

## Angle brackets



**Material:**

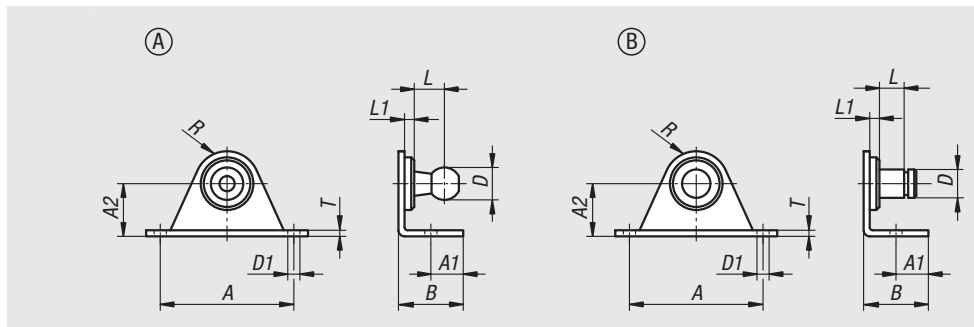
Steel or stainless steel 1.4404.

**Version:**

Steel electro zinc-plated.  
Stainless steel bright.

**Sample order:**

nlm 27657-00810



Order No. steel	Order No. stainless steel	Form	A	A1	A2	B	D	D1	L	L1	R	T	Strength N
27657-00810	27657-008101	A	19	4,25	10	10	8	3,4	8	3	4	1,5	180
27657-00816	27657-008161	A	40	10	16	20	8	4,3	8	3	10	2	500
27657-01016	27657-010161	A	40	10	16	20	10	4,3	9	3	10	2	800
27657-01316	27657-013161	A	40	10	16	20	13	4,3	9,5	3	10	2	1200
27657-10410	27657-104101	B	19	4,25	10	10	4	3,4	5	2	4	1,5	180
27657-10610	27657-106101	B	19	4,25	10	10	6	3,4	7	4	4	1,5	180
27657-10616	27657-106161	B	40	10	16	20	6	4,3	7	4	10	2	500
27657-10816	27657-108161	B	40	10	16	20	8	4,3	11	5	10	2	1200

## Side brackets



**Material:**

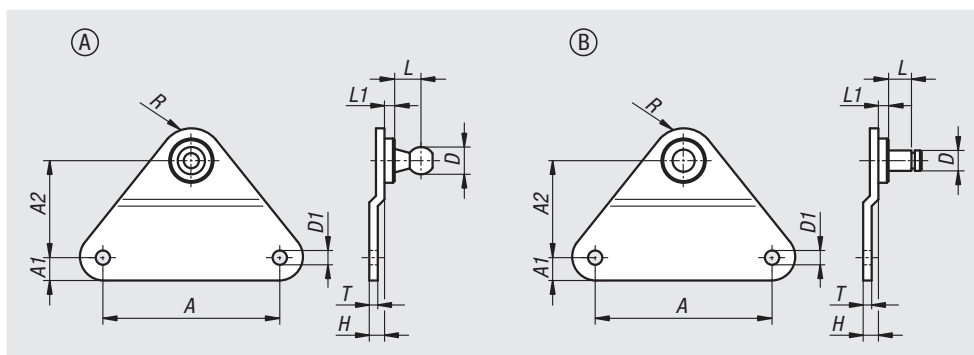
Steel or stainless steel 1.4404.

**Version:**

Steel electro zinc-plated.  
Stainless steel bright.

**Sample order:**

nlm 27658-00815



Order No. steel	Order No. stainless steel	Form	A	A1	A2	D	D1	H	L	L1	R	T	Strength N
27658-00815	27658-008151	A	18	5	15,5	8	4,3	2,5	8	3	5	1,5	180
27658-00830	27658-008301	A	55	7	30	8	5,3	5	8	3	10	3	500
27658-01030	27658-010301	A	55	7	30	10	5,3	5	8	3	10	3	800
27658-01330	27658-013301	A	55	7	30	13	5,3	5	9,5	3	10	3	1200
27658-10415	27658-104151	B	18	5	15,5	4	4,3	2,5	4,5	2	5	1,5	180
27658-10615	27658-106151	B	18	5	15,5	6	4,3	2,5	6,5	4	5	1,5	180
27658-10630	27658-106301	B	55	7	30	6	5,3	5	7	4	10	3	500
27658-10830	27658-108301	B	55	7	30	8	5,3	5	11	5	10	3	1200