

Pin with circlip groove

suitable for clevis joints


Material:

Steel 1.0718 or stainless steel 1.4305.

Version:

Electro zinc-plated steel.
Bright stainless steel.

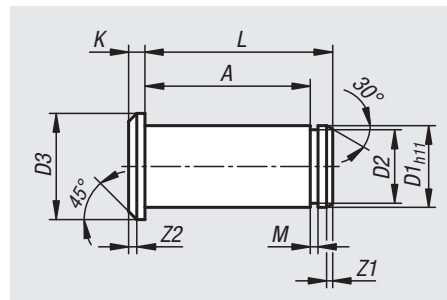
Sample order:

nIm 27621-02-004085

Note:

Pins with groove suitable for DIN 71752 clevis. Secured with a DIN 471 circlip.

When combined with a suitable clevis and tang, forms a fully functional clevis joint.



Order No. steel	Order No. stainless steel	D1	D2	D3	A	K	L	M	Z1	Z2
27621-02-004085	27621-02-104085	4	3,8	6	8,5	0,5	10	0,5	0,5	0,5
27621-02-005105	27621-02-105105	5	4,8	8	10,5	0,7	12,5	0,7	0,5	0,5
27621-02-006125	27621-02-106125	6	5,7	9	12,5	0,8	15,5	0,8	0,75	0,5
27621-02-008165	27621-02-108165	8	7,6	12	16,5	0,9	20,5	0,9	1	1
27621-02-010205	27621-02-110205	10	9,6	14	20,5	1,1	24	1,1	1	1
27621-02-012245	27621-02-112245	12	11,5	17	24,5	1,1	28	1,1	1,25	1,5
27621-02-014275	-	14	13,4	19	27,5	1,1	32	1,1	1,25	1,5
27621-02-016325	27621-02-116325	16	15,2	21	32,5	1,1	37	1,1	1,5	1,5
27621-02-020405	27621-02-120405	20	19	26	40,5	1,3	46	1,3	1,5	2