

# Compression springs

ISO 10243, heavy load



**Material:**

Chrome silicon steel.

**Version:**

Red

**Sample order:**

nIm 26002-1005025

**Note:**

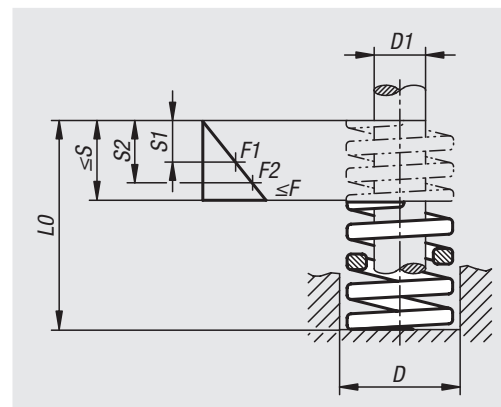
Lengths, diameters, forces and colour correspond to ISO 10243.

F1 indicates the load on the spring for a long service life with spring travel of 20% of L0.

F2 indicates the load on the spring for a medium service life with spring travel of 25% of L0.

Fmax. indicates the maximum load rating of the spring with spring travel of 30% of L0.

F = force required to compress the spring 1 mm.



Order No.	D	D1	L0	F N	F1 N	F2 N	F max. N	S1	S2	S max.
26002-1005025	10	5	25	22,1	111	138	166	5	6,3	7,5
26002-1005032	10	5	32	17,5	112	140	168	6,4	8	9,6
26002-1005038	10	5	38	17,1	130	162	195	7,6	9,5	11
26002-1005044	10	5	44	15	132	165	198	8,8	11	13
26002-1005051	10	5	51	12,8	131	163	196	10	13	15
26002-1005064	10	5	64	10,7	137	171	205	13	16	19
26002-1005076	10	5	76	7,5	114	143	171	15	19	23
26002-1005305	10	5	305	2,1	128	160	192	61	76	92
26002-1206025	12,5	6,3	25	42,1	211	263	316	5	6,3	7,5
26002-1206032	12,5	6,3	32	33,2	212	266	319	6,4	8	9,6
26002-1206038	12,5	6,3	38	29,3	223	278	334	7,6	9,5	11
26002-1206044	12,5	6,3	44	24,6	216	271	325	8,8	11	13
26002-1206051	12,5	6,3	51	19,6	200	250	300	10	13	15
26002-1206064	12,5	6,3	64	15	192	240	288	13	16	19
26002-1206076	12,5	6,3	76	13,2	201	251	301	15	19	23
26002-1206089	12,5	6,3	89	11,4	203	254	304	18	22	27
26002-1206305	12,5	6,3	305	2,8	171	214	256	61	76	92

# Compression springs

ISO 10243, heavy load

Order No.	D	D1	L0	F N	F1 N	F2 N	F max. N	S1	S2	S max.
26002-1608025	16	8	25	75,7	379	473	568	5	6,3	7,5
26002-1608032	16	8	32	52,8	338	422	507	6,4	8	9,6
26002-1608038	16	8	38	48,5	369	461	553	7,6	9,5	11
26002-1608044	16	8	44	42,8	377	471	565	8,8	11	13
26002-1608051	16	8	51	37,1	378	473	568	10	13	15
26002-1608064	16	8	64	30,3	388	485	582	13	16	19
26002-1608076	16	8	76	25,7	391	488	586	15	19	23
26002-1608089	16	8	89	21,7	386	483	579	18	22	27
26002-1608102	16	8	102	19,3	394	492	591	20	26	31
26002-1608305	16	8	305	7,1	433	541	650	61	76	92
26002-2010025	20	10	25	216	1080	1350	1620	5	6,3	7,5
26002-2010032	20	10	32	168	1080	1340	1610	6,4	8	9,6
26002-2010038	20	10	38	129	980	1230	1470	7,6	9,5	11
26002-2010044	20	10	44	112	986	1230	1480	8,8	11	13
26002-2010051	20	10	51	94	959	1200	1440	10	13	15
26002-2010064	20	10	64	72,1	923	1150	1380	13	16	19
26002-2010076	20	10	76	59,7	907	1130	1360	15	19	23
26002-2010089	20	10	89	50,5	899	1120	1350	18	22	27
26002-2010102	20	10	102	44,2	902	1130	1350	20	26	31
26002-2010115	20	10	115	38,4	883	1100	1320	23	29	35
26002-2010127	20	10	127	34,1	866	1080	1300	25	32	38
26002-2010140	20	10	140	31	868	1090	1300	28	35	42
26002-2010152	20	10	152	28,2	857	1070	1290	30	38	46
26002-2010305	20	10	305	15	915	1140	1370	61	76	92
26002-2512025	25	12,5	25	380	1900	2380	2850	5	6,3	7,5
26002-2512032	25	12,5	32	276	1770	2210	2650	6,4	8	9,6
26002-2512038	25	12,5	38	220	1670	2090	2500	7,6	9,5	11
26002-2512044	25	12,5	44	185	1620	2030	2440	8,8	11	13
26002-2512051	25	12,5	51	157	1600	2010	2410	10	13	15
26002-2512064	25	12,5	64	122	1560	1950	2330	13	16	19
26002-2512076	25	12,5	76	100	1520	1900	2280	15	19	23
26002-2512089	25	12,5	89	84,4	1500	1880	2250	18	22	27
26002-2512102	25	12,5	102	73,5	1500	1870	2250	20	26	31
26002-2512115	25	12,5	115	65,2	1500	1870	2250	23	29	35
26002-2512127	25	12,5	127	57,5	1460	1830	2190	25	32	38
26002-2512140	25	12,5	140	52,1	1460	1820	2190	28	35	42
26002-2512152	25	12,5	152	48	1460	1820	2190	30	38	46
26002-2512178	25	12,5	178	40,9	1460	1820	2180	36	45	53
26002-2512203	25	12,5	203	35,7	1450	1810	2170	41	51	61
26002-2512305	25	12,5	305	22,9	1400	1750	2100	61	76	92