

# Compression springs

ISO 10243, moderate load



**Material:**

Chrome silicon steel.

**Version:**

blue.

**Sample order:**

nIm 26001-1005025

**Note:**

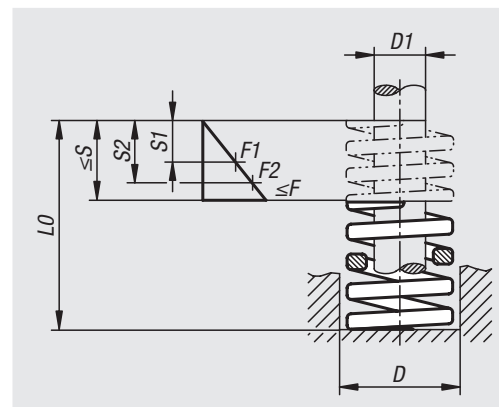
Lengths, diameters, forces and colour correspond to ISO 10243.

F1 indicates the load on the spring for a long service life with spring travel of 25% of L0.

F2 indicates the load on the spring for a medium service life with spring travel of 30% of L0.

Fmax. indicates the maximum load rating of the spring with spring travel of 37.5% of L0.

F = force required to compress the spring 1 mm.



Order No.	D	D1	L0	F N	F1 N	F2 N	F max. N	S1	S2	S max.
26001-1005025	10	5	25	16	100	120	150	6,3	7,5	9,4
26001-1005032	10	5	32	13	104	125	156	8	9,6	12
26001-1005038	10	5	38	11,9	113	136	170	9,5	11	14
26001-1005044	10	5	44	10,3	113	136	170	11	13	17
26001-1005051	10	5	51	8,9	113	136	170	13	15	19
26001-1005064	10	5	64	7,5	120	144	180	16	19	24
26001-1005076	10	5	76	5,3	101	121	151	19	23	29
26001-1005305	10	5	305	1,6	122	146	183	76	92	114
26001-1206025	12,5	6,3	25	30	188	225	281	6,3	7,5	9,4
26001-1206032	12,5	6,3	32	24,8	198	238	298	8	9,6	12
26001-1206038	12,5	6,3	38	21,4	203	244	305	9,5	11	14
26001-1206044	12,5	6,3	44	18,5	204	244	305	11	13	17
26001-1206051	12,5	6,3	51	15,5	198	237	296	13	15	19
26001-1206064	12,5	6,3	64	12,1	194	232	290	16	19	24
26001-1206076	12,5	6,3	76	10,2	194	233	291	19	23	29
26001-1206089	12,5	6,3	89	8,4	187	224	280	22	27	33
26001-1206305	12,5	6,3	305	2,1	160	192	240	76	92	114

# Compression springs

ISO 10243, moderate load

Order No.	D	D1	L0	F N	F1 N	F2 N	F max. N	S1	S2	S max.
26001-1608025	16	8	25	49,4	309	371	463	6,3	7,5	9,4
26001-1608032	16	8	32	37,1	297	356	445	8	9,6	12
26001-1608038	16	8	38	33,9	322	386	483	9,5	11	14
26001-1608044	16	8	44	30	330	396	495	11	13	17
26001-1608051	16	8	51	26,4	337	404	505	13	15	19
26001-1608064	16	8	64	20,5	328	394	492	16	19	24
26001-1608076	16	8	76	17,8	338	406	507	19	23	29
26001-1608089	16	8	89	15,2	338	406	507	22	27	33
26001-1608102	16	8	102	13,5	344	413	516	26	31	38
26001-1608305	16	8	305	4,8	366	439	549	76	92	114
26001-2010025	20	10	25	90,3	564	677	847	6,3	7,5	9,4
26001-2010032	20	10	32	68,3	546	656	820	8	9,6	12
26001-2010038	20	10	38	55,1	523	628	785	9,5	11	14
26001-2010044	20	10	44	45	495	594	743	11	13	17
26001-2010051	20	10	51	38,9	496	595	744	13	15	19
26001-2010064	20	10	64	30,4	486	584	730	16	19	24
26001-2010076	20	10	76	24,8	471	565	707	19	23	29
26001-2010089	20	10	89	21,3	473	569	711	22	27	33
26001-2010102	20	10	102	18,6	474	568	710	26	31	38
26001-2010115	20	10	115	16,3	469	563	704	29	35	43
26001-2010127	20	10	127	14,7	467	560	700	32	38	48
26001-2010140	20	10	140	13,3	466	559	698	35	42	53
26001-2010152	20	10	152	12	456	547	684	38	46	57
26001-2010305	20	10	305	6,1	462	554	693	76	92	114
26001-2512025	25	12,5	25	151	942	1130	1410	6,3	7,5	9,4
26001-2512032	25	12,5	32	119	948	1140	1420	8	9,6	12
26001-2512038	25	12,5	38	93,4	887	1060	1330	9,5	11	14
26001-2512044	25	12,5	44	83,2	915	1100	1370	11	13	17
26001-2512051	25	12,5	51	68,9	878	1050	1320	13	15	19
26001-2512064	25	12,5	64	53,2	851	1020	1280	16	19	24
26001-2512076	25	12,5	76	43,3	823	987	1230	19	23	29
26001-2512089	25	12,5	89	38	846	1010	1270	22	27	33
26001-2512102	25	12,5	102	33	842	1010	1260	26	31	38
26001-2512115	25	12,5	115	29,3	842	1010	1260	29	35	43
26001-2512127	25	12,5	127	26,4	838	1010	1260	32	38	48
26001-2512140	25	12,5	140	23,8	833	1000	1250	35	42	53
26001-2512152	25	12,5	152	21,8	828	994	1240	38	46	57
26001-2512178	25	12,5	178	18,5	823	988	1230	45	53	67
26001-2512203	25	12,5	203	16	810	972	1210	51	61	76
26001-2512305	25	12,5	305	10,5	797	957	1200	76	92	114