

O-rings


Material:

Elastomer NBR.

Version:

Shore ~70, black.

Sample order:

nIm 23900-100074102

(include dimension D2 e.g. 102 for D2 = 1,02 mm.)

Note:

O-rings are universal sealing elements used to seal against liquid or gaseous median. They are suitable for static and minor dynamic applications. O-rings can be used for radial and axial sealing. The sealing occurs during installation by the radial or axial compression of the cross-section. During operation, the median pressure increases the deformation of the O-ring and so increases the sealing effectiveness. For best sealing effectiveness, the O-ring should have the largest possible cross-section.

During installation the correct groove size, compaction, elongation/compression should be ensured.

By static use the compaction should be 15 - 30% of the cross-section. By dynamic use it should be 10 - 18% (hydraulic), 4 - 12% (pneumatic).

With regard to the ID, when installed the O-ring should be stretched max 6%
compressed max 3%

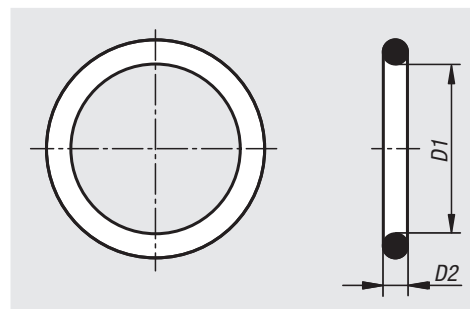
The material NBR has a high wear resistance and is resistant to mineral oil based lubricating oils and grease, hydraulic oils (H, H-L, H-LP), high-flashpoint pressure fluids (HFA, HFB, HFC), aliphatic hydrocarbons, silicon oil and grease, water up to ca. 80° C

Temperature range:

-30 °C to +100 °C

Technical data:

Visit our website to see the technical information.



Order No.	D1	D2
23900-100074***	0,74	1,02
23900-100100***	1	1
23900-100107***	1,07	1,27
23900-100120***	1,2	1
23900-100142***	1,42	1,52
23900-100150***	1,5	1/1,5
23900-100200***	2	1/1,5
23900-100240***	2,4	1,9
23900-100250***	2,5	1/1,2/1,5
23900-100257***	2,57	1,78
23900-100260***	2,6	1,2
23900-100290***	2,9	1,78
23900-100300***	3	1/1,5/2
23900-100310***	3,1	1,6

O-rings

Order No.	D1	D2
23900-100317***	3,17	1,78
23900-100330***	3,3	2,4
23900-100340***	3,4	1,9
23900-100350***	3,5	1/1,2/1,5/3
23900-100360***	3,6	2
23900-100363***	3,63	2,62
23900-100368***	3,68	1,78
23900-100400***	4	1/1,2/1,5/2/2,5/3
23900-100420***	4,2	1,9
23900-100430***	4,3	2,4
23900-100442***	4,42	2,62
23900-100447***	4,47	1,78
23900-100450***	4,5	1/1,5/2
23900-100460***	4,6	2
23900-100490***	4,9	1,9
23900-100500***	5	1/1,5/2/2,5/3/3,5
23900-100510***	5,1	1,6
23900-100523***	5,23	2,62
23900-100528***	5,28	1,78
23900-100550***	5,5	1/1,5/2
23900-100570***	5,7	1,9
23900-100600***	6	1/1,5/2/2,5/3
23900-100602***	6,02	2,62
23900-100607***	6,07	1,78
23900-100610***	6,1	1,6
23900-100630***	6,3	2,4
23900-100635***	6,35	1,78
23900-100640***	6,4	1,9
23900-100650***	6,5	1/1,5/2/2,5
23900-100675***	6,75	1,78
23900-100700***	7	1/1,5/2/2,5/3
23900-100710***	7,1	1,6
23900-100720***	7,2	1,9
23900-100750***	7,5	1/1,5/2/2,4/2,5/3
23900-100752***	7,52	3,53
23900-100765***	7,65	1,78
23900-100800***	8	1/1,25/1,5/1,8/1,9/2,4/2,5/3/3,5/4
23900-100810***	8,1	1,6
23900-100830***	8,3	2,4
23900-100850***	8,5	1/1,5/2/2,5
23900-100873***	8,73	1,78
23900-100890***	8,9	1,9/2,7
23900-100900***	9	1/1,2/1,5/2/2,5/3/3,5/4
23900-100910***	9,1	1,6
23900-100919***	9,19	2,62
23900-100930***	9,3	2,4
23900-100950***	9,5	1,5/2/2,5/3
23900-100992***	9,92	2,62

Order No.	D1	D2
23900-101000***	10	1/1,3/1,5/2/2,5/3/3,5/4/5
23900-101010***	10,1	1,6
23900-101030***	10,3	2,4
23900-101050***	10,5	1,5/2/2,5/2,7
23900-101077***	10,77	2,62
23900-101082***	10,82	1,78
23900-101100***	11	1/1,5/2/2,5/3/3,5/4/5
23900-101110***	11,1	1,6
23900-101111***	11,11	1,78
23900-101150***	11,5	1/1,5/2/3
23900-101191***	11,91	2,62
23900-101200***	12	1/1,2/1,5/1,7/2/2,5/3/3,5/4/5
23900-101210***	12,1	1,6/2,7
23900-101230***	12,3	2,4
23900-101237***	12,37	2,62
23900-101242***	12,42	1,78
23900-101250***	12,5	1/1,5/2/2,5
23900-101300***	13	1/1,25/1,5/2/2,5/3/3,5/4/5
23900-101310***	13,1	1,6/2,62
23900-101330***	13,3	2,4
23900-101350***	13,5	1,5/2,5
23900-101360***	13,6	2,7
23900-101394***	13,94	2,62
23900-101400***	14	1/1,5/1,78/2/2,5/3/3,5/4/5
23900-101410***	14,1	1,6
23900-101450***	14,5	1/2,5
23900-101500***	15	1/1,5/2/3/3,5/4/5/6
23900-101508***	15,08	2,62
23900-101510***	15,1	1,6
23900-101530***	15,3	2,4
23900-101550***	15,5	2,5
23900-101554***	15,54	2,62
23900-101560***	15,6	1,78
23900-101600***	16	1/1,25/1,5/2/3/3,5/4/5
23900-101610***	16,1	1,6
23900-101630***	16,3	2,4
23900-101690***	16,9	2,7
23900-101700***	17	1/1,5/2/2,5/3/3,5/4
23900-101710***	17,1	1,6
23900-101712***	17,12	2,62
23900-101717***	17,17	1,78
23900-101730***	17,3	2,4
23900-101750***	17,5	1,5/2,5
23900-101800***	18	1/1,3/1,5/2/2,5/3/3,5/4/5/6
23900-101810***	18,1	1,6
23900-101830***	18,3	2,4
23900-101840***	18,4	2,7
23900-101850***	18,5	1,5/2/3

O-rings

Order No.	D1	D2
23900-101864***	18,64	3,53
23900-101872***	18,72	2,62
23900-101877***	18,77	1,78
23900-101900***	19	1/1,5/2/2,5/3/4/5
23900-101910***	19,1	1,6
23900-101930***	19,3	2,4
23900-101950***	19,5	1,5/2
23900-101980***	19,8	3,6
23900-102000***	20	1/1,3/1,5/2/2,5/3/3,5/4/5/6
23900-102010***	20,1	1,6
23900-102020***	20,2	3
23900-102022***	20,22	3,53
23900-102030***	20,3	2,62/2,4
23900-102035***	20,35	1,78
23900-102100***	21	1,5/2/2,5/3/3,5/4/4,5/5/6
23900-102130***	21,3	2,4/3,6
23900-102189***	21,89	2,62
23900-102195***	21,95	1,78
23900-102200***	22	1/1,5/2/2,5/3/3,5/4/5/6
23900-102210***	22,1	1,6
23900-102230***	22,3	2,4
23900-102300***	23	1,5/2/2,5/3/3,5/3,6/4/5
23900-102330***	23,3	2,4
23900-102400***	24	1/1,5/2/2,5/3/3,5/4/5/6
23900-102460***	24,6	3,6
23900-102499***	24,99	3,53
23900-102500***	25	1/1,5/2/2,5/3/3,5/4/5/6
23900-102507***	25,07	2,62
23900-102510***	25,1	1,6
23900-102512***	25,12	1,78
23900-102530***	25,3	2,4
23900-102600***	26	1/1,5/2/2,5/3/3,5/4/5
23900-102620***	26,2	3,6
23900-102650***	26,5	2,5
23900-102657***	26,57	3,53
23900-102664***	26,64	2,62
23900-102670***	26,7	1,78
23900-102700***	27	1/1,5/2/2,5/4/5/6
23900-102710***	27,1	1,6
23900-102730***	27,3	2,4
23900-102780***	27,8	3,6
23900-102800***	28	1,5/2/2,5/3/3,5/4/5/6
23900-102824***	28,24	2,62
23900-102830***	28,3	1,78
23900-102850***	28,5	1,5
23900-102900***	29	1,5/2/2,5/3/3,5/4/5/6
23900-102910***	29,1	1,6
23900-102930***	29,3	3,6

Order No.	D1	D2
23900-102974***	29,74	3,53
23900-102982***	29,82	2,62
23900-103000***	30	2/2,5/3/3,5/4/5/6
23900-103030***	30,3	2,4
23900-103080***	30,8	3,6
23900-103100***	31	1,5/2/2,5/3/3,5/4/5
23900-103134***	31,34	3,53
23900-103142***	31,42	2,62
23900-103147***	31,47	1,78
23900-103200***	32	1,5/2/2,5/3/3,5/4/4,5/5/6
23900-103210***	32,1	1,6
23900-103250***	32,5	3,6
23900-103269***	32,69	5,33
23900-103292***	32,92	3,53
23900-103300***	33	2/2,5/3/4/5
23900-103305***	33,05	1,78
23900-103330***	33,3	2,4
23900-103400***	34	1,5/2/2,5/3,5/4/5
23900-103410***	34,1	3,6
23900-103452***	34,52	3,53
23900-103459***	34,59	2,62
23900-103465***	34,65	1,78
23900-103500***	35	1,5/2/2,5/3/3,5/4/5/6
23900-103510***	35,1	1,6
23900-103520***	35,2	5,7
23900-103560***	35,6	3,6
23900-103600***	36	1,5/2/2,5/3/4/5/6
23900-103609***	36,09	3,53
23900-103617***	36,17	2,62
23900-103620***	36,2	5,7
23900-103700***	37	1,5/2/2,5/3,5
23900-103710***	37,1	1,6
23900-103747***	37,47	5,33
23900-103750***	37,5	2,5
23900-103769***	37,69	3,53
23900-103782***	37,82	1,78
23900-103800***	38	2/2,5/3/4/5
23900-103900***	39	2/2,5/3/3,5/4/5
23900-103920***	39,2	3/5,7
23900-103934***	39,34	2,62
23900-104000***	40	1,5/2/2,5/3/3,5/4/4,5/5
23900-104064***	40,64	5,33
23900-104087***	40,87	3,53
23900-104094***	40,94	2,62
23900-104100***	41	1,5/1,78/2/2,5/3/3,5/4/5
23900-104120***	41,2	5,7
23900-104200***	42	1,5/2/2,5/3/3,5/4/5/6
23900-104252***	42,52	2,62

O-rings

Order No.	D1	D2
23900-104300***	43	1,5/2/2,5/3/3,5/4/5/6
23900-104382***	43,82	5,33
23900-104400***	44	2/2,5/3/4/5
23900-104404***	44,04	3,53
23900-104412***	44,12	2,62
23900-104417***	44,17	1,78
23900-104500***	45	1,5/2/2,5/3/3,5/4/4,5/5/6
23900-104569***	45,69	2,62
23900-104600***	46	1,5/2/2,5/3/4/5/6
23900-104604***	46,04	3,53
23900-104700***	47	2/2,5/3/4/5
23900-104720***	47,2	5,7
23900-104722***	47,22	3,53
23900-104729***	47,29	2,62
23900-104763***	47,63	3,53
23900-104800***	48	1,5/2/2,5/3/4/5/6
23900-104890***	48,9	2,62
23900-104900***	49	1,5/2/3/4/4,5/5/6
23900-104920***	49,2	5,7
23900-105000***	50	2/2,5/3/4/5/6
23900-105017***	50,17	5,33
23900-105039***	50,39	3,53
23900-105047***	50,47	2,62
23900-105052***	50,52	1,78
23900-105100***	51	2/2,5/3
23900-105120***	51,2	5,7
23900-105200***	52	2/2,5/3/4/5/6
23900-105207***	52,07	2,62
23900-105300***	53	1,5/2/2,5/3/4/4,5/5
23900-105334***	53,34	5,33
23900-105357***	53,57	3,53
23900-105364***	53,64	2,62
23900-105400***	54	1,5/2/2,5/3/4/5
23900-105420***	54,2	5,7
23900-105500***	55	1,5/2/2,5/3/3,5/4/5/6
23900-105520***	55,2	5,7
23900-105525***	55,25	2,62
23900-105556***	55,56	3,53
23900-105600***	56	2/2,5/3/3,5/4/5/6
23900-105652***	56,52	5,33
23900-105674***	56,74	3,53
23900-105682***	56,82	2,62
23900-105687***	56,87	1,78
23900-105700***	57	1,5/2/2,5/3/3,5/4/5
23900-105715***	57,15	3,53
23900-105720***	57,2	5,7
23900-105800***	58	2/2,5/3/4/5
23900-105842***	58,42	2,62

Order No.	D1	D2
23900-105874***	58,74	3,53
23900-105900***	59	1,5/2/2,5/3/4/5
23900-105969***	59,69	5,33
23900-105992***	59,92	3,53
23900-106000***	60	1,5/2/2,5/3/4/5/6
23900-106005***	60,05	1,78
23900-106200***	62	2/3/3,5/4/5/6
23900-106220***	62,2	5,7
23900-106287***	62,87	5,33
23900-106300***	63	1,5/2/2,5/3/4/5/6
23900-106309***	63,09	3,53
23900-106317***	63,17	2,62
23900-106400***	64	2/3/3,5/4
23900-106420***	64,2	5,7
23900-106477***	64,77	2,62
23900-106500***	65	1,5/2/2,5/3/4/5
23900-106600***	66	2/2,5/3/4/5
23900-106604***	66,04	5,33
23900-106627***	66,27	3,53
23900-106634***	66,34	2,62
23900-106640***	66,4	1,78
23900-106700***	67	2,5/3/4/5
23900-106720***	67,2	5,7
23900-106795***	67,95	2,62
23900-106800***	68	2/2,5/3/3,5/4/5/6
23900-106900***	69	1,5/2/3/4
23900-106920***	69,2	5,7
23900-106922***	69,22	5,33
23900-106944***	69,44	3,53
23900-106952***	69,52	2,62
23900-106957***	69,57	1,78
23900-107000***	70	2/2,5/3/3,5/4/5/5,5/6
23900-107100***	71	2/3/4/4,5
23900-107112***	71,12	2,62
23900-107120***	71,2	5,7
23900-107144***	71,44	3,53
23900-107200***	72	2/2,5/3/4/5
23900-107220***	72,2	5,7
23900-107239***	72,39	5,33
23900-107262***	72,62	3,53
23900-107269***	72,69	2,62
23900-107275***	72,75	1,78
23900-107300***	73	2/2,5/3/4/5
23900-107303***	73,03	3,53
23900-107400***	74	1,5/2/3/4
23900-107420***	74,2	5,7
23900-107430***	74,3	2,62
23900-107500***	75	2/2,5/3/4/5/6

O-rings

Order No.	D1	D2
23900-107557***	75,57	5,33
23900-107579***	75,79	3,53
23900-107587***	75,87	2,62
23900-107592***	75,92	1,78
23900-107600***	76	2/2,5/3/4/4,5
23900-107700***	77	2,5/3/4/5
23900-107720***	77,2	5,7
23900-107800***	78	1,5/2/2,5/3/3,5/4/5/6
23900-107874***	78,74	5,33
23900-107897***	78,97	3,53
23900-107900***	79	2,5/3/3,5
23900-108000***	80	1,5/2/2,5/3/3,5/4/4,5/5/6
23900-108100***	81	2/3
23900-108120***	81,2	5,7
23900-108192***	81,92	5,33
23900-108200***	82	2,5/3,5/4
23900-108214***	82,14	3,53
23900-108220***	82,2	5,7
23900-108222***	82,22	2,62
23900-108227***	82,27	1,78
23900-108300***	83	2/3
23900-108400***	84	1,5/2/3/3,5/4
23900-108420***	84,2	5,7
23900-108500***	85	2/2,5/3/4/5/6
23900-108509***	85,09	5,33
23900-108532***	85,32	3,53
23900-108600***	86	2/2,5/3/3,5/4
23900-108700***	87	2/3/4
23900-108720***	87,2	5,7
23900-108800***	88	2/2,5/3/4/5
23900-108827***	88,27	5,33
23900-108857***	88,57	2,62
23900-108862***	88,62	1,78
23900-108900***	89	3
23900-108920***	89,2	5,7
23900-109000***	90	1,5/2/2,5/3/3,5/4/4,5/5
23900-109100***	91	3/4
23900-109144***	91,44	5,33
23900-109167***	91,67	3,53
23900-109200***	92	1,5/2/3/4/5
23900-109220***	92,2	5,7
23900-109300***	93	2/3/4
23900-109400***	94	1,5/2/2,5/3/4/5
23900-109420***	94,2	5,7
23900-109462***	94,62	5,33
23900-109484***	94,84	3,53
23900-109492***	94,92	2,62
23900-109497***	94,97	1,78

Order No.	D1	D2
23900-109500***	95	2/2,5/3/4/4,5/5/6
23900-109600***	96	2/2,5/3/4/5/6
23900-109700***	97	4
23900-109720***	97,2	5,7
23900-109779***	97,79	5,33
23900-109800***	98	1,5/2/2,5/3/4/5
23900-109900***	99	3
23900-109920***	99,2	5,7
23900-110000***	100	1,5/2/2,5/3/3,5/4/5/6
23900-110097***	100,97	5,33
23900-110119***	101,19	3,53
23900-110127***	101,27	2,62
23900-110132***	101,32	1,78
23900-110200***	102	3/4/5
23900-110300***	103	6
23900-110400***	104	2,5/3/3,5/4
23900-110414***	104,14	5,33
23900-110420***	104,2	5,7
23900-110437***	104,37	3,53
23900-110450***	104,5	3
23900-110500***	105	2/2,5/3/4/5
23900-110600***	106	2/2,5/3/4
23900-110700***	107	2/2,5/3/4/5
23900-110732***	107,32	5,33
23900-110754***	107,54	3,53
23900-110762***	107,62	2,62
23900-110800***	108	3/4/5
23900-110920***	109,2	5,7
23900-110950***	109,5	3
23900-111000***	110	2/3/4/4,5/5/6
23900-111049***	110,49	5,33
23900-111072***	110,72	3,53
23900-111200***	112	2/2,5/3/4/5
23900-111367***	113,67	5,33/6,99
23900-111400***	114	3/4/6
23900-111420***	114,2	5,7
23900-111470***	114,7	6,99
23900-111500***	115	2/2,5/3/4/4,5/5
23900-111600***	116	3/4
23900-111684***	116,84	5,33/6,99
23900-111707***	117,07	3,53
23900-111800***	118	2/3/4/4,5/5/6
23900-111920***	119,2	5,7
23900-112000***	120	2/2,5/3/4/4,5/5/6
23900-112002***	120,02	5,33/6,99
23900-112024***	120,24	3,53

O-rings

Order No.	D1	D2
23900-112032***	120,32	2,62
23900-112200***	122	2/3/4
23900-112300***	123	2,5/3/6
23900-112319***	123,19	5,33/6,99
23900-112342***	123,42	3,53
23900-112400***	124	3/4
23900-112420***	124,2	5,7
23900-112460***	124,6	6,99
23900-112500***	125	2/2,5/3,5/4/5/6
23900-112600***	126	3/4/4,5/5
23900-112659***	126,59	3,53
23900-112667***	126,67	2,62
23900-112800***	128	2/3/4/5/6
23900-112920***	129,2	5,7
23900-112954***	129,54	5,33/6,99
23900-112977***	129,77	3,53
23900-113000***	130	2/2,5/3/3,5/4/4,5/5/6
23900-113100***	131	3,5
23900-113200***	132	3/4/5
23900-113272***	132,72	5,33/6,99
23900-113294***	132,94	3,53
23900-113302***	133,02	2,62
23900-113307***	133,07	1,78
23900-113400***	134	4
23900-113420***	134,2	5,7
23900-113450***	134,5	6,99
23900-113500***	135	2,5/3/4/5/6
23900-113589***	135,89	5,33/6,99
23900-113600***	136	3/3,5/4
23900-113612***	136,12	3,53
23900-113700***	137	2,5
23900-113800***	138	4
23900-113900***	139	3
23900-113907***	139,07	5,33/6,99
23900-113929***	139,29	3,53
23900-113930***	139,3	5,7
23900-113937***	139,37	2,62
23900-113970***	139,7	5,33
23900-114000***	140	2/2,5/3/4/5/6
23900-114200***	142	3/4/5/6
23900-114224***	142,24	5,33/6,99
23900-114247***	142,47	3,53
23900-114300***	143	2/3/4
23900-114500***	145	5/6
23900-114542***	145,42	5,33/6,99
23900-114564***	145,64	3,53
23900-114572***	145,72	2,62
23900-114600***	146	3/4

Order No.	D1	D2
23900-114800***	148	3/4/5/6
23900-114859***	148,59	5,33/6,99
23900-114882***	148,82	3,53
23900-115000***	150	2/2,5/3/4/4,5/5/6
23900-115177***	151,77	5,33/6,99
23900-115199***	151,99	3,53
23900-115200***	152	3/3,5
23900-115207***	152,07	2,62
23900-115300***	153	3/4,5/6
23900-115600***	156	3
23900-116000***	160	3/4
23900-117000***	170	4
23900-117500***	175	2/3/3,5/4/5/6/8
23900-118600***	186	3
23900-120500***	205	5
23900-122184***	221,84	3,53
23900-122500***	225	5
23900-124500***	245	3/4/5
23900-125000***	250	3/3,5/4/4,5/5/6