

Bevel gears in steel, ratio 1:1

toothing milled, straight teeth, engagement angle 20°



Material:

Steel 1.0503 (C45).

Version:

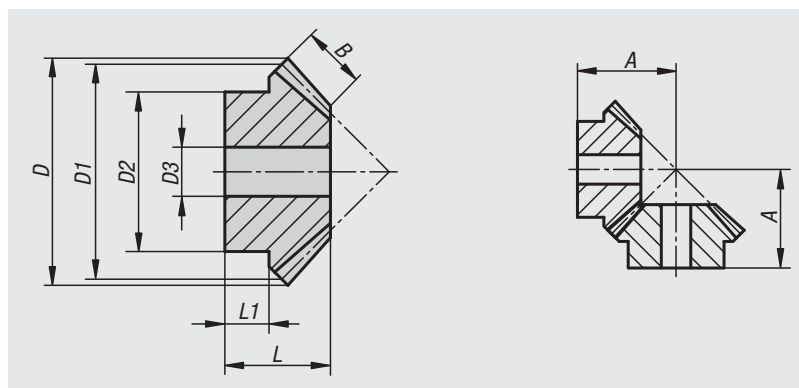
Milled toothing, straight teeth.
Engagement angle 20°, bright.
Axis angle = 90°.

Sample order:

nIm 22430-010110016

Note for ordering:

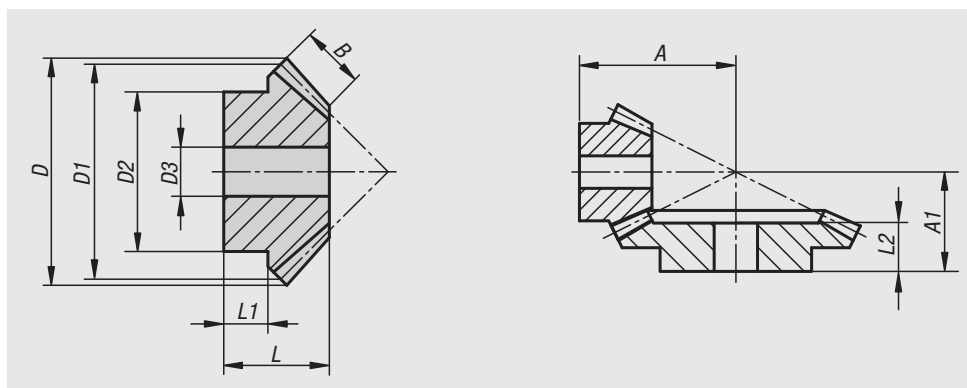
Bevel gears are supplied singly. To obtain a pair of bevel gears, please order the specified mating gear as well.



Order No.	Transmission ratio	Module	No. of teeth	A	B	D	D1	D2	D3	L	L1	matching opposing gear
22430-010110016	1:1	1	16	16	4	17,4	16	13,3	4	11,2	6,7	22430-010110016
22430-010110019	1:1	1	19	18	4	20,4	19	15,3	4	11,8	6,6	22430-010110019
22430-010110022	1:1	1	22	20	4,7	23,4	22	16,3	5	12,8	6,1	22430-010110022
22430-010110026	1:1	1	26	22	5,5	27,4	26	20,3	5	13,3	7	22430-010110026
22430-010110030	1:1	1	30	26	6,4	31,4	30	20,3	5	16	8	22430-010110030
22430-015110016	1:1	1,5	16	26	6	26,1	24	20,3	8	18,9	12,2	22430-015110016
22430-015110019	1:1	1,5	19	30	7	30,6	28,5	20,3	8	21,3	11,6	22430-015110019
22430-015110022	1:1	1,5	22	33	7,5	35,1	33	25,3	8	22,5	12,7	22430-015110022
22430-015110026	1:1	1,5	26	36	8,5	41,1	39	28,3	8	23,2	12	22430-015110026
22430-015110030	1:1	1,5	30	42	10	47,1	45	30	12	27,2	12,1	22430-015110030
22430-020110016	1:1	2	16	33	8	34,8	32	25,3	8	23,5	13,6	22430-020110016
22430-020110019	1:1	2	19	36	9	40,8	38	25,3	8	24,2	12	22430-020110019
22430-020110022	1:1	2	22	42	10	46,8	44	30,3	10	27,9	14	22430-020110022
22430-020110026	1:1	2	26	48	12	54,8	52	35,3	12	31,4	13,7	22430-020110026
22430-020110030	1:1	2	30	54	13	62,8	60	40,3	12	34,1	17	22430-020110030
22430-025110016	1:1	2,5	16	40	10	43,5	40	30,3	12	28,1	15,2	22430-025110016
22430-025110019	1:1	2,5	19	42	11	51	47,5	35,3	12	27,1	13	22430-025110019
22430-025110022	1:1	2,5	22	48	12	58,5	55	45,3	12	30,1	15,7	22430-025110022
22430-025110026	1:1	2,5	26	54	15	68,5	65	45,3	15	33,2	16	22430-025110026
22430-025110030	1:1	2,5	30	64	16	78,5	75	50,3	15	39	20	22430-025110030
22430-030110016	1:1	3	16	46	12	52,2	48	40,3	12	31,7	18,1	22430-030110016
22430-030110019	1:1	3	19	54	13	61,2	57	40,3	14	36	17,1	22430-030110019
22430-030110022	1:1	3	22	58	15	70,2	66	50,3	15	36,9	17,1	22430-030110022
22430-030110026	1:1	3	26	64	17	82,2	78	50,3	15	38,4	18	22430-030110026
22430-030110030	1:1	3	30	74	19	94,2	90	60,3	20	43,8	22	22430-030110030

Bevel gears in steel, ratio 1:2

toothing milled, straight teeth, engagement angle 20°


Material:

Steel 1.0503 (C45).

Version:

Milled toothing, straight teeth.
Engagement angle 20°, bright.
Axis angle = 90°.

Sample order:

nIm 22430-010120015

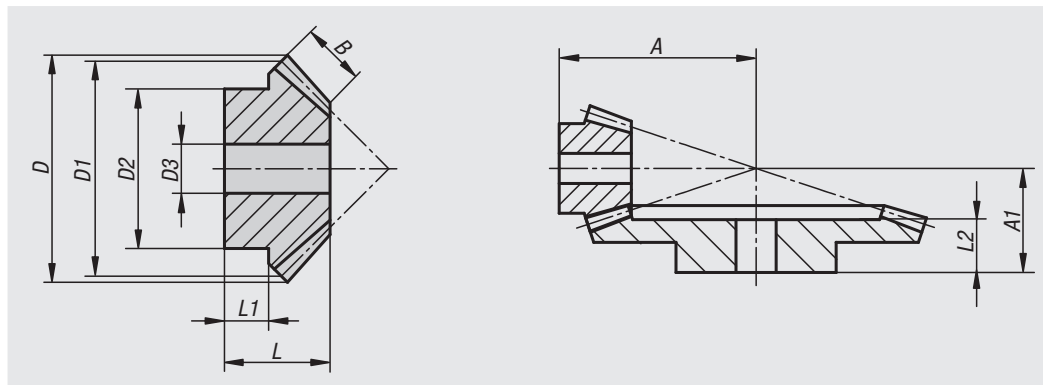
Note for ordering:

Bevel gears are supplied singly. To obtain a pair of bevel gears, please order the specified mating gear as well.

Order No.	Transmission ratio	Module	No. of teeth	A	A1	B	D	D1	D2	D3	L	L1	L2	matching opposing gear
22430-010120015	1:2	1	15	22	-	5	17,4	15	13,3	4	11,9	6,6	-	22430-010120030
22430-010120030	1:2	1	30	-	20	5	30,6	30	20,3	5	15,1	9	14	22430-010120015
22430-015120015	1:2	1,5	15	35	-	9	26,1	22,5	20,3	8	21,1	12	-	22430-015120030
22430-015120030	1:2	1,5	30	-	32	9	45,9	45	32,3	8	25,2	16	23	22430-015120015
22430-020120015	1:2	2	15	45	-	11,5	34,8	30	25,3	8	26	13,8	-	22430-020120030
22430-020120030	1:2	2	30	-	39	11,5	61,2	60	40,3	12	29,8	18	27	22430-020120015
22430-025120015	1:2	2,5	15	55	-	15	43,5	37,5	32,3	12	31,8	16,2	-	22430-025120030
22430-025120030	1:2	2,5	30	-	45	15	76,5	75	45,3	15	33,7	20	30	22430-025120015
22430-030120015	1:2	3	15	66	-	17	52,2	45	40,3	12	37,3	19,8	-	22430-030120030
22430-030120030	1:2	3	30	-	56	17	91,8	90	55,3	15	42,1	25	38	22430-030120015

Bevel gears in steel, ratio 1:3

toothing milled, straight teeth, engagement angle 20°



Material:

Steel 1.0503 (C45).

Version:

Milled toothing, straight teeth.
Engagement angle 20°, bright.
Axis angle = 90°.

Sample order:

nIm 22430-010130015

Note for ordering:

Bevel gears are supplied singly. To obtain a pair of bevel gears, please order the specified mating gear as well.

Order No.	Transmission ratio	Module	No. of teeth	A	A1	B	D	D1	D2	D3	L	L1	L2	matching opposing gear
22430-010130015	1:3	1	15	32	-	7,1	17,7	15	13,3	4	16,6	9,3	-	22430-010130045
22430-010130045	1:3	1	45	-	22	7,1	45,3	45	25,3	8	17,1	10	15	22430-010130015
22430-015130015	1:3	1,5	15	46	-	10,5	26,5	22,5	19,3	8	22,6	11,7	-	22430-015130045
22430-015130045	1:3	1,5	45	-	37	10,5	68,1	67,5	45,3	14	29,6	20	27	22430-015130015
22430-020130015	1:3	2	15	60	-	14	35,4	30	25,3	8	28,9	14,2	-	22430-020130045
22430-020130045	1:3	2	45	-	42	14	90,8	90	45,3	15	32,1	20	29	22430-020130015
22430-025130015	1:3	2,5	15	73	-	18	44,2	37,5	32,3	12	34,6	15,9	-	22430-025130045
22430-025130045	1:3	2,5	45	-	52	18	113,4	112,5	60,3	20	39,7	25	36	22430-025130015
22430-030130015	1:3	3	15	88	-	21	53	45	40,3	15	41,3	19,7	-	22430-030130045
22430-030130045	1:3	3	45	-	62	21	136,1	135	60,3	20	47,2	30	42,5	22430-030130015

Bevel gears in steel, ratio 1:4

toothing milled, straight teeth, engagement angle 20°



Material:

Steel 1.0503 (C45).

Version:

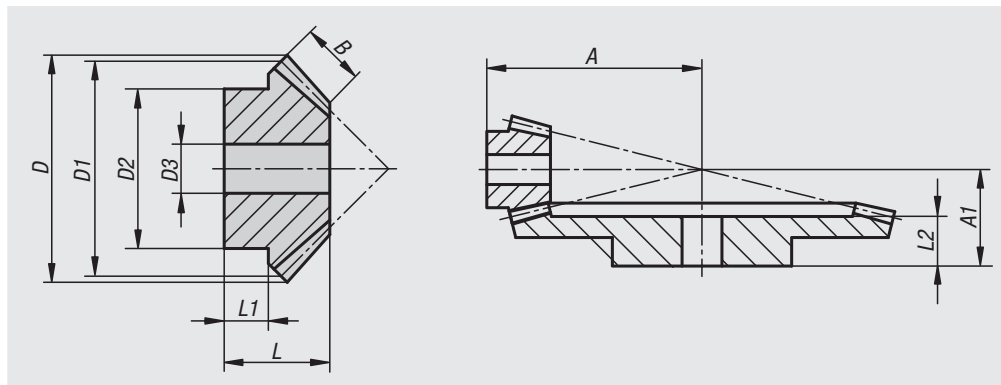
Milled toothing, straight teeth.
Engagement angle 20°, bright.
Axis angle = 90°.

Sample order:

nIm 22430-010140015

Note for ordering:

Bevel gears are supplied singly. To obtain a pair of bevel gears, please order the specified mating gear as well.



Order No.	Transmission ratio	Module	No. of teeth	A	A1	B	D	D1	D2	D3	L	L1	L2	matching opposing gear
22430-010140015	1:4	1	15	38	-	9,3	17,8	15	13,3	4	17,2	7,7	-	22430-010140060
22430-010140060	1:4	1	60	-	22	9,3	60,3	60	30,3	8	17,1	10	15	22430-010140015
22430-015140015	1:4	1,5	15	57	-	11	26,7	22,5	20,3	8	23	11,7	-	22430-015140060
22430-015140060	1:4	1,5	60	-	42	11	90,4	90	50,3	15	34	25	31	22430-015140015
22430-020140015	1:4	2	15	75	-	16	35,6	30	25,3	8	31	14,4	-	22430-020140060
22430-020140060	1:4	2	60	-	48	16	120,6	120	60,3	16	37,6	25	34	22430-020140015
22430-025140015	1:4	2,5	15	94	-	19	44,5	37,5	32,3	14	38,1	18,4	-	22430-025140060
22430-025140060	1:4	2,5	60	-	58	19	150,7	150	60,3	20	44,8	30	40	22430-025140015
22430-030140015	1:4	3	15	115	-	23	53,3	45	40,3	15	48,1	24,5	-	22430-030140060
22430-030140060	1:4	3	60	-	69	23	180,8	180	80,3	20	53,2	35	48	22430-030140015