

Sprockets single 3/8" x 7/32"

DIN ISO 606, ready to install

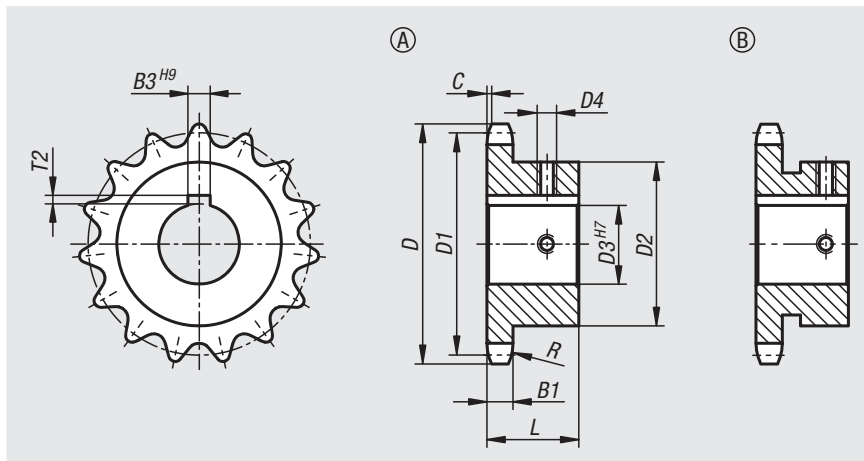


Material:
Steel C45.

Version:
Bright.
Teeth inductively hardened ~HRC 50.

Sample order:
nlm 22250-1038073201010

Note:
Ready to install sprockets with hub on one side for DIN ISO 606 roller chains. Teeth are milled and inductively hardened. Keyway acc. to DIN 6885 / BS 4235. The keyway is aligned with the tooth tip.
With two grub screws. One tapped hole aligned with the keyway centre, the other offset by 90°.



Order No.	ISO No.	Pitch inch	Pitch mm	R	C	B1
22250	06 B-1	3/8 x 7/32	9,525 x 5,72	10	1	5,3

Order No.	Form	No. of teeth	D	D1	D2	D3	D4	B3	L	T2
22250-1038073201010	B	10	34,5	30,82	24	10	M4	3	20	1,4
22250-1038073201012	B				26	12	M4	4	20	1,8
22250-1038073201014	B				29	14	M4	5	20	2,3
22250-1038073201110	B	11	37,5	33,8	24	10	M4	3	25	1,4
22250-1038073201112	B				26	12	M4	4	25	1,8
22250-1038073201114	B				29	14	M4	5	25	2,3
22250-1038073201115	B				30	15	M4	5	25	2,3
22250-1038073201116	B				31	16	M4	5	25	2,3
22250-1038073201210	A	12	40,5	36,8	25	10	M4	3	25	1,4
22250-1038073201212	B				26	12	M4	4	25	1,8
22250-1038073201214	B				29	14	M4	5	25	2,3
22250-1038073201215	B				30	15	M4	5	25	2,3
22250-1038073201216	B				31	16	M4	5	25	2,3
22250-1038073201312	A	13	43,5	39,8	28	12	M4	4	25	1,8
22250-1038073201314	A				28	14	M4	5	25	2,3
22250-1038073201310	A				28	10	M4	3	25	1,4
22250-1038073201315	A				28	15	M4	5	25	2,3
22250-1038073201316	B				31	16	M4	5	25	2,3
22250-1038073201318	B				34	18	M5	6	25	2,8
22250-1038073201418	A	14	46,5	42,8	31	18	M5	6	25	2,8

Order No.	Form	No. of teeth	D	D1	D2	D3	D4	B3	L	T2
22250-1038073201412	A				31	12	M4	4	25	1,8
22250-1038073201416	A				31	16	M4	5	25	2,3
22250-1038073201410	A				31	10	M4	3	25	1,4
22250-1038073201415	A				31	15	M4	5	25	2,3
22250-1038073201414	A				31	14	M4	5	25	2,3
22250-1038073201419	B				35	19	M5	6	25	2,8
22250-1038073201515	A	15	49,5	45,81	34	15	M4	5	25	2,3
22250-1038073201516	A				34	16	M4	5	25	2,3
22250-1038073201518	A				34	18	M5	6	25	2,8
22250-1038073201519	A				34	19	M5	6	25	2,8
22250-1038073201512	A				34	12	M4	4	25	1,8
22250-1038073201520	A				34	20	M5	6	25	2,8
22250-1038073201514	A				34	14	M4	5	25	2,3
22250-1038073201525	B				42	25	M6	8	25	3,3
22250-1038073201522	B				42	22	M5	6	25	2,8
22250-1038073201524	B				42	24	M6	8	25	3,3
22250-1038073201616	A	16	52,5	48,82	37	16	M4	5	28	2,3
22250-1038073201612	A				37	12	M4	4	28	1,8
22250-1038073201618	A				37	18	M5	6	28	2,8
22250-1038073201614	A				37	14	M4	5	28	2,3

Sprockets single 3/8" x 7/32"

DIN ISO 606, ready to install

Order No.	Form	No. of teeth	D	D1	D2	D3	D4	B3	L	T2
22250-1038073201619	A				37	19	M5	6	28	2,8
22250-1038073201620	A				37	20	M5	6	28	2,8
22250-1038073201622	A				37	22	M5	6	28	2,8
22250-1038073201615	A				37	15	M4	5	28	2,3
22250-1038073201624	B				42	24	M6	8	28	3,3
22250-1038073201625	B				42	25	M6	8	28	3,3
22250-1038073201716	A	17	55,5	51,83	40	16	M4	5	28	2,3
22250-1038073201718	A				40	18	M5	6	28	2,8
22250-1038073201719	A				40	19	M5	6	28	2,8
22250-1038073201720	A				40	20	M5	6	28	2,8
22250-1038073201722	A				40	22	M5	6	28	2,8
22250-1038073201712	A				40	12	M4	4	28	1,8
22250-1038073201715	A				40	15	M4	5	28	2,3
22250-1038073201714	A				40	14	M4	5	28	2,3
22250-1038073201724	B				46	24	M6	8	28	3,3
22250-1038073201725	B				46	25	M6	8	28	3,3
22250-1038073201814	A	18	58,6	54,85	40	14	M4	5	28	2,3
22250-1038073201812	A				40	12	M4	4	28	1,8
22250-1038073201824	A				43	24	M6	8	28	3,3
22250-1038073201816	A				43	16	M4	5	28	2,3
22250-1038073201825	A				43	25	M6	8	28	3,3
22250-1038073201818	A				43	18	M5	6	28	2,8
22250-1038073201819	A				43	19	M5	6	28	2,8
22250-1038073201820	A				43	20	M5	6	28	2,8
22250-1038073201822	A				43	22	M5	6	28	2,8
22250-1038073201815	A				43	15	M4	5	28	2,3
22250-1038073201912	A	19	61,6	57,87	40	12	M4	4	28	1,8
22250-1038073201914	A				40	14	M4	5	28	2,3
22250-1038073201916	A				45	16	M4	5	28	2,3
22250-1038073201915	A				45	15	M4	5	28	2,3
22250-1038073201918	A				45	18	M5	6	28	2,8
22250-1038073201925	A				45	25	M6	8	28	3,3
22250-1038073201919	A				45	19	M5	6	28	2,8
22250-1038073201920	A				45	20	M5	6	28	2,8
22250-1038073201922	A				45	22	M5	6	28	2,8
22250-1038073201924	A				45	24	M6	8	28	3,3
22250-1038073202014	A	20	64,6	60,89	40	14	M4	5	28	2,3
22250-1038073202012	A				40	12	M4	4	28	1,8
22250-1038073202016	A				46	16	M4	5	28	2,3
22250-1038073202018	A				46	18	M5	6	28	2,8
22250-1038073202015	A				46	15	M4	5	28	2,3
22250-1038073202019	A				46	19	M5	6	28	2,8
22250-1038073202025	A				46	25	M6	8	28	3,3
22250-1038073202020	A				46	20	M5	6	28	2,8
22250-1038073202022	A				46	22	M5	6	28	2,8
22250-1038073202024	A				46	24	M6	8	28	3,3
22250-1038073202122	A	21	67,6	63,91	48	22	M5	6	28	2,8
22250-1038073202124	A				48	24	M6	8	28	3,3

Order No.	Form	No. of teeth	D	D1	D2	D3	D4	B3	L	T2				
22250-1038073202125	A								48	25	M6	8	28	3,3
22250-1038073202115	A								48	15	M4	5	28	2,3
22250-1038073202118	A								48	18	M5	6	28	2,8
22250-1038073202116	A								48	16	M4	5	28	2,3
22250-1038073202119	A								48	19	M5	6	28	2,8
22250-1038073202120	A								48	20	M5	6	28	2,8
22250-1038073202216	A	22	70,6	66,93	50	16	M4	5	28	2,3				
22250-1038073202218	A				50	18	M5	6	28	2,8				
22250-1038073202215	A				50	15	M4	5	28	2,3				
22250-1038073202219	A				50	19	M5	6	28	2,8				
22250-1038073202225	A				50	25	M6	8	28	3,3				
22250-1038073202220	A				50	20	M5	6	28	2,8				
22250-1038073202222	A				50	22	M5	6	28	2,8				
22250-1038073202224	A				50	24	M6	8	28	3,3				
22250-1038073202315	A	23	73,7	69,95	50	15	M4	5	28	2,3				
22250-1038073202316	A				50	16	M4	5	28	2,3				
22250-1038073202319	A				52	19	M5	6	28	2,8				
22250-1038073202320	A				52	20	M5	6	28	2,8				
22250-1038073202318	A				52	18	M5	6	28	2,8				
22250-1038073202322	A				52	22	M5	6	28	2,8				
22250-1038073202325	A				52	25	M6	8	28	3,3				
22250-1038073202324	A				52	24	M6	8	28	3,3				
22250-1038073202418	A	24	76,7	72,97	50	18	M5	6	28	2,8				
22250-1038073202416	A				50	16	M4	5	28	2,3				
22250-1038073202425	A				54	25	M6	8	28	3,3				
22250-1038073202422	A				54	22	M5	6	28	2,8				
22250-1038073202430	A				54	30	M6	8	28	3,3				
22250-1038073202420	A				54	20	M5	6	28	2,8				
22250-1038073202419	A				54	19	M5	6	28	2,8				
22250-1038073202428	A				54	28	M6	8	28	3,3				
22250-1038073202424	A				54	24	M6	8	28	3,3				
22250-1038073202516	A	25	79,7	76	50	16	M4	5	28	2,3				
22250-1038073202518	A				50	18	M5	6	28	2,8				
22250-1038073202519	A				50	19	M5	6	28	2,8				
22250-1038073202528	A				57	28	M6	8	28	3,3				
22250-1038073202525	A				57	25	M6	8	28	3,3				
22250-1038073202524	A				57	24	M6	8	28	3,3				
22250-1038073202530	A				57	30	M6	8	28	3,3				
22250-1038073202522	A				57	22	M5	6	28	2,8				
22250-1038073202520	A				57	20	M5	6	28	2,8				
22250-1038073203022	A	30	94,8	91,12	60	22	M5	6	30	2,8				
22250-1038073203020	A				60	20	M5	6	30	2,8				
22250-1038073203024	A				60	24	M6	8	30	3,3				
22250-1038073203030	A				60	30	M6	8	30	3,3				
22250-1038073203025	A				60	25	M6	8	30	3,3				
22250-1038073203028	A				60	28	M6	8	30	3,3				

Sprockets single 1/2" x 5/16"

DIN ISO 606, ready to install

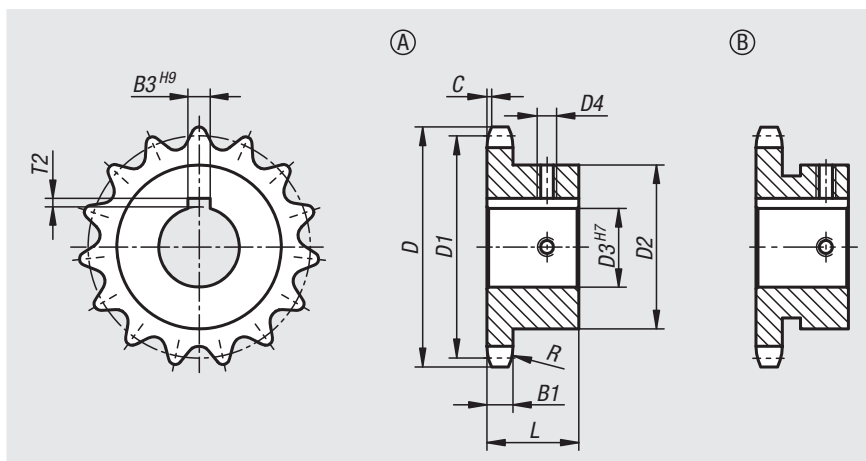


Material:
Steel C45.

Version:
Bright.
Teeth inductively hardened ~HRC 50.

Sample order:
nlm 22250-1012051601012

Note:
Ready to install sprockets with hub on one side for DIN ISO 606 roller chains. Teeth are milled and inductively hardened. Keyway acc. to DIN 6885 / BS 4235. The keyway is aligned with the tooth tip.
With two grub screws. One tapped hole aligned with the keyway centre, the other offset by 90°.



Order No.	ISO No.	Pitch inch	Pitch mm	R	C	B1
22250	08 B-1	1/2 x 5/16	12,7 x 7,75	13	1,3	7,2

Order No.	Form	No. of teeth	D	D1	D2	D3	D4	B3	L	T2
22250-1012051601012	A	10	45,9	41,1	26	12	M4	4	25	1,8
22250-1012051601014	A				26	14	M4	5	25	2,3
22250-1012051601015	B				31	15	M4	5	25	2,3
22250-1012051601016	B				31	16	M4	5	25	2,3
22250-1012051601114	A	11	49,9	45,07	29	14	M4	5	25	2,3
22250-1012051601112	A				29	12	M4	4	25	1,8
22250-1012051601115	B				31	15	M4	5	25	2,3
22250-1012051601116	B				31	16	M4	5	25	2,3
22250-1012051601119	B				37	19	M5	6	25	2,8
22250-1012051601118	B				37	18	M5	6	25	2,8
22250-1012051601220	A	12	53,9	49,07	33	20	M5	6	28	2,8
22250-1012051601214	A				33	14	M4	5	28	2,3
22250-1012051601215	A				33	15	M4	5	28	2,3
22250-1012051601216	A				33	16	M4	5	28	2,3
22250-1012051601218	A				33	18	M5	6	28	2,8
22250-1012051601219	A				33	19	M5	6	28	2,8
22250-1012051601212	A				33	12	M4	4	28	1,8
22250-1012051601222	B				40	22	M5	6	28	2,8
22250-1012051601224	B				41	24	M6	8	28	3,3
22250-1012051601225	B				42	25	M6	8	28	3,3

Order No.	Form	No. of teeth	D	D1	D2	D3	D4	B3	L	T2
22250-1012051601314	A	13	57,9	56,06	33	14	M4	5	28	2,3
22250-1012051601312	A				33	12	M4	4	28	1,8
22250-1012051601319	A				37	19	M5	6	28	2,8
22250-1012051601316	A				37	16	M4	5	28	2,3
22250-1012051601320	A				37	20	M5	6	28	2,8
22250-1012051601322	A				37	22	M5	6	28	2,8
22250-1012051601318	A				37	18	M5	6	28	2,8
22250-1012051601315	A				37	15	M4	5	28	2,3
22250-1012051601324	B				42	24	M6	8	28	3,3
22250-1012051601325	B				42	25	M6	8	28	3,3
22250-1012051601328	B				45	28	M6	8	28	3,3
22250-1012051601414	A	14	61,9	57,07	37	14	M4	5	28	2,3
22250-1012051601412	A				37	12	M4	4	28	1,8
22250-1012051601419	A				41	19	M5	6	28	2,8
22250-1012051601420	A				41	20	M5	6	28	2,8
22250-1012051601422	A				41	22	M5	6	28	2,8
22250-1012051601424	A				41	24	M6	8	28	3,3
22250-1012051601425	A				41	25	M6	8	28	3,3
22250-1012051601415	A				41	15	M4	5	28	2,3
22250-1012051601416	A				41	16	M4	5	28	2,3

Sprockets single 1/2" x 5/16"

DIN ISO 606, ready to install

Order No.	Form	No. of teeth	D	D1	D2	D3	D4	B3	L	T2
22250-1012051601012	A	10	45,9	41,1	26	12	M4	4	25	1,8
22250-1012051601014	A				26	14	M4	5	25	2,3
22250-1012051601015	B				31	15	M4	5	25	2,3
22250-1012051601016	B				31	16	M4	5	25	2,3
22250-1012051601114	A	11	49,9	45,07	29	14	M4	5	25	2,3
22250-1012051601112	A				29	12	M4	4	25	1,8
22250-1012051601115	B				31	15	M4	5	25	2,3
22250-1012051601116	B				31	16	M4	5	25	2,3
22250-1012051601119	B				37	19	M5	6	25	2,8
22250-1012051601118	B				37	18	M5	6	25	2,8
22250-1012051601220	A	12	53,9	49,07	33	20	M5	6	28	2,8
22250-1012051601214	A				33	14	M4	5	28	2,3
22250-1012051601215	A				33	15	M4	5	28	2,3
22250-1012051601216	A				33	16	M4	5	28	2,3
22250-1012051601218	A				33	18	M5	6	28	2,8
22250-1012051601219	A				33	19	M5	6	28	2,8
22250-1012051601212	A				33	12	M4	4	28	1,8
22250-1012051601222	B				40	22	M5	6	28	2,8
22250-1012051601224	B				41	24	M6	8	28	3,3
22250-1012051601225	B				42	25	M6	8	28	3,3
22250-1012051601314	A	13	57,9	56,06	33	14	M4	5	28	2,3
22250-1012051601312	A				33	12	M4	4	28	1,8
22250-1012051601319	A				37	19	M5	6	28	2,8
22250-1012051601316	A				37	16	M4	5	28	2,3
22250-1012051601320	A				37	20	M5	6	28	2,8
22250-1012051601322	A				37	22	M5	6	28	2,8
22250-1012051601318	A				37	18	M5	6	28	2,8
22250-1012051601315	A				37	15	M4	5	28	2,3
22250-1012051601324	B				42	24	M6	8	28	3,3
22250-1012051601325	B				42	25	M6	8	28	3,3
22250-1012051601328	B				45	28	M6	8	28	3,3
22250-1012051601414	A	14	61,9	57,07	37	14	M4	5	28	2,3
22250-1012051601412	A				37	12	M4	4	28	1,8
22250-1012051601419	A				41	19	M5	6	28	2,8
22250-1012051601420	A				41	20	M5	6	28	2,8
22250-1012051601422	A				41	22	M5	6	28	2,8
22250-1012051601424	A				41	24	M6	8	28	3,3
22250-1012051601425	A				41	25	M6	8	28	3,3
22250-1012051601415	A				41	15	M4	5	28	2,3
22250-1012051601416	A				41	16	M4	5	28	2,3
22250-1012051601418	A				41	18	M5	6	28	2,8
22250-1012051601428	B				48	28	M6	8	28	3,3
22250-1012051601514	A	15	65,9	61,09	37	14	M4	5	28	2,3
22250-1012051601512	A				37	12	M4	4	28	1,8
22250-1012051601519	A				45	19	M5	6	28	2,8
22250-1012051601520	A				45	20	M5	6	28	2,8
22250-1012051601522	A				45	22	M5	6	28	2,8
22250-1012051601524	A				45	24	M6	8	28	3,3

Order No.	Form	No. of teeth	D	D1	D2	D3	D4	B3	L	T2
22250-1012051601525	A				45	25	M6	8	28	3,3
22250-1012051601528	A				45	28	M6	8	28	3,3
22250-1012051601516	A				45	16	M4	5	28	2,3
22250-1012051601515	A				45	15	M4	5	28	2,3
22250-1012051601518	A				45	18	M5	6	28	2,8
22250-1012051601532	B				52	32	M8	10	28	3,3
22250-1012051601530	B				52	30	M6	8	28	3,3
22250-1012051601624	A	16	69,9	65,1	50	24	M6	8	28	3,3
22250-1012051601622	A				50	22	M5	6	28	2,8
22250-1012051601620	A				50	20	M5	6	28	2,8
22250-1012051601630	A				50	30	M6	8	28	3,3
22250-1012051601619	A				50	19	M5	6	28	2,8
22250-1012051601628	A				50	28	M6	8	28	3,3
22250-1012051601618	A				50	18	M5	6	28	2,8
22250-1012051601616	A				50	16	M4	5	28	2,3
22250-1012051601615	A				50	15	M4	5	28	2,3
22250-1012051601625	A				50	25	M6	8	28	3,3
22250-1012051601632	B				57	32	M8	10	28	3,3
22250-1012051601720	A	17	74	69,11	52	20	M5	6	28	2,8
22250-1012051601722	A				52	22	M5	6	28	2,8
22250-1012051601724	A				52	24	M6	8	28	3,3
22250-1012051601725	A				52	25	M6	8	28	3,3
22250-1012051601728	A				52	28	M6	8	28	3,3
22250-1012051601730	A				52	30	M6	8	28	3,3
22250-1012051601732	A				52	32	M8	10	28	3,3
22250-1012051601715	A				52	15	M4	5	28	2,3
22250-1012051601716	A				52	16	M4	5	28	2,3
22250-1012051601718	A				52	18	M5	6	28	2,8
22250-1012051601719	A				52	19	M5	6	28	2,8
22250-1012051601816	A	18	78	73,14	52	16	M4	5	28	2,3
22250-1012051601818	A				52	18	M5	6	28	2,8
22250-1012051601819	A				52	19	M5	6	28	2,8
22250-1012051601822	A				56	22	M5	6	28	2,8
22250-1012051601820	A				56	20	M5	6	28	2,8
22250-1012051601824	A				56	24	M6	8	28	3,3
22250-1012051601835	A				56	35	M8	10	28	3,3
22250-1012051601825	A				56	25	M6	8	28	3,3
22250-1012051601828	A				56	28	M6	8	28	3,3
22250-1012051601830	A				56	30	M6	8	28	3,3
22250-1012051601832	A				56	32	M8	10	28	3,3
22250-1012051601838	A				56	38	M8	10	28	3,3
22250-1012051601918	A	19	82	77,16	52	18	M5	6	28	2,8
22250-1012051601919	A				52	19	M5	6	28	2,8
22250-1012051601916	A				52	16	M4	5	28	2,3
22250-1012051601938	A				60	38	M8	10	28	3,3
22250-1012051601935	A				60	35	M8	10	28	3,3
22250-1012051601932	A				60	32	M8	10	28	3,3
22250-1012051601920	A				60	20	M5	6	28	2,8

Sprockets single 1/2" x 5/16"

DIN ISO 606, ready to install

Order No.	Form	No. of teeth	D	D1	D2	D3	D4	B3	L	T2
22250-1012051601930	A				60	30	M6	8	28	3,3
22250-1012051601922	A				60	22	M5	6	28	2,8
22250-1012051601928	A				60	28	M6	8	28	3,3
22250-1012051601925	A				60	25	M6	8	28	3,3
22250-1012051601924	A				60	24	M6	8	28	3,3
22250-1012051602018	A	20	86	81,19	55	18	M5	6	28	2,8
22250-1012051602016	A				55	16	M4	5	28	2,3
22250-1012051602019	A				55	19	M5	6	28	2,8
22250-1012051602025	A				64	25	M6	8	28	3,3
22250-1012051602020	A				64	20	M5	6	28	2,8
22250-1012051602022	A				64	22	M5	6	28	2,8
22250-1012051602038	A				64	38	M8	10	28	3,3
22250-1012051602035	A				64	35	M8	10	28	3,3
22250-1012051602024	A				64	24	M6	8	28	3,3
22250-1012051602032	A				64	32	M8	10	28	3,3
22250-1012051602028	A				64	28	M6	8	28	3,3
22250-1012051602030	A				64	30	M6	8	28	3,3
22250-1012051602119	A	21	90,1	85,22	55	19	M5	6	28	2,8
22250-1012051602118	A				55	18	M5	6	28	2,8
22250-1012051602116	A				55	16	M4	5	28	2,3
22250-1012051602120	A				60	20	M5	6	28	2,8
22250-1012051602122	A				60	22	M5	6	28	2,8
22250-1012051602124	A				68	24	M6	8	28	3,3
22250-1012051602135	A				68	35	M8	10	28	3,3
22250-1012051602132	A				68	32	M8	10	28	3,3
22250-1012051602130	A				68	30	M6	8	28	3,3
22250-1012051602128	A				68	28	M6	8	28	3,3
22250-1012051602125	A				68	25	M6	8	28	3,3
22250-1012051602138	A				68	38	M8	10	28	3,3
22250-1012051602218	A	22	94,1	89,24	55	18	M5	6	28	2,8
22250-1012051602216	A				55	16	M4	5	28	2,3
22250-1012051602219	A				55	19	M5	6	28	2,8
22250-1012051602220	A				65	20	M5	6	28	2,8
22250-1012051602222	A				65	22	M5	6	28	2,8
22250-1012051602230	A				70	30	M6	8	28	3,3
22250-1012051602232	A				70	32	M8	10	28	3,3
22250-1012051602235	A				70	35	M8	10	28	3,3
22250-1012051602224	A				70	24	M6	8	28	3,3
22250-1012051602238	A				70	38	M8	10	28	3,3
22250-1012051602225	A				70	25	M6	8	28	3,3
22250-1012051602228	A				70	28	M6	8	28	3,3
22250-1012051602320	A	23	98,1	93,27	65	20	M5	6	28	2,8
22250-1012051602319	A				65	19	M5	6	28	2,8
22250-1012051602338	A				70	38	M8	10	28	3,3
22250-1012051602325	A				70	25	M6	8	28	3,3
22250-1012051602322	A				70	22	M5	6	28	2,8
22250-1012051602328	A				70	28	M6	8	28	3,3
22250-1012051602324	A				70	24	M6	8	28	3,3

Order No.	Form	No. of teeth	D	D1	D2	D3	D4	B3	L	T2
22250-1012051602330	A				70	30	M6	8	28	3,3
22250-1012051602332	A				70	32	M8	10	28	3,3
22250-1012051602335	A				70	35	M8	10	28	3,3
22250-1012051602420	A	24	102,1	97,29	65	20	M5	6	28	2,8
22250-1012051602419	A				65	19	M5	6	28	2,8
22250-1012051602438	A				70	38	M8	10	28	3,3
22250-1012051602425	A				70	25	M6	8	28	3,3
22250-1012051602428	A				70	28	M6	8	28	3,3
22250-1012051602430	A				70	30	M6	8	28	3,3
22250-1012051602422	A				70	22	M5	6	28	2,8
22250-1012051602432	A				70	32	M8	10	28	3,3
22250-1012051602424	A				70	24	M6	8	28	3,3
22250-1012051602435	A				70	35	M8	10	28	3,3
22250-1012051602519	A	25	106,2	101,33	65	19	M5	6	28	2,8
22250-1012051602520	A				65	20	M5	6	28	2,8
22250-1012051602530	A				70	30	M6	8	28	3,3
22250-1012051602528	A				70	28	M6	8	28	3,3
22250-1012051602525	A				70	25	M6	8	28	3,3
22250-1012051602538	A				70	38	M8	10	28	3,3
22250-1012051602524	A				70	24	M6	8	28	3,3
22250-1012051602535	A				70	35	M8	10	28	3,3
22250-1012051602522	A				70	22	M5	6	28	2,8
22250-1012051602532	A				70	32	M8	10	28	3,3
22250-1012051603028	A	30	126,3	121,5	75	28	M6	8	30	3,3
22250-1012051603025	A				75	25	M6	8	30	3,3
22250-1012051603030	A				80	30	M6	8	30	3,3
22250-1012051603032	A				80	32	M8	10	30	3,3
22250-1012051603035	A				80	35	M8	10	30	3,3
22250-1012051603038	A				80	38	M8	10	30	3,3

Sprockets single 5/8" x 3/8"

DIN ISO 606, ready to install

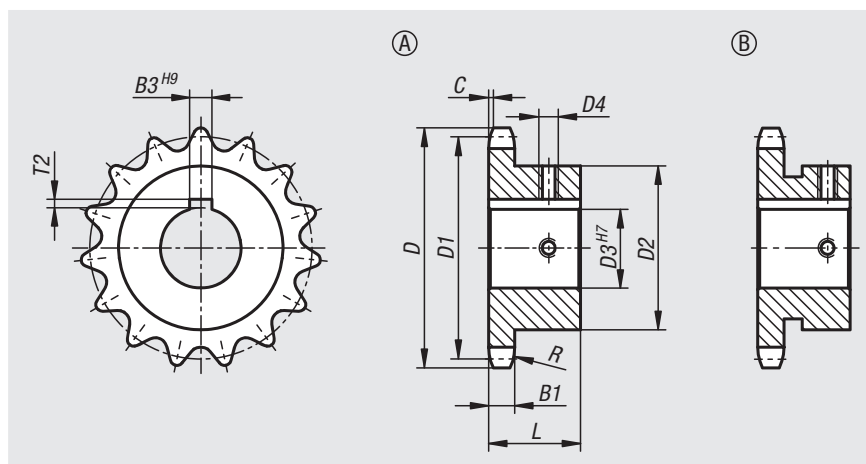


Material:
Steel C45.

Version:
Bright.
Teeth inductively hardened ~HRC 50.

Sample order:
nlm 22250-1058030801015

Note:
Ready to install sprockets with hub on one side for DIN ISO 606 roller chains. Teeth are milled and inductively hardened. Keyway acc. to DIN 6885 / BS 4235. The keyway is aligned with the tooth tip.
With two grub screws. One tapped hole aligned with the keyway centre, the other offset by 90°.



Order No.	ISO No.	Pitch inch	Pitch mm	R	C	B1
22250	10 B-1	5/8 x 3/8	15,875 x 9,65	16	1,6	9,1

Order No.	Form	No. of teeth	D	D1	D2	D3	D4	B3	L	T2
22250-1058030801016	A	10	58,3	51,37	35	16	M4	5	25	2,3
22250-1058030801015	A				35	15	M4	5	25	2,3
22250-1058030801018	A				35	18	M5	6	25	2,8
22250-1058030801020	A				35	20	M5	6	25	2,8
22250-1058030801019	A				35	19	M5	6	25	2,8
22250-1058030801024	B				42	24	M6	8	25	3,3
22250-1058030801116	A	11	63,2	56,34	37	16	M4	5	30	2,3
22250-1058030801115	A				37	15	M4	5	30	2,3
22250-1058030801118	A				37	18	M5	6	30	2,8
22250-1058030801119	A				37	19	M5	6	30	2,8
22250-1058030801120	A				37	20	M5	6	30	2,8
22250-1058030801124	B				47	24	M6	8	30	3,3
22250-1058030801125	B				47	25	M6	8	30	3,3
22250-1058030801128	B				47	28	M6	8	30	3,3
22250-1058030801219	A	12	68,2	61,34	42	19	M5	6	30	2,8
22250-1058030801220	A				42	20	M5	6	30	2,8
22250-1058030801222	A				42	22	M5	6	30	2,8
22250-1058030801224	A				42	24	M6	8	30	3,3
22250-1058030801225	A				42	25	M6	8	30	3,3
22250-1058030801215	A				42	15	M4	5	30	2,3

Order No.	Form	No. of teeth	D	D1	D2	D3	D4	B3	L	T2
22250-1058030801218	A				42	18	M5	6	30	2,8
22250-1058030801216	A				42	16	M4	5	30	2,3
22250-1058030801228	B				51	28	M6	8	30	3,3
22250-1058030801230	B				51	30	M6	8	30	3,3
22250-1058030801232	B				55	32	M8	10	30	3,3
22250-1058030801324	A	13	73,2	66,32	47	24	M6	8	30	3,3
22250-1058030801325	A				47	25	M6	8	30	3,3
22250-1058030801328	A				47	28	M6	8	30	3,3
22250-1058030801330	A				47	30	M6	8	30	3,3
22250-1058030801318	A				47	18	M5	6	30	2,8
22250-1058030801319	A				47	19	M5	6	30	2,8
22250-1058030801320	A				47	20	M5	6	30	2,8
22250-1058030801315	A				47	15	M4	5	30	2,3
22250-1058030801322	A				47	22	M5	6	30	2,8
22250-1058030801316	A				47	16	M4	5	30	2,3
22250-1058030801332	B				57	32	M8	10	30	3,3
22250-1058030801430	A	14	78,2	71,34	52	30	M6	8	30	3,3
22250-1058030801432	A				52	32	M8	10	30	3,3
22250-1058030801424	A				52	24	M6	8	30	3,3
22250-1058030801425	A				52	25	M6	8	30	3,3

Sprockets single 5/8" x 3/8"

DIN ISO 606, ready to install

Order No.	Form	No. of teeth	D	D1	D2	D3	D4	B3	L	T2
22250-1058030801422	A				52	22	M5	6	30	2,8
22250-1058030801428	A				52	28	M6	8	30	3,3
22250-1058030801420	A				52	20	M5	6	30	2,8
22250-1058030801419	A				52	19	M5	6	30	2,8
22250-1058030801418	A				52	18	M5	6	30	2,8
22250-1058030801416	A				52	16	M4	5	30	2,3
22250-1058030801415	A				52	15	M4	5	30	2,3
22250-1058030801532	A	15	83,2	76,36	57	32	M8	10	30	3,3
22250-1058030801535	A				57	35	M8	10	30	3,3
22250-1058030801522	A				57	22	M5	6	30	2,8
22250-1058030801524	A				57	24	M6	8	30	3,3
22250-1058030801525	A				57	25	M6	8	30	3,3
22250-1058030801519	A				57	19	M5	6	30	2,8
22250-1058030801528	A				57	28	M6	8	30	3,3
22250-1058030801520	A				57	20	M5	6	30	2,8
22250-1058030801530	A				57	30	M6	8	30	3,3
22250-1058030801638	A	16	88,3	81,37	60	38	M8	10	30	3,3
22250-1058030801624	A				60	24	M6	8	30	3,3
22250-1058030801625	A				60	25	M6	8	30	3,3
22250-1058030801635	A				60	35	M8	10	30	3,3
22250-1058030801628	A				60	28	M6	8	30	3,3
22250-1058030801630	A				60	30	M6	8	30	3,3
22250-1058030801619	A				60	19	M5	6	30	2,8
22250-1058030801620	A				60	20	M5	6	30	2,8
22250-1058030801622	A				60	22	M5	6	30	2,8
22250-1058030801632	A				60	32	M8	10	30	3,3
22250-1058030801735	A	17	93,3	86,39	60	35	M8	10	30	3,3
22250-1058030801720	A				60	20	M5	6	30	2,8
22250-1058030801738	A				60	38	M8	10	30	3,3
22250-1058030801722	A				60	22	M5	6	30	2,8
22250-1058030801724	A				60	24	M6	8	30	3,3
22250-1058030801725	A				60	25	M6	8	30	3,3
22250-1058030801728	A				60	28	M6	8	30	3,3
22250-1058030801730	A				60	30	M6	8	30	3,3
22250-1058030801732	A				60	32	M8	10	30	3,3
22250-1058030801719	A				60	19	M5	6	30	2,8
22250-1058030801820	A	18	98,3	91,42	60	20	M5	6	30	2,8
22250-1058030801819	A				60	19	M5	6	30	2,8
22250-1058030801838	A				70	38	M8	10	30	3,3
22250-1058030801840	A				70	40	M10	12	30	3,3
22250-1058030801842	A				70	42	M10	12	30	3,3
22250-1058030801822	A				70	22	M5	6	30	2,8
22250-1058030801825	A				70	25	M6	8	30	3,3
22250-1058030801824	A				70	24	M6	8	30	3,3
22250-1058030801828	A				70	28	M6	8	30	3,3
22250-1058030801830	A				70	30	M6	8	30	3,3
22250-1058030801832	A				70	32	M8	10	30	3,3
22250-1058030801835	A				70	35	M8	10	30	3,3

Order No.	Form	No. of teeth	D	D1	D2	D3	D4	B3	L	T2
22250-1058030801920	A	19	103,3	96,45	60	20	M5	6	30	2,8
22250-1058030801919	A				60	19	M5	6	30	2,8
22250-1058030801938	A				70	38	M8	10	30	3,3
22250-1058030801940	A				70	40	M10	12	30	3,3
22250-1058030801942	A				70	42	M10	12	30	3,3
22250-1058030801925	A				70	25	M6	8	30	3,3
22250-1058030801922	A				70	22	M5	6	30	2,8
22250-1058030801928	A				70	28	M6	8	30	3,3
22250-1058030801924	A				70	24	M6	8	30	3,3
22250-1058030801930	A				70	30	M6	8	30	3,3
22250-1058030801932	A				70	32	M8	10	30	3,3
22250-1058030801935	A				70	35	M8	10	30	3,3
22250-1058030802019	A	20	108,4	101,49	65	19	M5	6	30	2,8
22250-1058030802022	A				65	22	M5	6	30	2,8
22250-1058030802020	A				65	20	M5	6	30	2,8
22250-1058030802025	A				70	25	M6	8	30	3,3
22250-1058030802024	A				70	24	M6	8	30	3,3
22250-1058030802035	A				75	35	M8	10	30	3,3
22250-1058030802032	A				75	32	M8	10	30	3,3
22250-1058030802042	A				75	42	M10	12	30	3,3
22250-1058030802030	A				75	30	M6	8	30	3,3
22250-1058030802040	A				75	40	M10	12	30	3,3
22250-1058030802028	A				75	28	M6	8	30	3,3
22250-1058030802038	A				75	38	M8	10	30	3,3
22250-1058030802120	A	21	113,4	106,52	65	20	M5	6	30	2,8
22250-1058030802122	A				65	22	M5	6	30	2,8
22250-1058030802119	A				65	19	M5	6	30	2,8
22250-1058030802124	A				70	24	M6	8	30	3,3
22250-1058030802125	A				70	25	M6	8	30	3,3
22250-1058030802132	A				75	32	M8	10	30	3,3
22250-1058030802135	A				75	35	M8	10	30	3,3
22250-1058030802128	A				75	28	M6	8	30	3,3
22250-1058030802138	A				75	38	M8	10	30	3,3
22250-1058030802130	A				75	30	M6	8	30	3,3
22250-1058030802140	A				75	40	M10	12	30	3,3
22250-1058030802142	A				75	42	M10	12	30	3,3
22250-1058030802222	A	22	118,4	111,55	65	22	M5	6	30	2,8
22250-1058030802220	A				65	20	M5	6	30	2,8
22250-1058030802219	A				65	19	M5	6	30	2,8
22250-1058030802224	A				70	24	M6	8	30	3,3
22250-1058030802225	A				70	25	M6	8	30	3,3
22250-1058030802240	A				80	40	M10	12	30	3,3
22250-1058030802238	A				80	38	M8	10	30	3,3
22250-1058030802235	A				80	35	M8	10	30	3,3
22250-1058030802232	A				80	32	M8	10	30	3,3
22250-1058030802230	A				80	30	M6	8	30	3,3
22250-1058030802242	A				80	42	M10	12	30	3,3
22250-1058030802228	A				80	28	M6	8	30	3,3

Sprockets single 5/8" x 3/8"

DIN ISO 606, ready to install

Order No.	Form	No. of teeth	D	D1	D2	D3	D4	B3	L	T2
22250-1058030802322	A	23	123,5	116,58	65	22	M5	6	30	2,8
22250-1058030802319	A				65	19	M5	6	30	2,8
22250-1058030802320	A				65	20	M5	6	30	2,8
22250-1058030802324	A				70	24	M6	8	30	3,3
22250-1058030802325	A				70	25	M6	8	30	3,3
22250-1058030802328	A				80	28	M6	8	30	3,3
22250-1058030802332	A				80	32	M8	10	30	3,3
22250-1058030802330	A				80	30	M6	8	30	3,3
22250-1058030802335	A				80	35	M8	10	30	3,3
22250-1058030802338	A				80	38	M8	10	30	3,3
22250-1058030802340	A				80	40	M10	12	30	3,3
22250-1058030802342	A				80	42	M10	12	30	3,3
22250-1058030802419	A	24	128,5	121,62	65	19	M5	6	30	2,8
22250-1058030802420	A				65	20	M5	6	30	2,8
22250-1058030802422	A				65	22	M5	6	30	2,8
22250-1058030802424	A				70	24	M6	8	30	3,3
22250-1058030802425	A				70	25	M6	8	30	3,3
22250-1058030802432	A				80	32	M8	10	30	3,3
22250-1058030802438	A				80	38	M8	10	30	3,3
22250-1058030802435	A				80	35	M8	10	30	3,3
22250-1058030802440	A				80	40	M10	12	30	3,3
22250-1058030802430	A				80	30	M6	8	30	3,3
22250-1058030802428	A				80	28	M6	8	30	3,3
22250-1058030802442	A				80	42	M10	12	30	3,3
22250-1058030802520	A	25	133,6	126,66	65	20	M5	6	30	2,8
22250-1058030802519	A				65	19	M5	6	30	2,8
22250-1058030802522	A				65	22	M5	6	30	2,8
22250-1058030802524	A				70	24	M6	8	30	3,3
22250-1058030802525	A				70	25	M6	8	30	3,3
22250-1058030802528	A				80	28	M6	8	30	3,3
22250-1058030802532	A				80	32	M8	10	30	3,3
22250-1058030802530	A				80	30	M6	8	30	3,3
22250-1058030802535	A				80	35	M8	10	30	3,3
22250-1058030802538	A				80	38	M8	10	30	3,3
22250-1058030802540	A				80	40	M10	12	30	3,3
22250-1058030802542	A				80	42	M10	12	30	3,3

Sprockets single 3/4" x 7/16"

DIN ISO 606, ready to install

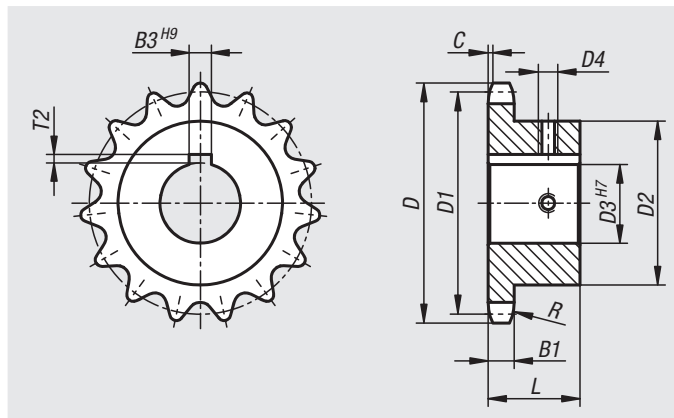


Material:
Steel C45.

Version:
Bright.
Teeth inductively hardened ~HRC 50.

Sample order:
nlm 22250-1034071601019

Note:
Ready to install sprockets with hub on one side for DIN ISO 606 roller chains. Teeth are milled and inductively hardened.
Keyway acc. to DIN 6885 / BS 4235. The keyway is aligned with the tooth tip.
With two grub screws. One tapped hole aligned with the keyway centre, the other offset by 90°.



Order No.	ISO No.	Pitch inch	Pitch mm	R	C	B1
22250	12 B-1	3/4 x 7/16	19,05 x 11,68	19	2	11,1

Order No.	No. of teeth	D	D1	D2	D3	D4	B3	L	T2
22250-1034071601020	10	69,8	61,64	42	20	M5	6	30	2,8
22250-1034071601024				42	24	M6	8	30	3,3
22250-1034071601019				42	19	M5	6	30	2,8
22250-1034071601025				42	25	M6	8	30	3,3
22250-1034071601119	11	75,8	67,61	46	19	M5	6	35	2,8
22250-1034071601120				46	20	M5	6	35	2,8
22250-1034071601124				46	24	M6	8	35	3,3
22250-1034071601125				46	25	M6	8	35	3,3
22250-1034071601219	12	81,8	73,6	52	19	M5	6	35	2,8
22250-1034071601230				52	30	M6	8	35	3,3
22250-1034071601220				52	20	M5	6	35	2,8
22250-1034071601222				52	22	M5	6	35	2,8
22250-1034071601224				52	24	M6	8	35	3,3
22250-1034071601225				52	25	M6	8	35	3,3
22250-1034071601228				52	28	M6	8	35	3,3
22250-1034071601232				56	32	M8	10	35	3,3
22250-1034071601235				56	35	M8	10	35	3,3
22250-1034071601319	13	87,8	79,59	58	19	M5	6	35	2,8
22250-1034071601320				58	20	M5	6	35	2,8
22250-1034071601335				58	35	M8	10	35	3,3

Order No.	No. of teeth	D	D1	D2	D3	D4	B3	L	T2
22250-1034071601322				58	22	M5	6	35	2,8
22250-1034071601324				58	24	M6	8	35	3,3
22250-1034071601325				58	25	M6	8	35	3,3
22250-1034071601328				58	28	M6	8	35	3,3
22250-1034071601330				58	30	M6	8	35	3,3
22250-1034071601332				58	32	M8	10	35	3,3
22250-1034071601338				61	38	M8	10	35	3,3
22250-1034071601419	14	93,8	85,61	60	19	M5	6	35	2,8
22250-1034071601420				60	20	M5	6	35	2,8
22250-1034071601422				60	22	M5	6	35	2,8
22250-1034071601424				64	24	M6	8	35	3,3
22250-1034071601425				64	25	M6	8	35	3,3
22250-1034071601438				64	38	M8	10	35	3,3
22250-1034071601428				64	28	M6	8	35	3,3
22250-1034071601430				64	30	M6	8	35	3,3
22250-1034071601432				64	32	M8	10	35	3,3
22250-1034071601435				64	35	M8	10	35	3,3
22250-1034071601440				67	40	M10	12	35	3,3
22250-1034071601519	15	99,8	91,63	65	19	M5	6	35	2,8
22250-1034071601520				65	20	M5	6	35	2,8

Sprockets single 3/4" x 7/16"

DIN ISO 606, ready to install

Order No.	No. of teeth	D	D1	D2	D3	D4	B3	L	T2
22250-1034071601522				65	22	M5	6	35	2,8
22250-1034071601525				70	25	M6	8	35	3,3
22250-1034071601528				70	28	M6	8	35	3,3
22250-1034071601530				70	30	M6	8	35	3,3
22250-1034071601524				70	24	M6	8	35	3,3
22250-1034071601532				70	32	M8	10	35	3,3
22250-1034071601540				70	40	M10	12	35	3,3
22250-1034071601535				70	35	M8	10	35	3,3
22250-1034071601538				70	38	M8	10	35	3,3
22250-1034071601619	16	105,8	97,65	65	19	M5	6	35	2,8
22250-1034071601620				65	20	M5	6	35	2,8
22250-1034071601622				65	22	M5	6	35	2,8
22250-1034071601624				70	24	M6	8	35	3,3
22250-1034071601625				70	25	M6	8	35	3,3
22250-1034071601630				75	30	M6	8	35	3,3
22250-1034071601628				75	28	M6	8	35	3,3
22250-1034071601632				75	32	M8	10	35	3,3
22250-1034071601640				75	40	M10	12	35	3,3
22250-1034071601635				75	35	M8	10	35	3,3
22250-1034071601638				75	38	M8	10	35	3,3
22250-1034071601725	17	111,9	103,67	70	25	M6	8	35	3,3
22250-1034071601730				80	30	M6	8	35	3,3
22250-1034071601732				80	32	M8	10	35	3,3
22250-1034071601735				80	35	M8	10	35	3,3
22250-1034071601738				80	38	M8	10	35	3,3
22250-1034071601740				80	40	M10	12	35	3,3
22250-1034071601728				80	28	M6	8	35	3,3
22250-1034071601742				80	42	M10	12	35	3,3
22250-1034071601825	18	117,9	109,71	70	25	M6	8	35	3,3
22250-1034071601830				80	30	M6	8	35	3,3
22250-1034071601828				80	28	M6	8	35	3,3
22250-1034071601832				80	32	M8	10	35	3,3
22250-1034071601842				80	42	M10	12	35	3,3
22250-1034071601835				80	35	M8	10	35	3,3
22250-1034071601838				80	38	M8	10	35	3,3
22250-1034071601840				80	40	M10	12	35	3,3
22250-1034071601925	19	123,9	115,75	70	25	M6	8	35	3,3
22250-1034071601930				80	30	M6	8	35	3,3
22250-1034071601932				80	32	M8	10	35	3,3
22250-1034071601935				80	35	M8	10	35	3,3
22250-1034071601938				80	38	M8	10	35	3,3
22250-1034071601928				80	28	M6	8	35	3,3
22250-1034071601940				80	40	M10	12	35	3,3
22250-1034071601950				80	50	M12	14	35	3,8
22250-1034071601942				80	42	M10	12	35	3,3
22250-1034071601945				80	45	M12	14	35	3,8
22250-1034071601948				80	48	M12	14	35	3,8
22250-1034071602025	20	130	121,78	70	25	M6	8	35	3,3

Order No.	No. of teeth	D	D1	D2	D3	D4	B3	L	T2
22250-1034071602030				80	30	M6	8	35	3,3
22250-1034071602032				80	32	M8	10	35	3,3
22250-1034071602035				80	35	M8	10	35	3,3
22250-1034071602038				80	38	M8	10	35	3,3
22250-1034071602040				80	40	M10	12	35	3,3
22250-1034071602028				80	28	M6	8	35	3,3
22250-1034071602042				80	42	M10	12	35	3,3
22250-1034071602050				80	50	M12	14	35	3,8
22250-1034071602045				80	45	M12	14	35	3,8
22250-1034071602048				80	48	M12	14	35	3,8
22250-1034071602125	21	136	127,82	70	25	M6	8	40	3,3
22250-1034071602128				80	28	M6	8	40	3,3
22250-1034071602130				80	30	M6	8	40	3,3
22250-1034071602135				90	35	M8	10	40	3,3
22250-1034071602138				90	38	M8	10	40	3,3
22250-1034071602132				90	32	M8	10	40	3,3
22250-1034071602140				90	40	M10	12	40	3,3
22250-1034071602150				90	50	M12	14	40	3,8
22250-1034071602142				90	42	M10	12	40	3,3
22250-1034071602145				90	45	M12	14	40	3,8
22250-1034071602148				90	48	M12	14	40	3,8
22250-1034071602225	22	142	133,86	70	25	M6	8	40	3,3
22250-1034071602228				80	28	M6	8	40	3,3
22250-1034071602230				80	30	M6	8	40	3,3
22250-1034071602235				90	35	M8	10	40	3,3
22250-1034071602232				90	32	M8	10	40	3,3
22250-1034071602238				90	38	M8	10	40	3,3
22250-1034071602250				90	50	M12	14	40	3,8
22250-1034071602240				90	40	M10	12	40	3,3
22250-1034071602242				90	42	M10	12	40	3,3
22250-1034071602245				90	45	M12	14	40	3,8
22250-1034071602248				90	48	M12	14	40	3,8
22250-1034071602325	23	148,1	139,9	70	25	M6	8	40	3,3
22250-1034071602328				80	28	M6	8	40	3,3
22250-1034071602330				80	30	M6	8	40	3,3
22250-1034071602335				90	35	M8	10	40	3,3
22250-1034071602338				90	38	M8	10	40	3,3
22250-1034071602332				90	32	M8	10	40	3,3
22250-1034071602340				90	40	M10	12	40	3,3
22250-1034071602350				90	50	M12	14	40	3,8
22250-1034071602342				90	42	M10	12	40	3,3
22250-1034071602345				90	45	M12	14	40	3,8
22250-1034071602348				90	48	M12	14	40	3,8
22250-1034071602425	24	154,1	145,94	70	25	M6	8	40	3,3
22250-1034071602428				80	28	M6	8	40	3,3
22250-1034071602430				80	30	M6	8	40	3,3
22250-1034071602435				90	35	M8	10	40	3,3
22250-1034071602432				90	32	M8	10	40	3,3

Sprockets single 3/4" x 7/16"

DIN ISO 606, ready to install

Order No.	No. of teeth	D	D1	D2	D3	D4	B3	L	T2
22250-1034071602438				90	38	M8	10	40	3,3
22250-1034071602450				90	50	M12	14	40	3,8
22250-1034071602440				90	40	M10	12	40	3,3
22250-1034071602442				90	42	M10	12	40	3,3
22250-1034071602445				90	45	M12	14	40	3,8
22250-1034071602448				90	48	M12	14	40	3,8
22250-1034071602525	25	160,2	152	70	25	M6	8	40	3,3
22250-1034071602528				80	28	M6	8	40	3,3
22250-1034071602530				80	30	M6	8	40	3,3
22250-1034071602535				90	35	M8	10	40	3,3
22250-1034071602532				90	32	M8	10	40	3,3
22250-1034071602538				90	38	M8	10	40	3,3
22250-1034071602550				90	50	M12	14	40	3,8
22250-1034071602540				90	40	M10	12	40	3,3
22250-1034071602542				90	42	M10	12	40	3,3
22250-1034071602545				90	45	M12	14	40	3,8
22250-1034071602548				90	48	M12	14	40	3,8

Sprockets single 1" x 17.02 mm

DIN ISO 606, ready to install

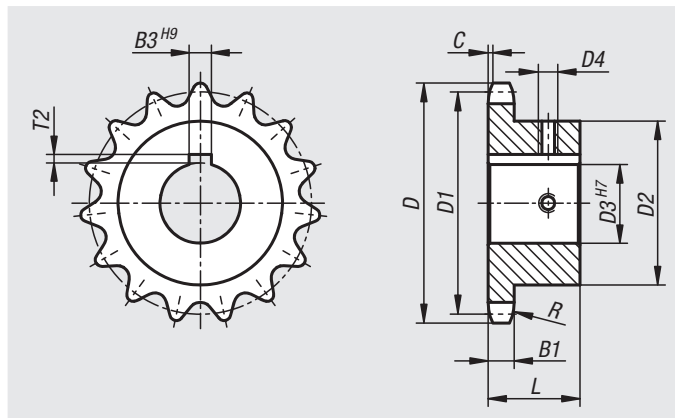


Material:
Steel C45.

Version:
Bright.
Teeth inductively hardened ~HRC 50.

Sample order:
nlm 22250-1100170201125

Note:
Ready to install sprockets with hub on one side for DIN ISO 606 roller chains. Teeth are milled and inductively hardened.
Keyway acc. to DIN 6885 / BS 4235. The keyway is aligned with the tooth tip.
With two grub screws. One tapped hole aligned with the keyway centre, the other offset by 90°.



Order No.	ISO No.	Pitch inch	Pitch mm	R	C	B1
22250	16 B-1	1 x 17,02mm	25,4 x 17,02	26	2,5	16,2

Order No.	No. of teeth	D	D1	D2	D3	D4	B3	L	T2
22250-1100170201128	11	101,7	90,14	61	28	M6	8	40	3,3
22250-1100170201130				61	30	M6	8	40	3,3
22250-1100170201125				61	25	M6	8	40	3,3
22250-1100170201132				61	32	M8	10	40	3,3
22250-1100170201135				61	35	M8	10	40	3,3
22250-1100170201138				65	38	M8	10	40	3,3
22250-1100170201140				67	40	M10	12	40	3,3
22250-1100170201142				67	42	M10	12	40	3,3
22250-1100170201228	12	109,7	98,14	69	28	M6	8	40	3,3
22250-1100170201230				69	30	M6	8	40	3,3
22250-1100170201232				69	32	M8	10	40	3,3
22250-1100170201235				69	35	M8	10	40	3,3
22250-1100170201238				69	38	M8	10	40	3,3
22250-1100170201240				69	40	M10	12	40	3,3
22250-1100170201225				69	25	M6	8	40	3,3
22250-1100170201242				69	42	M10	12	40	3,3
22250-1100170201325	13	117,7	106,12	70	25	M6	8	40	3,3
22250-1100170201330				78	30	M6	8	40	3,3
22250-1100170201332				78	32	M8	10	40	3,3
22250-1100170201335				78	35	M8	10	40	3,3

Order No.	No. of teeth	D	D1	D2	D3	D4	B3	L	T2
22250-1100170201338				78	38	M8	10	40	3,3
22250-1100170201340				78	40	M10	12	40	3,3
22250-1100170201328				78	28	M6	8	40	3,3
22250-1100170201342				78	42	M10	12	40	3,3
22250-1100170201350				78	50	M12	14	40	3,8
22250-1100170201345				78	45	M12	14	40	3,8
22250-1100170201348				78	48	M12	14	40	3,8
22250-1100170201425	14	125,7	114,15	70	25	M6	8	40	3,3
22250-1100170201428				80	28	M6	8	40	3,3
22250-1100170201430				80	30	M6	8	40	3,3
22250-1100170201432				80	32	M8	10	40	3,3
22250-1100170201438				84	38	M8	10	40	3,3
22250-1100170201440				84	40	M10	12	40	3,3
22250-1100170201442				84	42	M10	12	40	3,3
22250-1100170201445				84	45	M12	14	40	3,8
22250-1100170201435				84	35	M8	10	40	3,3
22250-1100170201448				84	48	M12	14	40	3,8
22250-1100170201450				84	50	M12	14	40	3,8
22250-1100170201525	15	133,7	122,17	70	25	M6	8	40	3,3
22250-1100170201528				80	28	M6	8	40	3,3

Sprockets single 1" x 17.02 mm

DIN ISO 606, ready to install

Order No.	No. of teeth	D	D1	D2	D3	D4	B3	L	T2
22250-1100170201530				80	30	M6	8	40	3,3
22250-1100170201532				80	32	M8	10	40	3,3
22250-1100170201538				92	38	M8	10	40	3,3
22250-1100170201535				92	35	M8	10	40	3,3
22250-1100170201540				92	40	M10	12	40	3,3
22250-1100170201550				92	50	M12	14	40	3,8
22250-1100170201542				92	42	M10	12	40	3,3
22250-1100170201545				92	45	M12	14	40	3,8
22250-1100170201548				92	48	M12	14	40	3,8
22250-1100170201625	16	141,8	130,2	80	25	M6	8	45	3,3
22250-1100170201628				80	28	M6	8	45	3,3
22250-1100170201630				80	30	M6	8	45	3,3
22250-1100170201635				100	35	M8	10	45	3,3
22250-1100170201638				100	38	M8	10	45	3,3
22250-1100170201632				100	32	M8	10	45	3,3
22250-1100170201640				100	40	M10	12	45	3,3
22250-1100170201650				100	50	M12	14	45	3,8
22250-1100170201642				100	42	M10	12	45	3,3
22250-1100170201645				100	45	M12	14	45	3,8
22250-1100170201648				100	48	M12	14	45	3,8
22250-1100170201725	17	149,8	138,22	80	25	M6	8	45	3,3
22250-1100170201728				80	28	M6	8	45	3,3
22250-1100170201730				80	30	M6	8	45	3,3
22250-1100170201735				100	35	M8	10	45	3,3
22250-1100170201738				100	38	M8	10	45	3,3
22250-1100170201732				100	32	M8	10	45	3,3
22250-1100170201740				100	40	M10	12	45	3,3
22250-1100170201750				100	50	M12	14	45	3,8
22250-1100170201742				100	42	M10	12	45	3,3
22250-1100170201745				100	45	M12	14	45	3,8
22250-1100170201748				100	48	M12	14	45	3,8
22250-1100170201825	18	157,8	146,28	80	25	M6	8	45	3,3
22250-1100170201828				80	28	M6	8	45	3,3
22250-1100170201830				80	30	M6	8	45	3,3
22250-1100170201835				100	35	M8	10	45	3,3
22250-1100170201838				100	38	M8	10	45	3,3
22250-1100170201840				100	40	M10	12	45	3,3
22250-1100170201842				100	42	M10	12	45	3,3
22250-1100170201832				100	32	M8	10	45	3,3
22250-1100170201845				100	45	M12	14	45	3,8
22250-1100170201850				100	50	M12	14	45	3,8
22250-1100170201848				100	48	M12	14	45	3,8
22250-1100170201925	19	165,9	154,33	80	25	M6	8	45	3,3
22250-1100170201928				80	28	M6	8	45	3,3
22250-1100170201930				80	30	M6	8	45	3,3
22250-1100170201935				100	35	M8	10	45	3,3
22250-1100170201938				100	38	M8	10	45	3,3
22250-1100170201932				100	32	M8	10	45	3,3

Order No.	No. of teeth	D	D1	D2	D3	D4	B3	L	T2
22250-1100170201940				100	40	M10	12	45	3,3
22250-1100170201950				100	50	M12	14	45	3,8
22250-1100170201942				100	42	M10	12	45	3,3
22250-1100170201945				100	45	M12	14	45	3,8
22250-1100170201948				100	48	M12	14	45	3,8
22250-1100170202025	20	173,9	162,38	80	25	M6	8	45	3,3
22250-1100170202028				80	28	M6	8	45	3,3
22250-1100170202030				80	30	M6	8	45	3,3
22250-1100170202035				100	35	M8	10	45	3,3
22250-1100170202038				100	38	M8	10	45	3,3
22250-1100170202032				100	32	M8	10	45	3,3
22250-1100170202040				100	40	M10	12	45	3,3
22250-1100170202050				100	50	M12	14	45	3,8
22250-1100170202042				100	42	M10	12	45	3,3
22250-1100170202045				100	45	M12	14	45	3,8
22250-1100170202048				100	48	M12	14	45	3,8
22250-1100170202128	21	182	170,43	80	28	M6	8	50	3,3
22250-1100170202125				80	25	M6	8	50	3,3
22250-1100170202130				80	30	M6	8	50	3,3
22250-1100170202132				100	32	M8	10	50	3,3
22250-1100170202135				100	35	M8	10	50	3,3
22250-1100170202138				100	38	M8	10	50	3,3
22250-1100170202140				110	40	M10	12	50	3,3
22250-1100170202150				110	50	M12	14	50	3,8
22250-1100170202142				110	42	M10	12	50	3,3
22250-1100170202145				110	45	M12	14	50	3,8
22250-1100170202148				110	48	M12	14	50	3,8
22250-1100170202225	22	190,1	178,48	80	25	M6	8	50	3,3
22250-1100170202228				80	28	M6	8	50	3,3
22250-1100170202230				80	30	M6	8	50	3,3
22250-1100170202235				100	35	M8	10	50	3,3
22250-1100170202232				100	32	M8	10	50	3,3
22250-1100170202238				100	38	M8	10	50	3,3
22250-1100170202240				110	40	M10	12	50	3,3
22250-1100170202242				110	42	M10	12	50	3,3
22250-1100170202245				110	45	M12	14	50	3,8
22250-1100170202248				110	48	M12	14	50	3,8
22250-1100170202250				110	50	M12	14	50	3,8
22250-1100170202328	23	198,1	186,53	80	28	M6	8	50	3,3
22250-1100170202325				80	25	M6	8	50	3,3
22250-1100170202330				80	30	M6	8	50	3,3
22250-1100170202332				100	32	M8	10	50	3,3
22250-1100170202335				100	35	M8	10	50	3,3
22250-1100170202338				100	38	M8	10	50	3,3
22250-1100170202340				110	40	M10	12	50	3,3
22250-1100170202350				110	50	M12	14	50	3,8
22250-1100170202342				110	42	M10	12	50	3,3
22250-1100170202345				110	45	M12	14	50	3,8

Sprockets single 1" x 17.02 mm

DIN ISO 606, ready to install

Order No.	No. of teeth	D	D1	D2	D3	D4	B3	L	T2
22250-1100170202348				110	48	M12	14	50	3,8
22250-1100170202428	24	206,2	194,59	80	28	M6	8	50	3,3
22250-1100170202425				80	25	M6	8	50	3,3
22250-1100170202430				80	30	M6	8	50	3,3
22250-1100170202432				100	32	M8	10	50	3,3
22250-1100170202435				100	35	M8	10	50	3,3
22250-1100170202438				100	38	M8	10	50	3,3
22250-1100170202440				110	40	M10	12	50	3,3
22250-1100170202450				110	50	M12	14	50	3,8
22250-1100170202442				110	42	M10	12	50	3,3
22250-1100170202445				110	45	M12	14	50	3,8
22250-1100170202448				110	48	M12	14	50	3,8
22250-1100170202525	25	214,2	202,66	80	25	M6	8	50	3,3
22250-1100170202528				80	28	M6	8	50	3,3
22250-1100170202530				80	30	M6	8	50	3,3
22250-1100170202532				100	32	M8	10	50	3,3
22250-1100170202535				100	35	M8	10	50	3,3
22250-1100170202538				100	38	M8	10	50	3,3
22250-1100170202540				110	40	M10	12	50	3,3
22250-1100170202550				110	50	M12	14	50	3,8
22250-1100170202542				110	42	M10	12	50	3,3
22250-1100170202545				110	45	M12	14	50	3,8
22250-1100170202548				110	48	M12	14	50	3,8