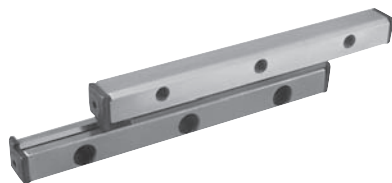


Guide rails

for cross rollers



Material:

Guide rail tool steel 1.2842.
End pieces 1.0531.

Version:

Guide rails hardened (60-62 HRC) and ground.
End piece black oxidised.

Sample order:

n1m 21050-02030 (1 guide rail, without roller cage)

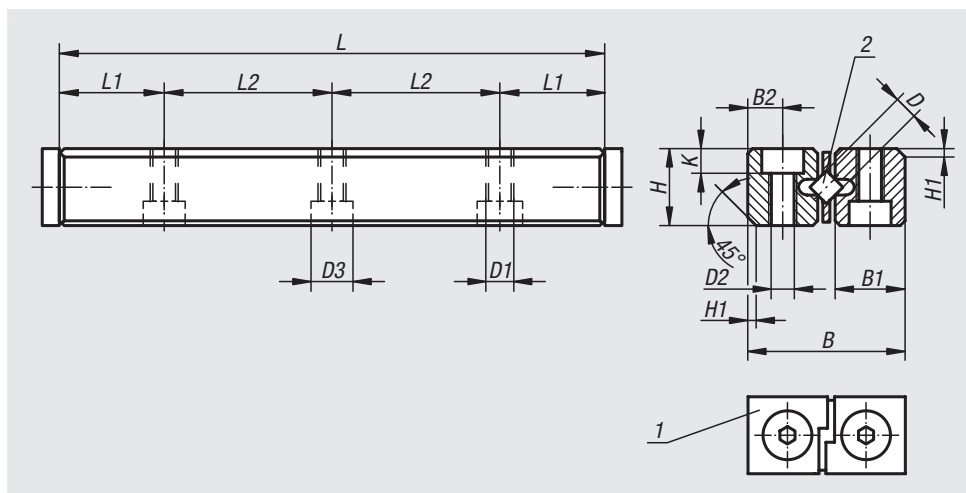
Note:

See 21052 for the appropriate roller cage.
The guide rails are built into the dovetail slides (21034, 21035, 21038 and 21040). They can therefore also be used as spare parts.

Roller cages are not supplied, please order separately.

Drawing reference:

- 1) end part
- 2) without roller cage (21052)



Order No.	D	L	L1	L2	B	B1	B2	H	H1	K	D1	D2	D3
21050-02030	2	30	7,5	1x15	12	5,5	2,5	6	1	2,2	M3	2,55	4,4
21050-02045	2	45	7,5	2x15	12	5,5	2,5	6	1	2,2	M3	2,55	4,4
21050-02060	2	60	7,5	3x15	12	5,5	2,5	6	1	2,2	M3	2,55	4,4
21050-03050	3	50	12,5	1x25	18	8,3	3,5	8	1	3,2	M4	3,4	6
21050-03075	3	75	12,5	2x25	18	8,3	3,5	8	1	3,2	M4	3,4	6
21050-03100	3	100	12,5	3x25	18	8,3	3,5	8	1	3,2	M4	3,4	6
21050-03125	3	125	12,5	4x25	18	8,3	3,5	8	1	3,2	M4	3,4	6
21050-03150	3	150	12,5	5x25	18	8,3	3,5	8	1	3,2	M4	3,4	6
21050-06100	6	100	25	1x50	31	13,9	6	15	1,8	5,2	M6	5,4	10
21050-06150	6	150	25	2x50	31	13,9	6	15	1,8	5,2	M6	5,4	10
21050-06200	6	200	25	3x50	31	13,9	6	15	1,8	5,2	M6	5,4	10
21050-06250	6	250	25	4x50	31	13,9	6	15	1,8	5,2	M6	5,4	10
21050-06300	6	300	25	5x50	31	13,9	6	15	1,8	5,2	M6	5,4	10
21050-06350	6	350	25	6x50	31	13,9	6	15	1,8	5,2	M6	5,4	10

20000 21000 22000 23000 24000 26000 27000 28000 29000 31000 32000 33000