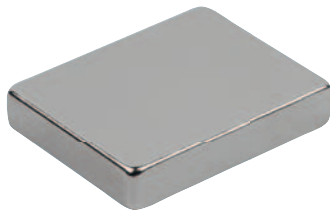


## Magnets raw

NdFeB, block form



**Material:**  
NdFeB N35 (neodymium).

**Version:**  
Electro zinc-plated.

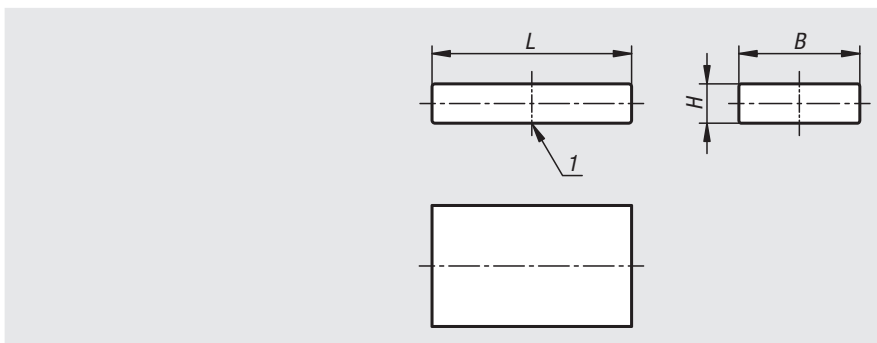
**Sample order:**  
nlm 09002-0704

**Note:**  
Unshielded system.

**Temperature range:**  
max. 80°C.

**Assembly:**  
The magnets can be mounted by press-fit or gluing.

**Drawing reference:**  
1) magnetic face



Order No.	B	H	L	Magnetic force N
09002-0704	4 ±0,1	1,5 ±0,1	7,5 ±0,1	5
09002-0706	6 ±0,1	2 ±0,1	7,5 ±0,1	8
09002-1007	7,5 ±0,1	2 ±0,1	10 ±0,1	11
09002-1209	9,5 ±0,1	2,5 ±0,1	12 ±0,1	17
09002-1612	12,5 ±0,1	2,5 ±0,1	16 ±0,1	24
09002-1816	16,5 ±0,1	4 ±0,1	18 ±0,1	50
09002-2620	20,3 ±0,1	5 ±0,1	26 ±0,1	77
09002-3326	26 ±0,1	6,5 ±0,1	33 ±0,1	125

## Magnets raw

AlNiCo, bar type



**Material:**  
AlNiCo (aluminium, nickel, cobalt).

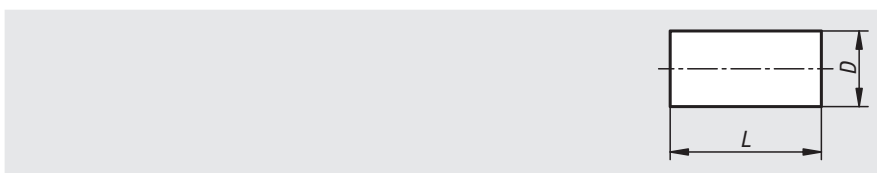
**Version:**  
Bright.

**Sample order:**  
nlm 09003-0310

**Note:**  
Unshielded system.

**Temperature range:**  
max. 450°C.

**Assembly:**  
The magnets can be mounted by press-fit or gluing.



Order No.	D	L	Magnetic force N
09003-0310	3 +0/-0,2	10 ±0,1	1,1
09003-0312	3 +0/-0,2	12 ±0,1	1,3
09003-0416	4 +0/-0,2	16 ±0,1	1,9
09003-0420	4 +0/-0,2	20 ±0,1	2
09003-0520	5 +0/-0,2	20 ±0,1	2,3
09003-0615	6 +0/-0,2	15 ±0,1	2,8
09003-0624	6 +0/-0,2	24 ±0,1	2,8
09003-0630	6 +0/-0,2	30 ±0,1	2,8
09003-0825	8 +0/-0,2	25 ±0,1	3,8
09003-1020	10 +0/-0,2	20 ±0,1	5
09003-1040	10 +0/-0,2	40 ±0,1	7
09003-1240	12 +0/-0,2	40 ±0,1	8
09003-1530	15 +0/-0,2	30 ±0,2	10
09003-1560	15 +0/-0,2	60 ±0,2	11
09003-3480	34 +0/-0,2	80 ±0,2	61