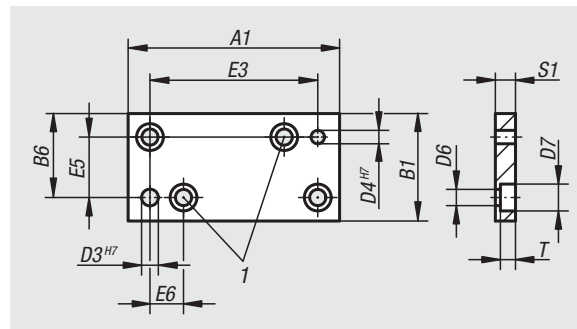


Base plates

DIN 6348



Material:

Steel.

Version:

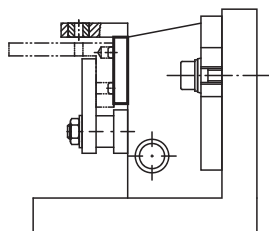
Black oxidised.

Sample order:

nIm 08580-05

Drawing reference:

1) these two holes only with size 6



Order No.	Suitable for jig size	Jig dimensions	A1	B1	B6	D3	D4	D6	D7	E3	E5	E6	S1	T
08580-00	0	60 x 32	63	32	25	4	5	4,5	8	50 ±0,01	18 ±0,01	-	6	4,6
08580-01	1	80 x 50	80	50	30	10	8	6,6	11	60 ±0,01	20 ±0,01	-	10	6,8
08580-02	2 2S	100 x 60 100 x 60 x 115	100	60	50	10	8	6,6	11	80 ±0,01	40 ±0,01	-	10	6,8
08580-03	3 3S	100 x 125 125 x 100	85	125	100	14	10	6,6	11	60 ±0,015	75 ±0,015	-	10	6,8
08580-04	4	200 x 160	188	160	130	14	10	9	15	150 ±0,015	100 ±0,015	-	15	9
08580-05	5	300 x 190	278	190	157,5	20	-	9	15	220 ±0,015	125 ±0,015	-	15	9
08580-06	6	400 x 250	400	250	225	20	18	13,5	20	320 ±0,015	200 ±0,015	40	18	13