

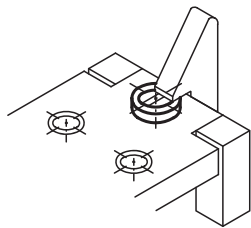
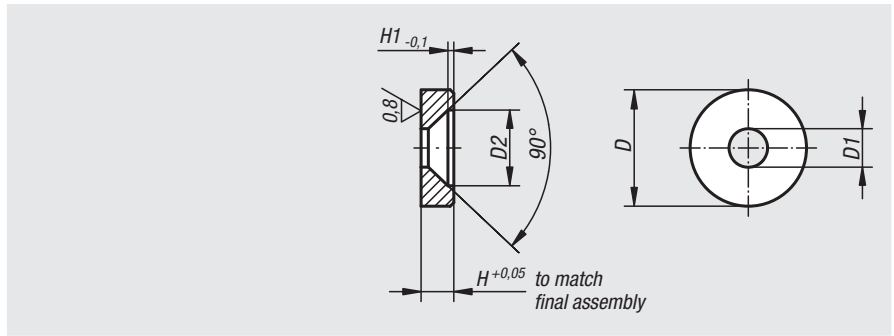
## Thrust washers



**Material:**  
Steel.

**Version:**  
Carbonitrided and tempered, black oxidised.  
Bottom face ground.

**Sample order:**  
nlm 08180-01



Order No.	D	D1	D2	H	H1
08180-01	12	4,3	8,3	2,5	0,4
08180-02	16	5,3	10,4	4,5	0,8

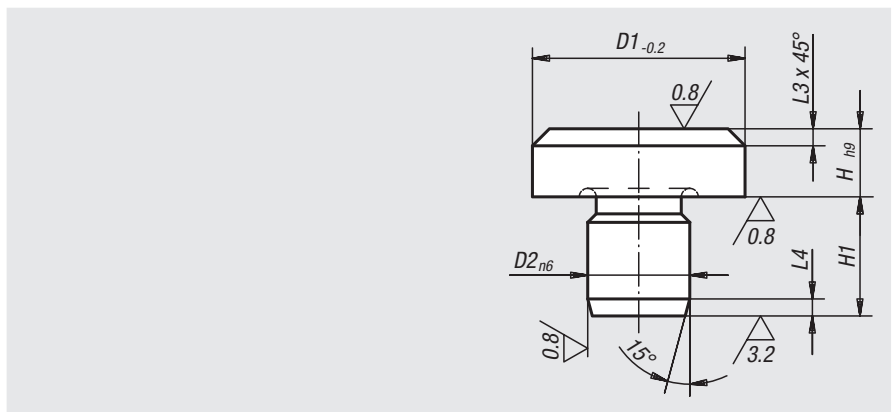
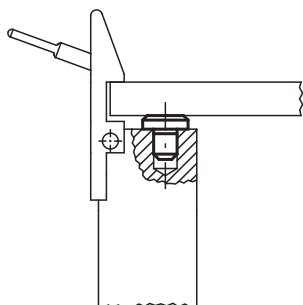
## Rest pads



**Material:**  
Tool steel.

**Version:**  
Hardened and ground.  
Top face without centerbore.

**Sample order:**  
nlm 02010-041



Order No.	D1	D2	H	H1	L3	L4
02010-041	6	4	2,5	6,5	0,7	1,2
02010-042	6	4	4,5	8,5	0,7	1,2
02010-061	10	6	4,5	8,5	0,9	1,5