

Hinge blocks

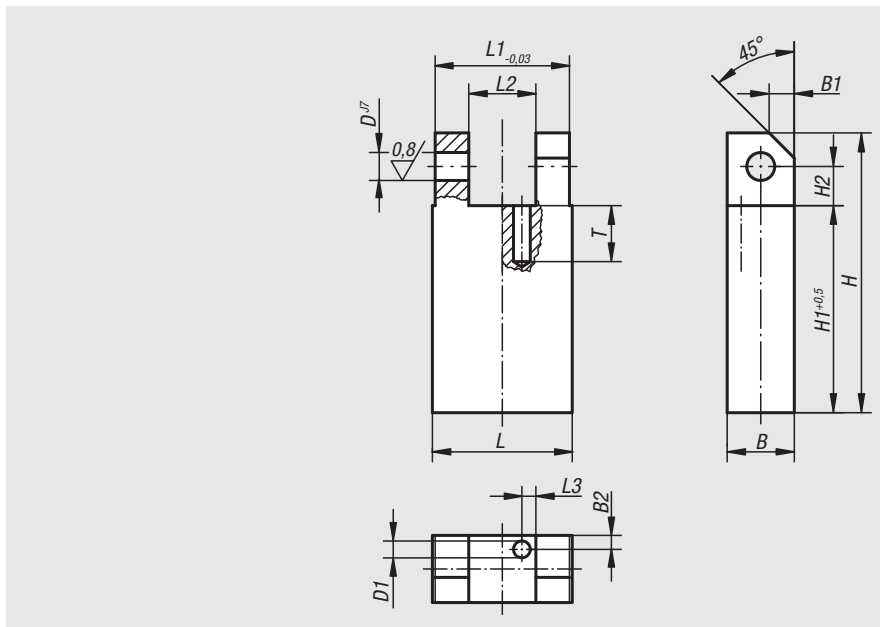
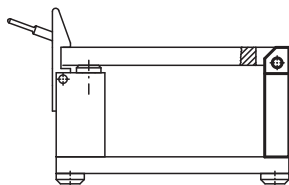
long



Material:
1.0036

Version:
Black oxidised.

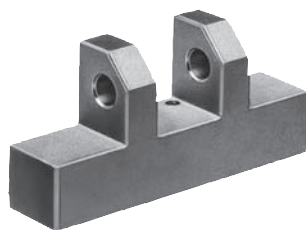
Sample order:
nlm 08050-01



Order No.	L	L1	L2	L3	B	B1	B2	H	H1	H2	D	D1	T
08050-01	25	24	12	2,5	12	4,5	2,5	50	37	7	5	3	10
08050-02	32	31	16	2,5	16	6	2,5	63	46	9	6	3	10
08050-03	50	49	20	2,5	20	8	2,5	100	79	11	8	3	10

Hinge blocks

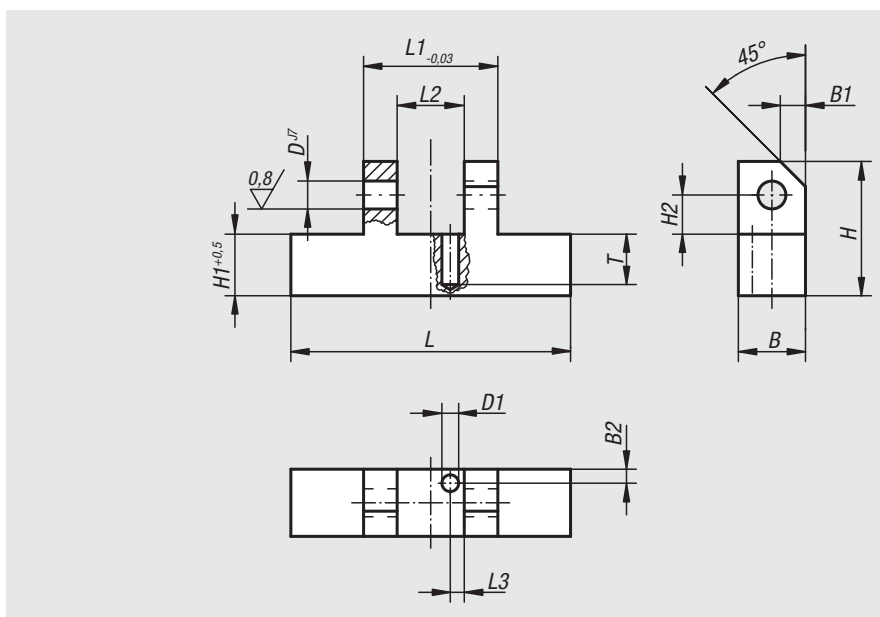
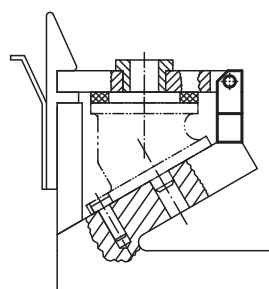
short



Material:
1.0036

Version:
Phosphated

Sample order:
nlm 08100-02



Order No.	L	L1	L2	L3	B	B1	B2	H	H1	H2	D	D1	T
08100-01	50	24	12	2,5	12	4,5	2,5	24	11	7	5	3	9
08100-02	65	31	16	2,5	15	6	2,5	30	13	9	6	3	10
08100-03	100	49	20	2,5	20	8	2,5	48	27	11	8	3	10