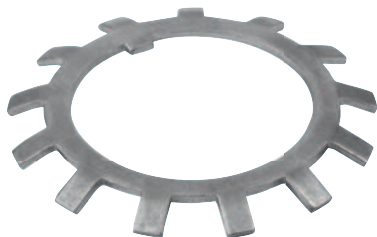


# Locking plate steel or stainless steel

DIN 5406

**Material:**

Steel 1.0503.

Stainless steel 1.4301.

**Version:**

Stainless steel, bright.

Steel, bright.

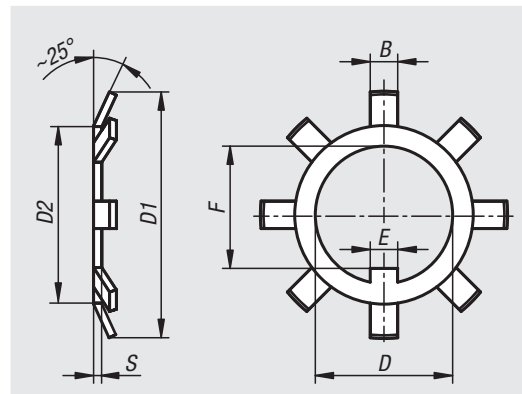
Steel electro zinc-plated.

**Sample order:**

nlm 07590-02-0010

**Note:**

DIN 5406 locking plates are used to secure the DIN 981 slotted round nuts. To use the locking plates, a keyway must be cut into the screw thread.



Order No. steel bright	Order No. steel galvanised	B	D	D1	D2	E	F	S	Suitable for
07590-02-0010	07590-02-1010	3	10	21	13,5	3	8,5	1	07590-01-0010/07590-01-010
07590-02-0012	07590-02-1012	3	12	25	17	3	10,5	1	07590-01-0012/07590-01-012
07590-02-0015	07590-02-1015	4	15	28	21	4	13,5	1	07590-01-0015/07590-01-015
07590-02-0017	07590-02-1017	4	17	32	24	4	15,5	1	07590-01-0017/07590-01-017
07590-02-0020	07590-02-1020	4	20	36	26	4	18,5	1	07590-01-0020/07590-01-020
07590-02-0025	07590-02-1025	5	25	42	32	5	23	1,25	07590-01-0025/07590-01-025
07590-02-0030	07590-02-1030	5	30	49	38	5	27,5	1,25	07590-01-0030/07590-01-030
07590-02-0035	07590-02-1035	6	35	57	44	5	32,5	1,25	07590-01-0035/07590-01-035
07590-02-0040	07590-02-1040	6	40	62	50	6	37,5	1,25	07590-01-0040/07590-01-040
07590-02-0045	07590-02-1045	6	45	69	56	6	42,5	1,25	07590-01-0045/07590-01-045
07590-02-0050	07590-02-1050	6	50	74	61	6	47,5	1,25	07590-01-0050/07590-01-050
07590-02-0055	07590-02-1055	7	55	81	67	8	52,5	1,5	07590-01-0055/07590-01-055
07590-02-0060	07590-02-1060	7	60	86	73	8	57,5	1,5	07590-01-0060/07590-01-060
07590-02-0065	07590-02-1065	7	65	92	79	8	62,5	1,5	07590-01-0065/07590-01-065
07590-02-0070	07590-02-1070	8	70	98	85	8	66,5	1,5	07590-01-0070/07590-01-070
07590-02-0075	07590-02-1075	8	75	104	90	8	71,5	1,5	07590-01-0075/07590-01-075
07590-02-0080	07590-02-1080	8	80	112	95	10	76,5	1,75/1,8	07590-01-0080/07590-01-080
07590-02-0085	07590-02-1085	8	85	119	102	10	81,8	1,75/1,8	07590-01-0085/07590-01-085
07590-02-0090	07590-02-1090	10	90	126	108	10	86,5	1,75/1,8	07590-01-0090/07590-01-090
07590-02-0095	07590-02-1095	10	95	133	113	10	91,5	1,75/1,8	07590-01-0095/07590-01-095
07590-02-0100	07590-02-1100	10	100	142	120	12	96,5	1,75/1,8	07590-01-0100/07590-01-100

## Locking plate steel or stainless steel

DIN 5406



Order No.	Main material	B	D	D1	D2	E	F	S	Suitable for
07590-02-2010	stainless steel	3	10	21	13,5	3	8,5	1	07590-01-1010
07590-02-2012	stainless steel	3	12	25	17	3	10,5	1	07590-01-1012
07590-02-2015	stainless steel	4	15	28	21	4	13,5	1	07590-01-1015
07590-02-2017	stainless steel	4	17	32	24	4	15,5	1	07590-01-1017
07590-02-2020	stainless steel	4	20	36	26	4	18,5	1	07590-01-1020
07590-02-2025	stainless steel	5	25	42	32	5	23	1,25	07590-01-1025
07590-02-2030	stainless steel	5	30	49	38	5	27,5	1,25	07590-01-1030
07590-02-2035	stainless steel	6	35	57	44	5	32,5	1,25	07590-01-1035
07590-02-2040	stainless steel	6	40	62	50	6	37,5	1,25	07590-01-1040
07590-02-2045	stainless steel	6	45	69	56	6	42,5	1,25	07590-01-1045
07590-02-2050	stainless steel	6	50	74	61	6	47,5	1,25	07590-01-1050
07590-02-2055	stainless steel	7	55	81	67	8	52,5	1,5	07590-01-1055
07590-02-2060	stainless steel	7	60	86	73	8	57,5	1,5	07590-01-1060
07590-02-2065	stainless steel	7	65	92	79	8	62,5	1,5	07590-01-1065
07590-02-2070	stainless steel	8	70	98	85	8	66,5	1,5	07590-01-1070
07590-02-2075	stainless steel	8	75	104	90	8	71,5	1,5	07590-01-1075
07590-02-2080	stainless steel	8	80	112	95	10	76,5	1,8	07590-01-1080
07590-02-2085	stainless steel	8	85	119	102	10	81,8	1,8	07590-01-1085
07590-02-2090	stainless steel	10	90	126	108	10	86,5	1,8	07590-01-1090
07590-02-2095	stainless steel	10	95	133	113	10	91,5	1,8	07590-01-1095
07590-02-2100	stainless steel	10	100	142	120	12	96,5	1,8	07590-01-1100