

Shoulder screws

with hexagon head similar to DIN 609


Material:

Steel.

Version:

Grade 8.8, black oxidised.

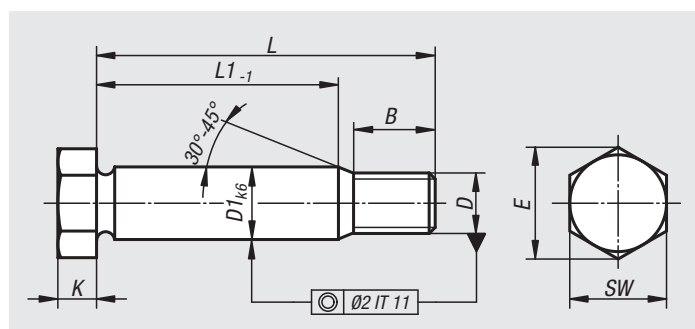
Shaft OD ground.

Sample order:

nIm 07535-09X40 (include length L)

Note:

Shoulder screws are used if the screw connection is subjected to transverse forces or if workpieces must be positioned relative to each other.



Order No.	B	D1	D	E	K	L	L1	SW
07535-09X25	14,5	9	M8	14,38	5,3	25	8	13
07535-09X30	14,5	9	M8	14,38	5,3	30	13	13
07535-09X35	14,5	9	M8	14,38	5,3	35	18	13
07535-09X40	14,5	9	M8	14,38	5,3	40	23	13
07535-09X45	14,5	9	M8	14,38	5,3	45	28	13
07535-09X50	14,5	9	M8	14,38	5,3	50	33	13
07535-09X60	16,5	9	M8	14,38	5,3	60	41	13
07535-11X30	17,5	11	M10	17,77	6,4	30	10	17
07535-11X35	17,5	11	M10	17,77	6,4	35	15	17
07535-11X40	17,5	11	M10	17,77	6,4	40	20	17
07535-11X45	17,5	11	M10	17,77	6,4	45	25	17
07535-11X50	17,5	11	M10	17,77	6,4	50	30	17
07535-11X60	19,5	11	M10	17,77	6,4	60	38	17
07535-11X70	19,5	11	M10	17,77	6,4	70	48	17
07535-11X80	19,5	11	M10	17,77	6,4	80	58	17
07535-11X90	19,5	11	M10	17,77	6,4	90	68	17
07535-11X100	19,5	11	M10	17,77	6,4	100	78	17
07535-13X35	20,5	13	M12	19,85	7,5	35	11,5	19
07535-13X40	20,5	13	M12	19,85	7,5	40	16,5	19
07535-13X45	20,5	13	M12	19,85	7,5	45	21,5	19
07535-13X50	20,5	13	M12	19,85	7,5	50	26,5	19
07535-13X60	22,5	13	M12	19,85	7,5	60	34,5	19
07535-13X70	22,5	13	M12	19,85	7,5	70	44,5	19
07535-13X80	22,5	13	M12	19,85	7,5	80	54,5	19
07535-13X90	22,5	13	M12	19,85	7,5	90	64,5	19
07535-13X100	22,5	13	M12	19,85	7,5	100	74,5	19
07535-17X40	25	17	M16	26,17	10	40	11,5	24
07535-17X45	25	17	M16	26,17	10	45	16,5	24
07535-17X50	25	17	M16	26,17	10	50	21,5	24
07535-17X60	27	17	M16	26,17	10	60	29,5	24
07535-17X70	27	17	M16	26,17	10	70	39,5	24
07535-17X80	27	17	M16	26,17	10	80	49,5	24
07535-17X90	27	17	M16	26,17	10	90	59,5	24
07535-17X100	27	17	M16	26,17	10	100	69,5	24
07535-21X50	28,5	21	M20	32,95	12,5	50	17,5	30
07535-21X60	30,5	21	M20	32,95	12,5	60	25,5	30
07535-21X70	30,5	21	M20	32,95	12,5	70	35,5	30
07535-21X80	30,5	21	M20	32,95	12,5	80	45,5	30
07535-21X90	30,5	21	M20	32,95	12,5	90	55,5	30
07535-21X100	30,5	21	M20	32,95	12,5	100	65,5	30
07535-21X120	30,5	21	M20	32,95	12,5	120	85,5	30
07535-25X60	36,5	25	M24	39,35	15	60	19	36
07535-25X70	36,5	25	M24	39,35	15	70	29	36
07535-25X80	36,5	25	M24	39,35	15	80	39	36
07535-25X90	36,5	25	M24	39,35	15	90	49	36
07535-25X100	36,5	25	M24	39,35	15	100	59	36
07535-25X120	36,5	25	M24	39,35	15	120	79	36