

# Spherical washers

DIN 6319, edition 10/01



## Material:

Mild steel, Q&T steel or stainless steel.

## Version:

Mild steel, case hardened, manganese-phosphated.  
Tempered steel (HV 390 ±40), manganese-phosphated.

Stainless steel, bright.

## Sample order:

nIm 07420-216

## Note:

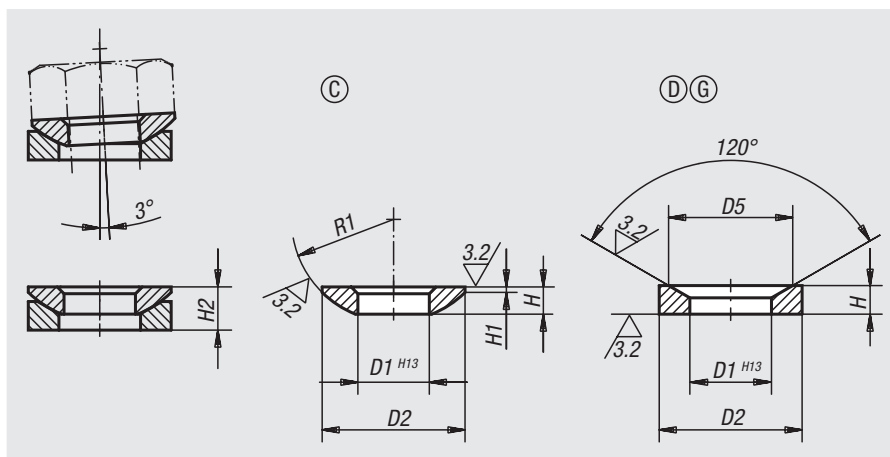
Conical seat Form G should be used over slots.

## Drawing reference:

Form C: spherical washer

Form D: conical seat

Form G: conical seat for slots



Order No. mild steel	Order No. stainless steel	Form	D1	D2	H	H1	R1	Load rating max. kN (static load only)
07420-105	-	C	5,25	10,5	2	0,4	7,5	6,5
07420-106	07420-0106	C	6,4	12	2,3	0,7	9	9/6
07420-108	07420-0108	C	8,4	17	3,2	0,6	12	17/12
07420-110	07420-0110	C	10,5	21	4	0,8	15	26/16
07420-112	07420-0112	C	13	24	4,6	1,1	17	38/24
07420-114	-	C	15	28	5	1,2	22	53
07420-116	07420-0116	C	17	30	5,3	1,3	22	73/45
07420-120	07420-0120	C	21	36	6,3	2	27	117/71
07420-124	07420-0124	C	25	44	8,2	2,4	32	168/105
07420-130	07420-0130	C	31	56	11,2	3,6	41	269/191
07420-136	07420-0136	C	37	68	14	4,6	50	394/-
07420-142	07420-0142	C	43	78	17	6,5	58	542/-
07420-148	07420-0148	C	50	92	21	8	67	714/-
07420-156	-	C	58	103	23	9,5	79	960
07420-164	-	C	66	120	27	12	93	1269

## Spherical washers

DIN 6319, edition 10/01

Order No. mild steel	Order No. stainless steel	Form	D1	D2	D5	H	H2	Load rating max. kN (static load only)
07420-205	-	D	6	10,5	9,25	2,1	3,1	6,5
07420-206	07420-0206	D	7,1	12	11	2,8	4	9/6
07420-208	07420-0208	D	9,6	17	14,5	3,5	5,6	17/12
07420-210	07420-0210	D	12	21	18,5	4,2	6,3	26/16
07420-212	07420-0212	D	14,2	24	20	5	8	38/24
07420-214	-	D	16,5	28	24,8	5,6	8,2	53
07420-216	07420-0216	D	19	30	26	6,2	9,3	73/45
07420-220	07420-0220	D	23,2	36	31	7,5	11,6	117/71
07420-224	07420-0224	D	28	44	37	9,5	15	168/105
07420-230	07420-0230	D	35	56	49	12	18,9	269/191
07420-236	07420-0236	D	42	68	60	15	23,3	394/-
07420-242	07420-0242	D	49	78	70	18	28,3	542/-
07420-248	07420-0248	D	56	92	82	22	35,2	714/-
07420-256	-	D	65	103	92	25	39,7	960
07420-264	-	D	75	120	110	30	46,5	1269

Order No. high carbon steel	Order No. stainless steel	Form	D1	D2	D5	H	H2	Load rating max. kN (static load only)
07420-305	-	G	6	15	9,25	2,5	3,5	6,5
07420-306	07420-0306	G	7,1	17	11	4	5,2	9/6
07420-308	07420-0308	G	9,6	24	14,5	5	6,8	17/12
07420-310	07420-0310	G	12	30	18,5	5	7,1	26/16
07420-312	07420-0312	G	14,2	36	20	6	9	38/24
07420-314	-	G	16,5	40	24,8	6	8,6	53
07420-316	07420-0316	G	19	44	26	7	10,1	73/45
07420-320	07420-0320	G	23,2	50	31	8	12	117/71
07420-324	07420-0324	G	28	60	37	10	15,5	168/105
07420-330	07420-0330	G	35	68	49	12	18,7	269/191
07420-336	-	G	42	80	60	12	20,3	394