

Disc springs

DIN EN 16983



Material:

Spring steel

Version:

Phosphated and oiled.

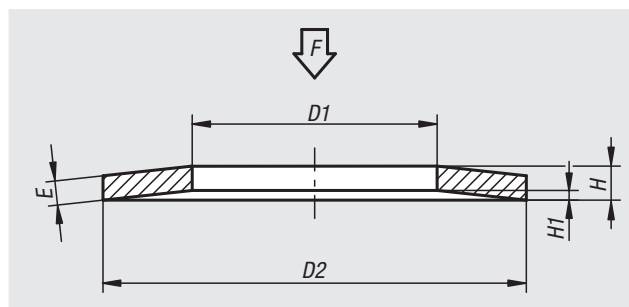
Sample order:

nIm 07360-080

Note:

If several disc springs are assembled to form a spring packet i.e. concave face to convex face, the spring force of a single disc can be multiplied by the number of discs giving high spring force with short spring travel.

If several disc springs are assembled to form a spring column i.e. concave face to concave face and convex face to convex face, the spring force of the entire column is the same as that of a single disc giving low spring force with long spring travel.



$$F = 0.25 \times H$$

| Order No. | D1 | D2 | E | H | H1 | F N |
|-----------|------|------|------|------|------|--------|
| 07360-030 | 3,2 | 8 | 0,4 | 0,6 | 0,2 | 69,2 |
| 07360-050 | 5,2 | 10 | 0,4 | 0,7 | 0,3 | 87,8 |
| 07360-051 | 5,2 | 15 | 0,7 | 1,25 | 0,55 | 340,2 |
| 07360-060 | 6,2 | 12,5 | 0,5 | 0,85 | 0,35 | 120 |
| 07360-061 | 6,2 | 12 | 0,5 | 0,85 | 0,35 | 133,5 |
| 07360-070 | 7,2 | 14 | 0,8 | 1,1 | 0,3 | 283,8 |
| 07360-080 | 8,2 | 16 | 0,9 | 1,25 | 0,35 | 362,5 |
| 07360-081 | 8,2 | 16 | 0,6 | 1,05 | 0,45 | 172 |
| 07360-090 | 9,2 | 18 | 1 | 1,4 | 0,4 | 450,6 |
| 07360-100 | 10,2 | 20 | 1,1 | 1,55 | 0,45 | 548,2 |
| 07360-101 | 10,2 | 20 | 0,9 | 1,45 | 0,55 | 411,7 |
| 07360-102 | 10,2 | 20 | 0,8 | 1,35 | 0,55 | 304,3 |
| 07360-120 | 12,2 | 25 | 1,5 | 2,05 | 0,55 | 1040 |
| 07360-121 | 12,2 | 23 | 1,25 | 1,85 | 0,6 | 863,4 |
| 07360-123 | 12,2 | 23 | 1 | 1,6 | 0,6 | 474,7 |
| 07360-140 | 14,2 | 28 | 1,5 | 2,15 | 0,65 | 1033 |
| 07360-141 | 14,2 | 28 | 1 | 1,8 | 0,8 | 490 |
| 07360-160 | 16,3 | 31,5 | 1,75 | 2,45 | 0,7 | 1391 |
| 07360-161 | 16,3 | 31,5 | 1,25 | 2,15 | 0,9 | 790,5 |
| 07360-180 | 18,3 | 35,5 | 2 | 2,8 | 0,8 | 1864 |
| 07360-182 | 18,3 | 35,5 | 1,25 | 2,25 | 1 | 730,9 |
| 07360-200 | 20,4 | 40 | 2,25 | 3,15 | 0,9 | 2336 |
| 07360-220 | 22,4 | 45 | 2,5 | 3,5 | 1 | 2773 |
| 07360-250 | 25,4 | 50 | 3 | 4,1 | 1,1 | 4255 |
| 07360-251 | 25,4 | 50 | 2,5 | 3,9 | 1,4 | 3473 |
| 07360-280 | 28,5 | 56 | 2 | 3,6 | 1,6 | 1910 |
| 07360-310 | 31 | 63 | 2,5 | 4,25 | 1,75 | 2942 |
| 07360-360 | 40,5 | 70 | 4 | 5,7 | 1,7 | 9025 |