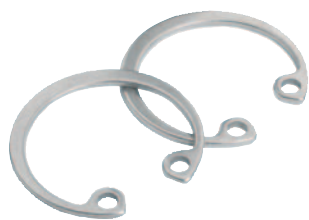


Circlips for bores

DIN 472

**Material:**

Spring steel or 1.4122 stainless steel.

Version:Phosphated spring steel.
Bright stainless steel.**Sample order:**

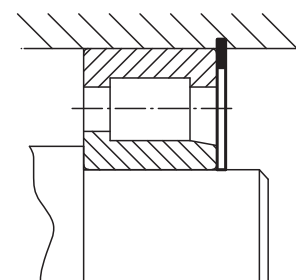
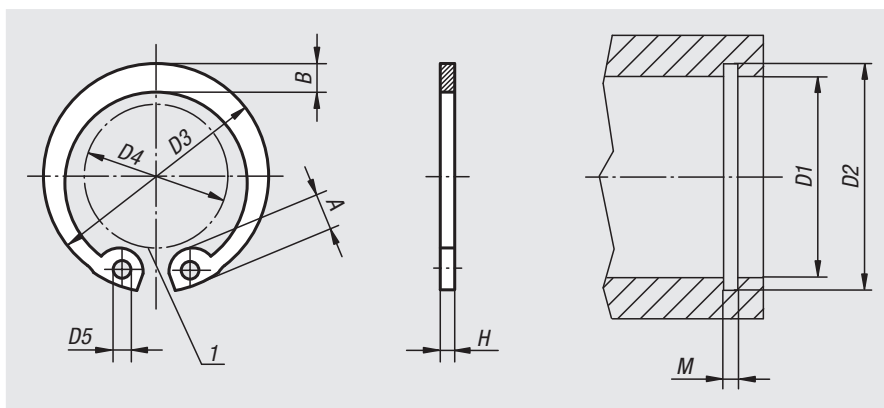
nlm 07331-080800

Note:

DIN 472 circlips are retaining rings which are mounted in a groove in a bore. They can withstand high axial forces between machine elements (e.g. bearings) and the groove in the ID in which the ring is mounted.

Drawing reference:

1) installation space



Order No. steel	Order No. stainless steel	A	B	D1	D2	D3	D4	D5	H	M
07331-080800	07331-080801	2,4	1,1	8	8,4	8,7	3	1	0,8	0,9
07331-091000	07331-091001	2,5	1,3	9	9,4	9,8	3,7	1	0,8	0,9
07331-101000	07331-101001	3,2	1,4	10	10,4	10,8	3,3	1,2	1	1,1
07331-121000	07331-121001	3,4	1,7	12	12,5	13	4,9	1,5	1	1,1
07331-141000	07331-141001	3,7	1,9	14	14,6	15,1	6,2	1,7	1	1,1
07331-151000	07331-151001	3,7	2	15	15,7	16,2	7,2	1,7	1	1,1
07331-161000	07331-161001	3,8	2	16	16,8	17,3	8	1,7	1	1,1
07331-171000	07331-171001	3,9	2,1	17	17,8	18,3	8,8	1,7	1	1,1
07331-181000	-	4,1	2,2	18	19	19,5	9,4	2	1	1,1
07331-191000	07331-191001	4,1	2,2	19	20	20,5	10,4	2	1	1,1
07331-201000	07331-201001	4,2	2,3	20	21	21,5	11,2	2	1	1,1
07331-221000	07331-221001	4,2	2,5	22	23	23,5	13,2	2	1	1,1
07331-241200	07331-241201	4,4	2,6	24	25,2	25,9	14,8	2	1,2	1,3
07331-251200	07331-251201	4,5	2,7	25	26,2	26,9	15,5	2	1,2	1,3
07331-261200	07331-261201	4,7	2,8	26	27,2	27,9	16,1	2	1,2	1,3
07331-281200	07331-281201	4,8	2,9	28	29,4	30,1	17,9	2	1,2	1,3
07331-301200	07331-301201	4,8	3	30	31,4	32,1	19,9	2	1,2	1,3
07331-321200	07331-321201	5,4	3,2	32	33,7	34,4	20,6	2,5	1,2	1,3
07331-351500	07331-351501	5,4	3,4	35	37	37,8	23,6	2,5	1,5	1,6
07331-381500	07331-381501	5,5	3,7	38	40	40,8	26,4	2,5	1,5	1,6
07331-401750	07331-401751	5,8	3,9	40	42,5	43,5	27,8	2,5	1,75	1,85
07331-451750	07331-451751	6,2	4,3	45	47,5	48,5	32	2,5	1,75	1,85
07331-471750	-	6,4	4,4	47	49,5	50,5	33,5	2,5	1,75	1,85
07331-502000	07331-502001	6,5	4,6	50	53	54,2	36,3	2,5	2	2,15
07331-552000	07331-552001	6,8	5	55	58	59,2	40,7	2,5	2	2,15
07331-602000	07331-602001	7,3	5,4	60	63	64,2	44,7	2,5	2	2,15
07331-752500	07331-752501	7,8	6,6	75	78	79,5	58,6	3	2,5	2,65