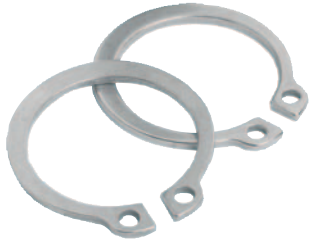


Circlips for shafts

DIN 471



Material:

Spring steel or 1.4122 stainless steel.

Version:

Phosphated spring steel.
Bright stainless steel.

Sample order:

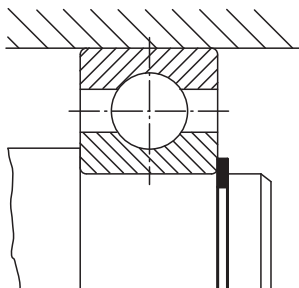
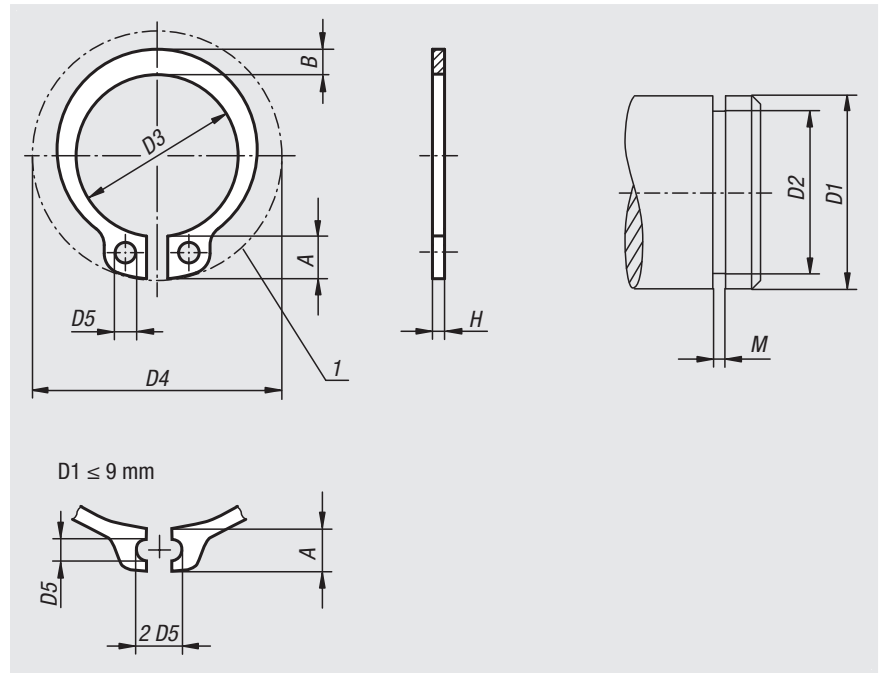
nln 07330-050600

Note:

DIN 471 circlips are retaining rings mounted in a groove on a shaft OD. They withstand high axial forces between machine elements (e.g. bearings) and the groove in which the ring is mounted.

Drawing reference:

1) installation space



Circlips for shafts

DIN 471

| Order No. steel | Order No. stainless steel | A | B | D1 | D2 | D3 | D4 | D5 | H | M |
|--------------------|------------------------------|-----|-----|----|------|------|------|-----|------|------|
| 07330-030400 | - | 1,9 | 0,8 | 3 | 2,8 | 2,7 | 7 | 1 | 0,4 | 0,5 |
| 07330-040400 | 07330-040401 | 2,2 | 0,9 | 4 | 3,8 | 3,7 | 8,6 | 1 | 0,4 | 0,5 |
| 07330-050600 | 07330-050601 | 2,5 | 1,1 | 5 | 4,8 | 4,7 | 10,3 | 1 | 0,6 | 0,7 |
| 07330-060700 | 07330-060701 | 2,7 | 1,3 | 6 | 5,7 | 5,6 | 11,7 | 1,2 | 0,7 | 0,8 |
| 07330-070800 | 07330-070801 | 3,1 | 1,4 | 7 | 6,7 | 6,5 | 13,5 | 1,2 | 0,8 | 0,9 |
| 07330-080800 | 07330-080801 | 3,2 | 1,5 | 8 | 7,6 | 7,4 | 14,7 | 1,2 | 0,8 | 0,9 |
| 07330-091000 | 07330-091001 | 3,3 | 1,7 | 9 | 8,6 | 8,4 | 16 | 1,2 | 1 | 1,1 |
| 07330-101000 | 07330-101001 | 3,3 | 1,8 | 10 | 9,6 | 9,3 | 17 | 1,5 | 1 | 1,1 |
| 07330-121000 | 07330-121001 | 3,3 | 1,8 | 12 | 11,5 | 11 | 19 | 1,7 | 1 | 1,1 |
| 07330-141000 | 07330-141001 | 3,5 | 2,1 | 14 | 13,4 | 12,9 | 21,4 | 1,7 | 1 | 1,1 |
| 07330-151000 | 07330-151001 | 3,6 | 2,2 | 15 | 14,3 | 13,8 | 22,6 | 1,7 | 1 | 1,1 |
| 07330-161000 | 07330-161001 | 3,7 | 2,2 | 16 | 15,2 | 14,7 | 23,8 | 1,7 | 1 | 1,1 |
| 07330-171000 | 07330-171001 | 3,8 | 2,3 | 17 | 16,2 | 15,7 | 25 | 1,7 | 1 | 1,1 |
| 07330-181200 | 07330-181201 | 3,9 | 2,4 | 18 | 17 | 16,5 | 26,2 | 2 | 1,2 | 1,3 |
| 07330-191200 | 07330-191201 | 3,9 | 2,5 | 19 | 18 | 17,5 | 27,2 | 2 | 1,2 | 1,3 |
| 07330-201200 | 07330-201201 | 4 | 2,6 | 20 | 19 | 18,5 | 28,4 | 2 | 1,2 | 1,3 |
| 07330-221200 | 07330-221201 | 4,2 | 2,8 | 22 | 21 | 20,5 | 30,8 | 2 | 1,2 | 1,3 |
| 07330-241200 | 07330-241201 | 4,4 | 3 | 24 | 22,9 | 22,2 | 33,2 | 2 | 1,2 | 1,3 |
| 07330-251200 | 07330-251201 | 4,4 | 3 | 25 | 23,9 | 23,2 | 34,2 | 2 | 1,2 | 1,3 |
| 07330-261200 | 07330-261201 | 4,5 | 3,1 | 26 | 24,9 | 24,2 | 35,5 | 2 | 1,2 | 1,3 |
| 07330-281500 | 07330-281501 | 4,7 | 3,2 | 28 | 26,6 | 25,9 | 37,9 | 2 | 1,5 | 1,6 |
| 07330-301500 | 07330-301501 | 5 | 3,5 | 30 | 28,6 | 27,9 | 40,5 | 2 | 1,5 | 1,6 |
| 07330-321500 | 07330-321501 | 5,2 | 3,6 | 32 | 30,3 | 29,6 | 43 | 2,5 | 1,5 | 1,6 |
| 07330-351500 | 07330-351501 | 5,6 | 3,9 | 35 | 33 | 32,2 | 46,8 | 2,5 | 1,5 | 1,6 |
| 07330-381750 | 07330-381751 | 5,8 | 4,2 | 38 | 36 | 35,2 | 50,2 | 2,5 | 1,75 | 1,85 |
| 07330-401750 | 07330-401751 | 6 | 4,4 | 40 | 37,5 | 36,5 | 52,6 | 2,5 | 1,75 | 1,85 |
| 07330-451750 | 07330-451751 | 6,7 | 4,7 | 45 | 42,5 | 41,5 | 59,1 | 2,5 | 1,75 | 1,85 |
| 07330-471750 | - | 6,8 | 4,9 | 47 | 44,5 | 43,5 | - | 2,5 | 1,75 | 1,85 |
| 07330-502000 | 07330-502001 | 6,9 | 5,1 | 50 | 47 | 45,8 | 64,5 | 2,5 | 2 | 2,15 |
| 07330-552000 | 07330-552001 | 7,2 | 5,4 | 55 | 52 | 50,8 | 70,2 | 2,5 | 2 | 2,15 |
| 07330-602000 | 07330-602001 | 7,4 | 5,8 | 60 | 57 | 55,8 | 75,6 | 2,5 | 2 | 2,15 |
| 07330-752500 | 07330-752501 | 8,4 | 7 | 75 | 72 | 70,5 | 92,7 | 3 | 2,5 | 2,65 |