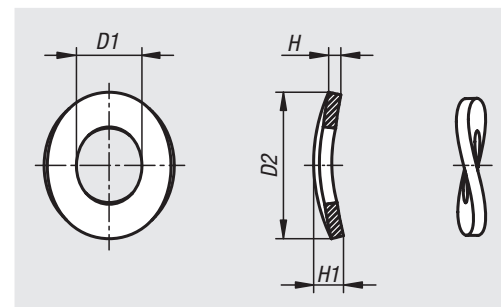
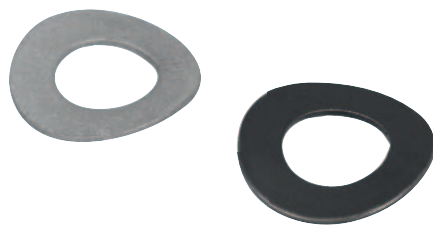


Spring washers

DIN 137 B



Material:

Spring steel

Version:

Bright or mechanically galvanized.

Sample order:

nIm 07304-03

Note:

Spring washers Form B = corrugated.

Order No. bright	Order No. galvanized	for screws	D1	D2	H	H1
07304-03	07304-103	M3	3,2	8	0,5	1,6
07304-04	07304-104	M4	4,3	9	0,5	2
07304-05	07304-105	M5	5,3	11	0,5	2,2
07304-06	07304-106	M6	6,4	12	0,5	2,6
07304-08	07304-108	M8	8,4	15	0,8	3
07304-10	07304-110	M10	10,5	18	1	4,2
07304-12	07304-112	M12	13	24	1,2	5
07304-14	07304-114	M14	15	28	1,6	6
07304-16	07304-116	M16	17	30	1,6	6,4
07304-18	07304-118	M18	19	34	1,6	6,6
07304-20	07304-120	M20	21	36	1,6	7,4
07304-22	07304-122	M22	23	40	1,8	7,8
07304-24	07304-124	M24	25	44	1,8	8,2
07304-27	07304-127	M27	28	50	2	9,4
07304-30	07304-130	M30	31	56	2,2	10