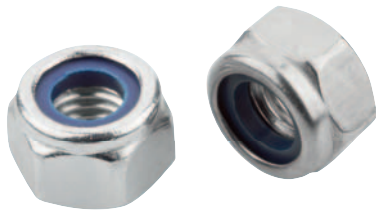


Hexagon nuts with polyamide thread lock

high type, DIN 982 / stainless steel similar to DIN 982



Material:

Steel, stainless steel A2 or stainless steel A4.

Version:

Steel electro zinc-plated.
Stainless steel A2, bright.
Stainless steel A4, bright.

Sample order:

nIm 07213-204

Note:

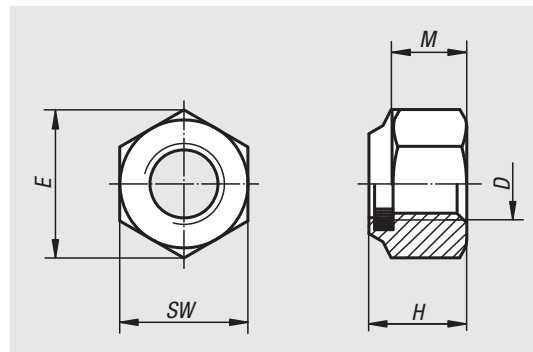
When screwing the nuts onto the thread, the thread lock is plastically and elastically deformed. The elastic deformation causes a radial frictional lock against the nuts being loosened.

The plastic thread lock is only effective when the nuts are fully screwed onto the male thread. The screw length must be selected so that at least two full threads protrude from the nut.

Due to the plastic deformation of the thread lock, these nuts should only be used once.

Temperature range:

-50°C to +120°C.



Order No.	Main material	Steel code	DIN	Grade	D	E	H	M	SW
07213-204	steel	-	DIN 982	6-8	M4	7,66	6	2,9	7
07213-205	steel	-	DIN 982	8	M5	8,79	6,3	4,4	8
07213-206	steel	-	DIN 982	8	M6	11,05	8	4,9	10
07213-208	steel	-	DIN 982	8	M8	14,38	9,5	6,44	13
07213-210	steel	-	DIN 982	8	M10	18,9	11,5	8,04	17
07213-212	steel	-	DIN 982	8	M12	21,1	14	10,37	19
07213-214	steel	-	DIN 982	8	M14	23,9	16	12,1	22
07213-216	steel	-	DIN 982	8	M16	26,76	18	14,1	24
07213-220	steel	-	DIN 982	8	M20	32,95	22	16,9	30
07213-224	steel	-	DIN 982	8	M24	39,55	28	20,2	36
07213-310	steel	-	DIN 982	10	M10	18,9	11,5	8,04	17
07213-312	steel	-	DIN 982	10	M12	21,1	14	10,37	19
07213-316	steel	-	DIN 982	10	M16	26,76	18	14,1	24
07213-320	steel	-	DIN 982	10	M20	32,95	22	16,9	30
07213-324	steel	-	DIN 982	10	M24	39,55	28	20,2	36
07213-105	stainless steel	A2	similar to DIN 982	-	M5	8,79	6,3	4,4	8
07213-106	stainless steel	A2	similar to DIN 982	-	M6	11,05	8	4,9	10
07213-108	stainless steel	A2	similar to DIN 982	-	M8	14,38	9,5	6,44	13
07213-110	stainless steel	A2	similar to DIN 982	-	M10	18,9	11,5	8,04	17
07213-112	stainless steel	A2	similar to DIN 982	-	M12	21,1	14	10,37	19
07213-116	stainless steel	A2	similar to DIN 982	-	M16	26,76	18	14,1	24
07213-120	stainless steel	A2	similar to DIN 982	-	M20	32,95	22	16,9	30
07213-605	stainless steel	A4	DIN 982	-	M5	8,79	6,3	4,4	8
07213-606	stainless steel	A4	DIN 982	-	M6	11,05	8	4,9	10
07213-608	stainless steel	A4	DIN 982	-	M8	14,38	9,5	6,44	13
07213-610	stainless steel	A4	DIN 982	-	M10	18,9	11,5	8,04	17
07213-612	stainless steel	A4	DIN 982	-	M12	21,1	14	10,37	19
07213-616	stainless steel	A4	DIN 982	-	M16	26,76	18	14,1	24
07213-620	stainless steel	A4	DIN 982	-	M20	32,95	22	16,9	30