

# Eye bolts DIN 444, Form B

with long thread



**Material:**

Steel or 1.4305 stainless steel

**Version:**

Steel grade 8.8, black oxidised.  
Stainless steel bright.

**Sample order:**

nIm 07181-0650

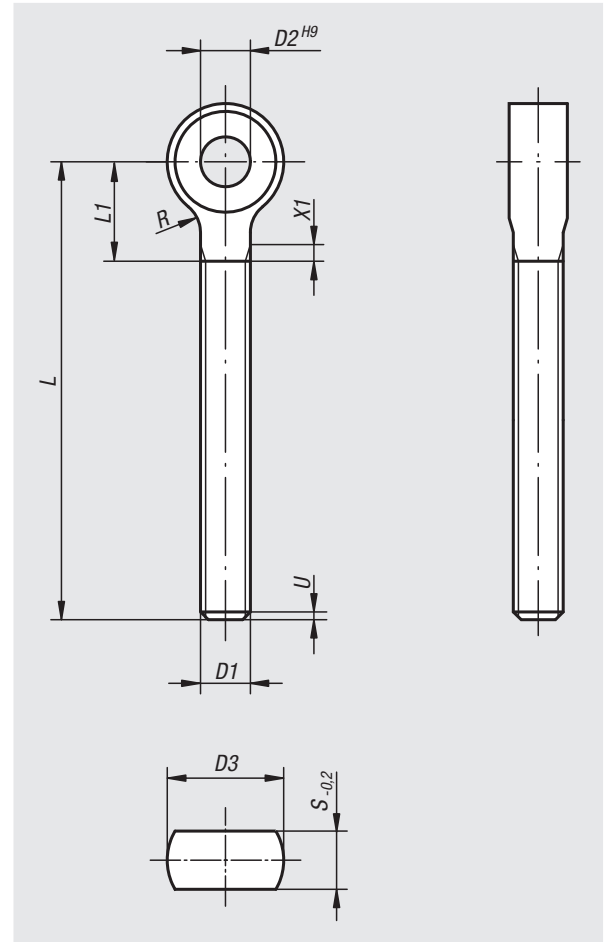
**Note:**

Eye bolts with thread up to the eye.  
Suitable hinge pin, see 04250.

**Drawing reference:**

U = max. 2 P (incomplete thread)

X1 = to DIN 76 part 1



# Eye bolts DIN 444, Form B

with long thread

Order No. steel	Order No. stainless steel	D1	D2	D3	L	L1 max.	R	S
07181-0650	07181-10650	M6	6	14	50	14	4	7
07181-0660	07181-10660	M6	6	14	60	14	4	7
07181-0670	07181-10670	M6	6	14	70	14	4	7
07181-0680	07181-10680	M6	6	14	80	14	4	7
07181-0850	07181-10850	M8	8	18	50	16	4	9
07181-0860	07181-10860	M8	8	18	60	16	4	9
07181-0870	07181-10870	M8	8	18	70	16	4	9
07181-0880	07181-10880	M8	8	18	80	16	4	9
07181-08100	07181-108100	M8	8	18	100	16	4	9
07181-1050	07181-11050	M10	10	20	50	18	4	12
07181-1060	07181-11060	M10	10	20	60	18	4	12
07181-1070	07181-11070	M10	10	20	70	18	4	12
07181-1080	07181-11080	M10	10	20	80	18	4	12
07181-10100	07181-110100	M10	10	20	100	18	4	12
07181-10120	07181-110120	M10	10	20	120	18	4	12
07181-1250	07181-11250	M12	12	25	50	23	6	14
07181-1260	07181-11260	M12	12	25	60	23	6	14
07181-1270	07181-11270	M12	12	25	70	23	6	14
07181-1280	07181-11280	M12	12	25	80	23	6	14
07181-12100	07181-112100	M12	12	25	100	23	6	14
07181-12120	07181-112120	M12	12	25	120	23	6	14
07181-12130	07181-112130	M12	12	25	130	23	6	14
07181-1670	07181-11670	M16	16	32	70	27	6	17
07181-1680	07181-11680	M16	16	32	80	27	6	17
07181-16100	07181-116100	M16	16	32	100	27	6	17
07181-16120	07181-116120	M16	16	32	120	27	6	17
07181-16140	07181-116140	M16	16	32	140	27	6	17
07181-16160	07181-116160	M16	16	32	160	27	6	17
07181-20100	07181-120100	M20	18	40	100	32	6	22
07181-20120	07181-120120	M20	18	40	120	32	6	22
07181-20140	07181-120140	M20	18	40	140	32	6	22
07181-20160	07181-120160	M20	18	40	160	32	6	22
07181-24160	-	M24	22	45	160	40	10	25
07181-24240	-	M24	22	45	240	40	10	25