

Thrust pads


Material:

Steel.

PA 6 plastic.

Version:

Black oxidised.

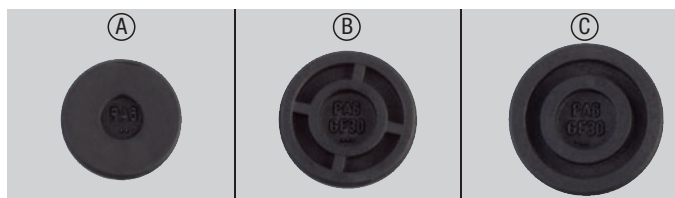
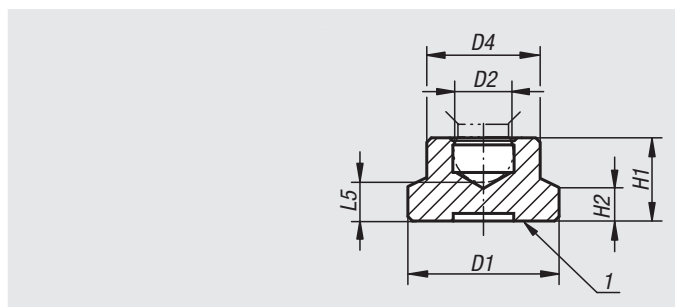
Black plastic.

Sample order:

nlm 07142-08

Drawing reference:

1) thrust face



Order No.	Form	Main material	D1	D2	D4	H1	H2	L5	Suitable for grub screws
07142-06	A	steel	15	4,4	8,6	7,6	2,5	3,8	M6
07142-08	A	steel	18	5,9	12	9	3,5	4,4	M8
07142-10	A	steel	21	7,9	15	11	4	5	M10
07142-12	A	steel	25	7,9	18	13	5	6,9	M12
07142-206	A	polyamide	15	4,4	8,6	7,6	2,5	3,8	M6
07142-208	B	polyamide	18	5,9	12	9	3,5	4,4	M8
07142-210	C	polyamide	21	7,9	15	11	4	5	M10
07142-212	C	polyamide	25	7,9	18	13	5	6,9	M12