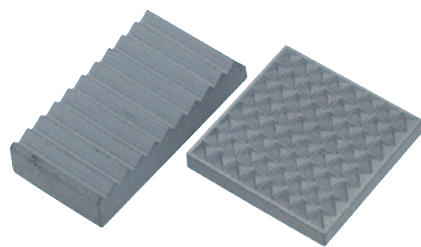


Gripper pads square

carbide

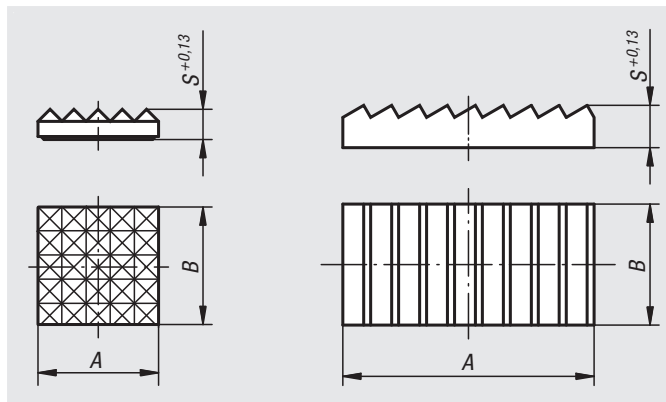


Material:
Carbide.

Version:
sintered.

Sample order:
nlm 07116-201

Note:
These carbide gripper pads are available as serrated or wedge grips. They have many uses i.e. they can be glued onto cast iron base plates.



Order No.	Version 2	A	B	S
07116-101	serrated	9,5 -0,13	9,5 -0,13	3,2
07116-102	serrated	12,7 -0,13	12,7 -0,13	3,2
07116-201	fine serrated	9,5 -0,13	9,5 -0,13	3,2
07116-202	fine serrated	12,7 -0,13	12,7 -0,13	3,2
07116-203	fine serrated	15,9 -0,13	15,9 -0,13	3,2
07116-206	fine serrated	19,05 -0,13	19,05 -0,13	4
07116-207	fine serrated	25,4 -0,13	25,4 -0,13	4
07116-308	wedge-shaped	25,7 +0,5	13,05 -0,13	4,8
07116-309	wedge-shaped	38,4 +0,5	19,5	6,35