

Ball-end thrust screws without head

with full ball



Material:

Screw, high-carbon steel, grade 10.9
Ball, ball-bearing steel or POM.

Version:

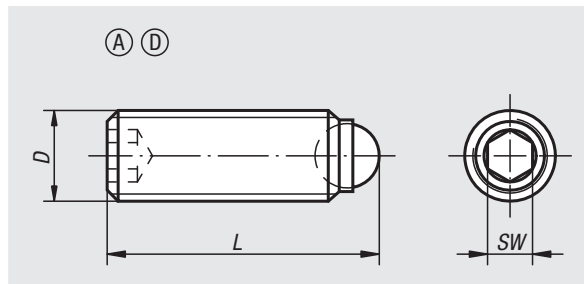
Screw black.
Ball hardened, bright.

Sample order:

nlm 07110-10810

Note:

Ball-end thrust screws with full ball are used when a clean, polished contact surface is required.
Longer versions have been specially designed to be glued in, allowing mechanical connecting elements with external thread to be made cost-effectively for small and medium-sized series.



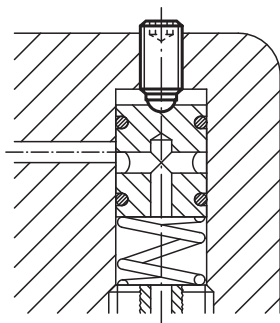
Drawing reference:

Form A: steel ball
Form D: POM ball

Order No. Form A	Order No. Form D	D	L	Ball-Ø	SW	Load rating max. kN (static load only)
07110-1046	07110-3046	M4	6	2,5	2	3,5/0,3
07110-1048	07110-3048	M4	8	2,5	2	3,5/0,3
07110-10410	07110-30410	M4	10	2,5	2	3,5/0,3
07110-10412	07110-30412	M4	12	2,5	2	3,5/0,3
07110-10416	07110-30416	M4	16	2,5	2	3,5/0,3
07110-1058	07110-3058	M5	8	3	2,5	4,5/0,5
07110-10510	07110-30510	M5	10	3	2,5	4,5/0,5
07110-10512	07110-30512	M5	12	3	2,5	4,5/0,5
07110-10516	07110-30516	M5	16	3	2,5	4,5/0,5
07110-10520	07110-30520	M5	20	3	2,5	4,5/0,5
07110-10525	07110-30525	M5	25	3	2,5	4,5/0,5
07110-10610	07110-30610	M6	10,8	4	3	9/0,9
07110-10612	07110-30612	M6	12,8	4	3	9/0,9
07110-10616	07110-30616	M6	16,8	4	3	9/0,9
07110-10620	07110-30620	M6	20,8	4	3	9/0,9
07110-10625	07110-30625	M6	25,8	4	3	9/0,9
07110-10650	-	M6	50,8	4	3	9/0,9
07110-10660	-	M6	60,8	4	3	9/0,9
07110-10680	-	M6	80,8	4	3	9/0,9
07110-10810	07110-30810	M8	11,2	5,5	4	10/15/1,5
07110-10812	07110-30812	M8	13,2	5,5	4	10/15/1,5
07110-10816	07110-30816	M8	17,2	5,5	4	10/15/1,5
07110-10820	07110-30820	M8	21,2	5,5	4	10/15/1,5
07110-10825	07110-30825	M8	26,2	5,5	4	10/15/1,5
07110-10830	07110-30830	M8	31,2	5,5	4	10/15/1,5
07110-10850	-	M8	51,2	5,5	4	10/15/1,5
07110-10860	-	M8	61,2	5,5	4	10/15/1,5
07110-10880	-	M8	81,2	5,5	4	10/15/1,5

Ball-end thrust screws without head

with full ball



Order No. Form A	Order No. Form D	D	L	Ball-Ø	SW	Load rating max. kN (static load only)
07110-11012	07110-31012	M10	13,7	7	5	20/2
07110-11016	07110-31016	M10	17,7	7	5	20/2
07110-11020	07110-31020	M10	21,7	7	5	20/2
07110-11025	07110-31025	M10	26,7	7	5	20/2
07110-11035	07110-31035	M10	36,7	7	5	20/2
07110-11216	07110-31216	M12	18	8,5	6	30/3
07110-11220	07110-31220	M12	22	8,5	6	30/3
07110-11225	-	M12	27	8,5	6	30/3
07110-11230	07110-31230	M12	32	8,5	6	30/3
07110-11232	-	M12	34	8,5	6	30/3
07110-11240	07110-31240	M12	42	8,5	6	30/3
07110-11620	-	M16	23,3	12	8	60
07110-11625	-	M16	28,3	12	8	60
07110-11635	-	M16	38,3	12	8	60
07110-11650	-	M16	53,3	12	8	60
07110-12030	-	M20	34,2	15	10	90
07110-12040	-	M20	44,2	15	10	90
07110-12060	-	M20	64,2	15	10	90
07110-12435	-	M24	39,7	18	12	120
07110-12450	-	M24	54,7	18	12	120
07110-12480	-	M24	84,7	18	12	120

Ball-end thrust screws without head

with flattened ball



Material:

Screw carbon steel, grade 10.9
Ball, ball-bearing steel or POM.

Version:

Screw black.
Ball hardened, bright.

Sample order:

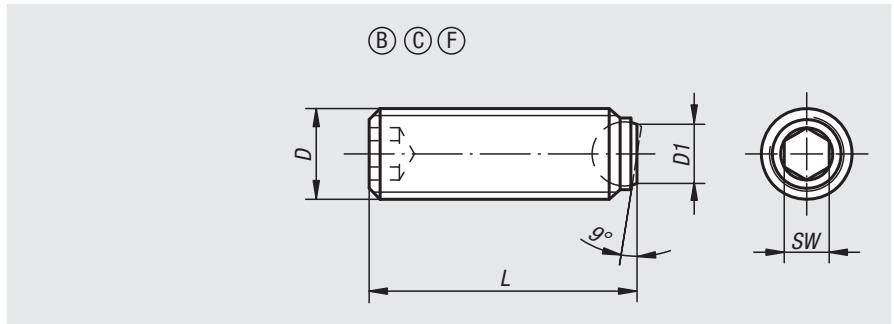
nlm 07110-41012

Note:

Surfaces which are not flat and parallel can be firmly clamped or supported with Form B, C or F with flattened ball, the movable ball can adapt itself up to 9°.
Longer versions have been specially designed to glue in, allowing mechanical connecting elements with external thread to be made cost-effectively for small and medium-sized series.

Drawing reference:

Form B: steel ball
Form C: POM ball
Form F: steel ball diamond grip



Order No.	Form	D	D1	L	Ball-Ø	SW	Load rating max. kN (static load only)
07110-70410	C	M4	1,8	9,9	2,5	2	0,3
07110-70412	C	M4	1,8	11,9	2,5	2	0,3
07110-70416	C	M4	1,8	15,9	2,5	2	0,3
07110-7046	C	M4	1,8	5,9	2,5	2	0,3
07110-7048	C	M4	1,8	7,9	2,5	2	0,3
07110-70512	C	M5	2,1	11,8	3	2,5	0,5
07110-70516	C	M5	2,1	15,8	3	2,5	0,5
07110-70520	C	M5	2,1	19,8	3	2,5	0,5
07110-70525	C	M5	2,1	24,8	3	2,5	0,5
07110-70510	C	M5	2,1	9,8	3	2,5	0,5
07110-7058	C	M5	2,1	7,8	3	2,5	0,5
07110-70610	C	M6	3	10,3	4	3	0,9
07110-70612	C	M6	3	12,3	4	3	0,9
07110-70616	C	M6	3	16,3	4	3	0,9
07110-70620	C	M6	3	20,3	4	3	0,9
07110-70625	C	M6	3	25,3	4	3	0,9
07110-70810	C	M8	4,2	10,4	5,5	4	1,5
07110-70830	C	M8	4,2	30,4	5,5	4	1,5
07110-70812	C	M8	4,2	12,4	5,5	4	1,5
07110-70816	C	M8	4,2	16,4	5,5	4	1,5
07110-70820	C	M8	4,2	20,4	5,5	4	1,5
07110-70825	C	M8	4,2	25,4	5,5	4	1,5

Order No.	Form	D	D1	L	Ball-Ø	SW	Load rating max. kN (static load only)
07110-41012	F	M10	6	12	7	5	20
07110-41016	F	M10	6	16	7	5	20
07110-41025	F	M10	6	25	7	5	20
07110-41035	F	M10	6	35	7	5	20
07110-41216	F	M12	7,2	16	8,5	6	30
07110-41220	F	M12	7,2	20	8,5	6	30
07110-41240	F	M12	7,2	40	8,5	6	30
07110-41230	F	M12	7,2	30	8,5	6	30
07110-41620	F	M16	10,7	20	12	8	60
07110-41625	F	M16	10,7	25	12	8	60
07110-41635	F	M16	10,7	35	12	8	60
07110-41650	F	M16	10,7	50	12	8	60

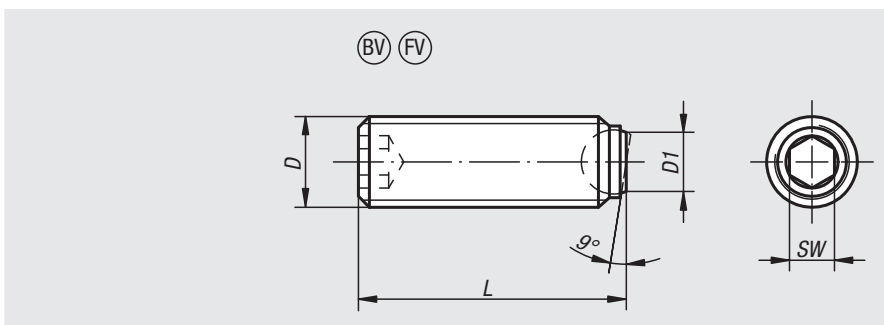
Ball-end thrust screws without head

with flattened ball

Order No.	Form	D	D1	L	Ball-Ø	SW	Load rating max. kN (static load only)
07110-2046	B	M4	1,4	5,8	2,5	2	3,5
07110-2048	B	M4	1,4	7,8	2,5	2	3,5
07110-20410	B	M4	1,4	9,8	2,5	2	3,5
07110-20412	B	M4	1,4	11,8	2,5	2	3,5
07110-20416	B	M4	1,4	15,8	2,5	2	3,5
07110-20510	B	M5	2	9,6	3	2,5	4,5
07110-20512	B	M5	2	11,6	3	2,5	4,5
07110-20516	B	M5	2	15,6	3	2,5	4,5
07110-2058	B	M5	2	7,6	3	2,5	4,5
07110-20520	B	M5	2	19,6	3	2,5	4,5
07110-20525	B	M5	2	24,6	3	2,5	4,5
07110-20612	B	M6	3	12,1	4	3	9
07110-20616	B	M6	3	16,1	4	3	9
07110-20610	B	M6	3	10,1	4	3	9
07110-20620	B	M6	3	20,1	4	3	9
07110-20680	B	M6	3	80,1	4	3	9
07110-20625	B	M6	3	25,1	4	3	9
07110-20650	B	M6	3	50,1	4	3	9
07110-20660	B	M6	3	60,1	4	3	9
07110-20812	B	M8	4,1	12,3	5,5	4	10
07110-20816	B	M8	4,1	16,3	5,5	4	15
07110-20820	B	M8	4,1	20,3	5,5	4	15
07110-20810	B	M8	4,1	10,3	5,5	4	10
07110-20825	B	M8	4,1	25,3	5,5	4	15
07110-20880	B	M8	4,1	80,3	5,5	4	15
07110-20830	B	M8	4,1	30,3	5,5	4	15
07110-20850	B	M8	4,1	50,3	5,5	4	15
07110-20860	B	M8	4,1	60,3	5,5	4	15
07110-21016	B	M10	5,6	16,3	7	5	20
07110-21020	B	M10	5,6	20,3	7	5	20
07110-21025	B	M10	5,6	25,3	7	5	20
07110-21012	B	M10	5,6	12,3	7	5	20
07110-21035	B	M10	5,6	35,3	7	5	20
07110-21216	B	M12	7	16,2	8,5	6	30
07110-21220	B	M12	7	20,2	8,5	6	30
07110-21230	B	M12	7	30,2	8,5	6	30
07110-21240	B	M12	7	40,2	8,5	6	30
07110-21620	B	M16	10,7	20	12	8	60
07110-21650	B	M16	10,7	50	12	8	60
07110-21625	B	M16	10,7	25	12	8	60
07110-21635	B	M16	10,7	35	12	8	60
07110-22040	B	M20	13,5	40	15	10	90
07110-22030	B	M20	13,5	30	15	10	90
07110-22060	B	M20	13,5	60	15	10	90
07110-22435	B	M24	15,8	35	18	12	120
07110-22450	B	M24	15,8	50	18	12	120
07110-22480	B	M24	15,8	80	18	12	120

Ball-end thrust screws without head

with flattened ball and rotation lock



Material:

Screw, high-carbon steel, grade 10.9
Ball, ball-bearing steel.

Version:

Screw black.
Ball hardened, bright.

Sample order:

nIm 07110-50820

Note:

Surfaces which are not flat and parallel can be firmly clamped or supported with with a flattened ball, the movable ball can adapt itself up to 9°.

Longer versions have been designed especially to be glued in. This allows mechanical connecting elements with external thread to be made cost-effectively for small and medium-sized series.

The ball has a rotation lock.

Drawing reference:

Form BV: flattened ball non-rotating

Form FV: flattened ball diamond grip non-rotating

Order No. Form BV	Order No. Form FV	D	D1	L	Ball-Ø	SW	Load rating max. kN (static load only)
07110-50616	-	M6	3	16,1	4	3	6
07110-50620	-	M6	3	20,1	4	3	6
07110-50612	-	M6	3	12,1	4	3	6
07110-50625	-	M6	3	25,1	4	3	6
07110-50816	07110-60816	M8	4,1	16,3	5,5	4	9
07110-50820	07110-60820	M8	4,1	20,3	5,5	4	9
07110-50825	07110-60825	M8	4,1	25,3	5,5	4	9
07110-50830	07110-60830	M8	4,1	30,3	5,5	4	9
07110-51025	07110-61025	M10	5,6	25,3	7	5	12
07110-51020	07110-61020	M10	5,6	20,3	7	5	12
07110-51035	07110-61035	M10	5,6	35,3	7	5	12
07110-51040	07110-61040	M10	5,6	40,2	7	5	12
07110-51220	07110-61220	M12	7	20,2	8,5	6	18
07110-51230	07110-61230	M12	7	30,2	8,5	6	18
07110-51240	07110-61240	M12	7	40,2	8,5	6	18
07110-51250	07110-61250	M12	7	50	8,5	6	18
07110-51635	07110-61635	M16	10,7	35	12	8	36
07110-51650	07110-61650	M16	10,7	50	12	8	36
07110-52030	07110-62030	M20	13,5	30	15	10	60
07110-52040	07110-62040	M20	13,5	40	15	10	60
07110-52050	07110-62050	M20	13,5	50	15	10	60
07110-52060	07110-62060	M20	13,5	60	15	10	60
07110-52435	07110-62435	M24	15,8	35	18	12	80
07110-52480	07110-62480	M24	15,8	80	18	12	80
07110-52450	07110-62450	M24	15,8	50	18	12	80