

# Ball-end thrust screws with head

stainless steel



## Material:

Stainless steel

## Version:

Bright.

## Sample order:

nIm 07101-11230

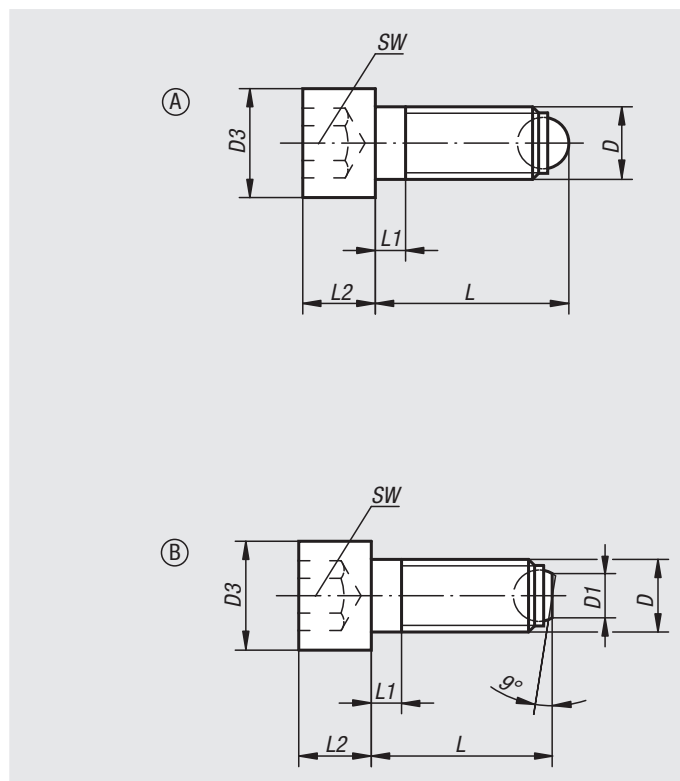
## Note:

Form A with full ball is used when a clean, polished contact surface is required. Surfaces which are not flat and parallel can be firmly clamped or supported with Form B with flattened ball, the movable ball can adapt itself up to 9°.

## Drawing reference:

Form A: with full ball

Form B: with flattened ball



| Order No.<br>Form A | D   | D3  | L    | L1  | L2 | Ball-Ø | SW |
|---------------------|-----|-----|------|-----|----|--------|----|
| 07101-10410         | M4  | 7   | 9,9  | 2,1 | 4  | 2,5    | 3  |
| 07101-10416         | M4  | 7   | 15,9 | 2,1 | 4  | 2,5    | 3  |
| 07101-10420         | M4  | 7   | 19,9 | 2,1 | 4  | 2,5    | 3  |
| 07101-10512         | M5  | 8,5 | 12,1 | 2,4 | 5  | 3      | 4  |
| 07101-10516         | M5  | 8,5 | 16,1 | 2,4 | 5  | 3      | 4  |
| 07101-10520         | M5  | 8,5 | 20,1 | 2,4 | 5  | 3      | 4  |
| 07101-10620         | M6  | 10  | 20,8 | 3   | 6  | 4      | 5  |
| 07101-10630         | M6  | 10  | 30,8 | 3   | 6  | 4      | 5  |
| 07101-10640         | M6  | 10  | 40,8 | 16  | 6  | 4      | 5  |
| 07101-10820         | M8  | 13  | 21,2 | 3,5 | 8  | 5,5    | 6  |
| 07101-10835         | M8  | 13  | 36,2 | 3,5 | 8  | 5,5    | 6  |
| 07101-10850         | M8  | 13  | 51,2 | 22  | 8  | 5,5    | 6  |
| 07101-11025         | M10 | 16  | 26,7 | 4,5 | 10 | 7      | 8  |
| 07101-11040         | M10 | 16  | 41,7 | 4,5 | 10 | 7      | 8  |
| 07101-11060         | M10 | 16  | 61,7 | 28  | 10 | 7      | 8  |
| 07101-11230         | M12 | 18  | 32   | 5   | 12 | 8,5    | 10 |
| 07101-11250         | M12 | 18  | 52   | 5   | 12 | 8,5    | 10 |
| 07101-11280         | M12 | 18  | 82   | 44  | 12 | 8,5    | 10 |
| 07101-11640         | M16 | 24  | 43,3 | 6   | 16 | 12     | 14 |
| 07101-11660         | M16 | 24  | 63,3 | 6   | 16 | 12     | 14 |
| 07101-11680         | M16 | 24  | 83,3 | 36  | 16 | 12     | 14 |

| Order No.<br>Form B | D   | D1   | D3  | L    | L1  | L2 | Ball-Ø | SW |
|---------------------|-----|------|-----|------|-----|----|--------|----|
| 07101-20410         | M4  | 1,4  | 7   | 9,7  | 2,1 | 4  | 2,5    | 3  |
| 07101-20416         | M4  | 1,4  | 7   | 15,7 | 2,1 | 4  | 2,5    | 3  |
| 07101-20420         | M4  | 1,4  | 7   | 19,7 | 2,1 | 4  | 2,5    | 3  |
| 07101-20512         | M5  | 2    | 8,5 | 11,7 | 2,4 | 5  | 3      | 4  |
| 07101-20516         | M5  | 2    | 8,5 | 15,7 | 2,4 | 5  | 3      | 4  |
| 07101-20520         | M5  | 2    | 8,5 | 19,7 | 2,4 | 5  | 3      | 4  |
| 07101-20620         | M6  | 3,2  | 10  | 20   | 3   | 6  | 4      | 5  |
| 07101-20630         | M6  | 3,2  | 10  | 30   | 3   | 6  | 4      | 5  |
| 07101-20640         | M6  | 3,2  | 10  | 40   | 16  | 6  | 4      | 5  |
| 07101-20820         | M8  | 4,5  | 13  | 20   | 3,5 | 8  | 5,5    | 6  |
| 07101-20835         | M8  | 4,5  | 13  | 35   | 3,5 | 8  | 5,5    | 6  |
| 07101-20850         | M8  | 4,5  | 13  | 50   | 22  | 8  | 5,5    | 6  |
| 07101-21025         | M10 | 6    | 16  | 25   | 4,5 | 10 | 7      | 8  |
| 07101-21040         | M10 | 6    | 16  | 40   | 4,5 | 10 | 7      | 8  |
| 07101-21060         | M10 | 6    | 16  | 60   | 28  | 10 | 7      | 8  |
| 07101-21230         | M12 | 7,2  | 18  | 30   | 5   | 12 | 8,5    | 10 |
| 07101-21250         | M12 | 7,2  | 18  | 50   | 5   | 12 | 8,5    | 10 |
| 07101-21280         | M12 | 7,2  | 18  | 80   | 44  | 12 | 8,5    | 10 |
| 07101-21640         | M16 | 10,7 | 24  | 40   | 6   | 16 | 12     | 14 |
| 07101-21660         | M16 | 10,7 | 24  | 60   | 6   | 16 | 12     | 14 |
| 07101-21680         | M16 | 10,7 | 24  | 80   | 36  | 16 | 12     | 14 |