

T-nuts

**Material:**

Steel.

Version:

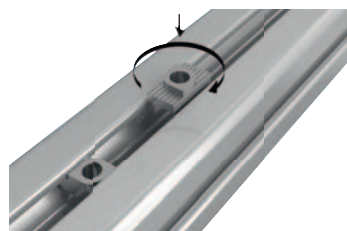
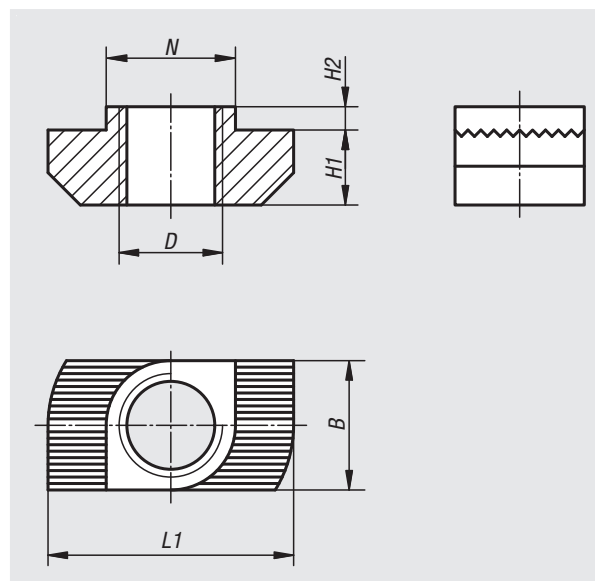
Electro zinc-plated.

Sample order:

nlm 07090-0804015

Note:

Universal fastening element. The T-nut is twisted into the profile slot and so can be subsequently inserted into existing systems. The serrations break through the anodised film and creates a secure, electrical conductive connection.



Order No.	Type	Slot width	B	D	H1	H2	L1	N
07090-0804015	B	8	7,7	M4	4,5	1,5	16	7,7
07090-0805015	B	8	7,7	M5	4,5	1,5	16	7,7
07090-0806015	B	8	7,7	M6	4,5	1,5	16	7,7
07090-1004030	B	10	9,7	M4	5,8	3	19	9,7
07090-1005017	-	10	9,7	M5	5,8	1,5	19	9,7
07090-1005030	B	10	9,7	M5	5,8	3	19	9,7
07090-1006017	-	10	9,7	M6	5,8	1,5	19	9,7
07090-1006030	B	10	9,7	M6	5,8	3	19	9,7
07090-1008017	-	10	9,7	M8	5,8	1,5	19	9,7
07090-1008030	B	10	9,7	M8	5,8	3	19	9,7