

## Slot nuts

twist-in Type B

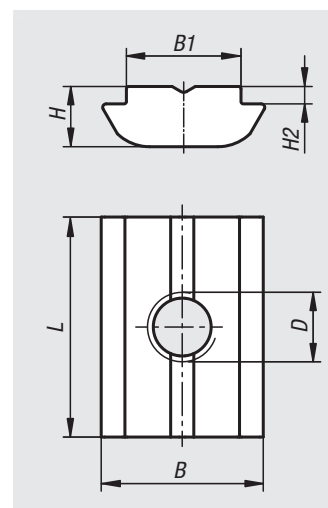


**Material:**  
Steel.

**Version:**  
Electro zinc-plated.

**Sample order:**  
nlm 07077-1004

**Note:**  
The slot nut is twisted into the profile slot and so can be subsequently inserted into existing systems.



Order No.	Slot width	B	B1	D	H	H2	L
07077-0804	8	11,6	7,9	M4	4,6	1	16
07077-0805	8	11,6	7,9	M5	4,6	1	16
07077-0806	8	11,6	7,9	M6	4,6	1	16
07077-0808	8	11,6	7,9	M8	4,6	1	16
07077-1004	10	14	9,9	M4	5,2	1,5	19
07077-1005	10	14	9,9	M5	5,2	1,5	19
07077-1006	10	14	9,9	M6	5,2	1,5	19
07077-1008	10	14	9,9	M8	5,2	1,5	19

## Slot nuts

twist-in with spring Type B

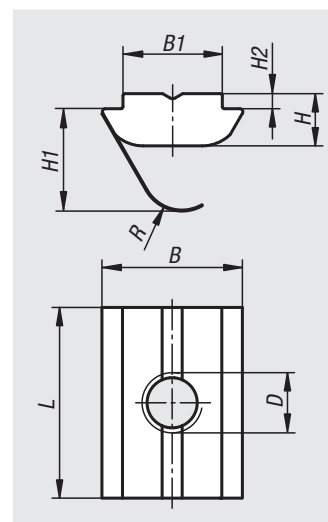


**Material:**  
Steel.

**Version:**  
Electro zinc-plated.

**Sample order:**  
nlm 07078-1004

**Note:**  
The slot nut is twisted into the profile slot and so can be subsequently inserted into existing systems. The spring allows the nut to be fixated anywhere in the profile slot.



Order No.	Slot width	B	B1	D	H	H1	H2	L	R
07078-0804	8	11,6	7,9	M4	4,6	8,8	1	16	3
07078-0805	8	11,6	7,9	M5	4,6	8,8	1	16	3
07078-0806	8	11,6	7,9	M6	4,6	8,8	1	16	3
07078-0808	8	11,6	7,9	M8	4,6	8,8	1	16	3
07078-1004	10	14	9,9	M4	5,2	10,2	1,5	19	4
07078-1005	10	14	9,9	M5	5,2	10,2	1,5	19	4
07078-1006	10	14	9,9	M6	5,2	10,2	1,5	19	4
07078-1008	10	14	9,9	M8	5,2	10,2	1,5	19	4