

Nuts for T-slots

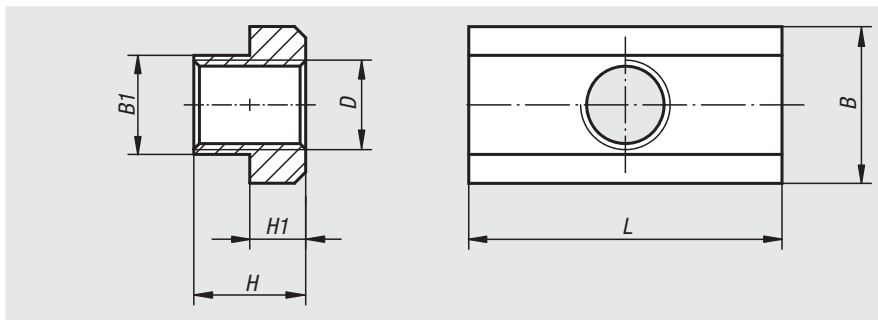
long



Material:
Carbon steel.

Version:
Tempered to 10.

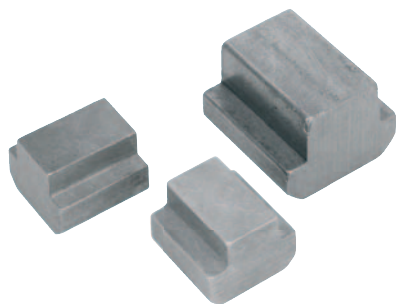
Sample order:
nlm 07061-12



Order No.	Slot width	B	B1	D	H	H1	L
07061-08	10	15	9,7	M8	12	6	30
07061-10	12	18	11,7	M10	14	7	36
07061-12	14	22	13,7	M12	16	8	44
07061-14	16	25	15,7	M14	18	9	50
07061-16	18	28	17,7	M16	20	10	56
07061-18	20	32	19,7	M18	24	12	64
07061-20	22	35	21,7	M20	28	14	70
07061-24	28	44	27,7	M24	36	18	88
07061-30	36	54	35,6	M30	44	22	108

Nuts for T-slots

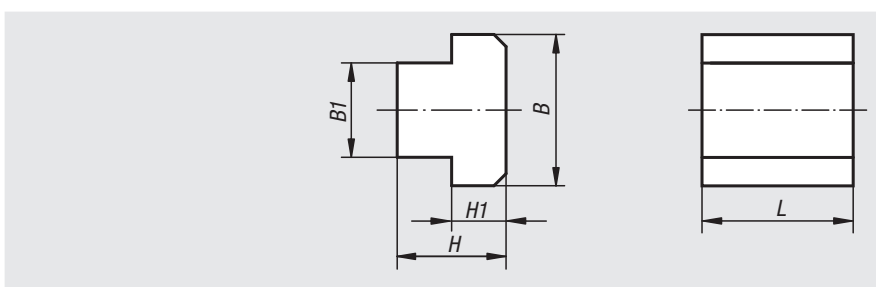
blanks



Material:
High carbon steel or stainless steel 1.4305.

Sample order:
nlm 07070-16

Note:
These blank nuts are used to make nuts for T-slots with all sorts of thread sizes cost-effectively.



Order No. high carbon steel	Order No. stainless steel	Slot width	B	B1	H	H1	L
07070-06	-	6	10	5,6	8	4	10
07070-08	07070-808	8	13	7,6	10	6	13
07070-10	07070-810	10	15	9,6	12	6	15
07070-12	07070-812	12	18	11,5	14	7	18
07070-14	07070-814	14	22	13,5	16	8	22
07070-16	-	16	25	15,6	18	9	25
07070-18	-	18	28	17,5	20	10	28
07070-20	-	20	32	19,6	24	12	32
07070-22	-	22	35	21,6	28	14	35
07070-24	-	24	40	23,6	32	16	40
07070-28	-	28	44	27,6	36	18	44
07070-36	-	36	54	35,5	44	22	54
07070-42	-	42	65	41,6	52	26	65