

# T-slot bolts

DIN 787



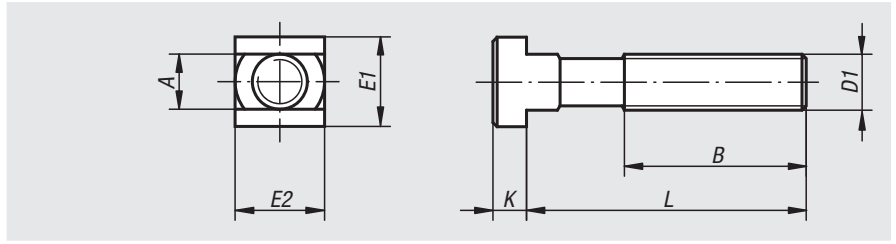
**Material:**  
Carbon steel.

**Version:**  
Forged and milled, rolled thread.  
M6-M12 tempered to 10.9, black.  
M14-M36 tempered to 8.8, black.

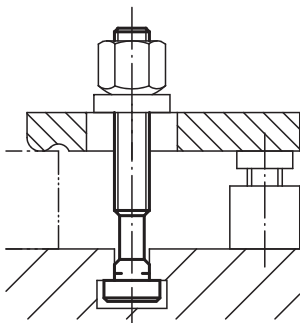
**Sample order:**  
nlm 07040-1263



**Note:**  
Permissible load: see Technical Information.



Order No.	Slot width	D1	L	A	B	E1/E2	K
07040-0625	6	M6	25	5,7	15	10	4
07040-0640	6	M6	40	5,7	28	10	4
07040-0663	6	M6	63	5,7	40	10	4
07040-0832	8	M8	32	7,7	22	13	6
07040-0850	8	M8	50	7,7	35	13	6
07040-0880	8	M8	80	7,7	50	13	6
07040-1040	10	M10	40	9,7	30	15	6
07040-1063	10	M10	63	9,7	45	15	6
07040-10100	10	M10	100	9,7	60	15	6
07040-1250	12	M12	50	11,7	35	18	7
07040-1263	12	M12	63	11,7	40	18	7
07040-1280	12	M12	80	11,7	55	18	7
07040-12100	12	M12	100	11,7	65	18	7
07040-12125	12	M12	125	11,7	75	18	7
07040-12160	12	M12	160	11,7	100	18	7
07040-12200	12	M12	200	11,7	120	18	7
07040-1450	14	M12	50	13,7	35	22	8
07040-1463	14	M12	63	13,7	45	22	8
07040-1480	14	M12	80	13,7	55	22	8
07040-14100	14	M12	100	13,7	65	22	8
07040-14125	14	M12	125	13,7	75	22	8
07040-14160	14	M12	160	13,7	100	22	8
07040-14200	14	M12	200	13,7	120	22	8
07040-16631	16	M14	63	15,7	45	25	9
07040-16801	16	M14	80	15,7	55	25	9
07040-161001	16	M14	100	15,7	65	25	9
07040-161251	16	M14	125	15,7	75	25	9
07040-161601	16	M14	160	15,7	100	25	9
07040-162501	16	M14	250	15,7	150	25	9
07040-1663	16	M16	63	15,7	45	25	9
07040-1680	16	M16	80	15,7	55	25	9
07040-16100	16	M16	100	15,7	65	25	9
07040-16125	16	M16	125	15,7	85	25	9
07040-16160	16	M16	160	15,7	100	25	9
07040-16200	16	M16	200	15,7	125	25	9
07040-16250	16	M16	250	15,7	150	25	9
07040-1863	18	M16	63	17,7	45	28	10
07040-1880	18	M16	80	17,7	55	28	10
07040-18100	18	M16	100	17,7	65	28	10
07040-18125	18	M16	125	17,7	85	28	10
07040-18160	18	M16	160	17,7	100	28	10



## T-slot bolts

DIN 787

Order No.	Slot width	D1	L	A	B	E1/E2	K
07040-18200	18	M16	200	17,7	125	28	10
07040-18250	18	M16	250	17,7	150	28	10
07040-2080	20	M20	80	19,7	55	32	12
07040-20100	20	M20	100	19,7	65	32	12
07040-20125	20	M20	125	19,7	85	32	12
07040-20160	20	M20	160	19,7	110	32	12
07040-20200	20	M20	200	19,7	125	32	12
07040-20250	20	M20	250	19,7	150	32	12
07040-20315	20	M20	315	19,7	190	32	12
07040-2280	22	M20	80	21,7	55	35	14
07040-22100	22	M20	100	21,7	65	35	14
07040-22125	22	M20	125	21,7	85	35	14
07040-22160	22	M20	160	21,7	110	35	14
07040-22200	22	M20	200	21,7	125	35	14
07040-22250	22	M20	250	21,7	150	35	14
07040-22315	22	M20	315	21,7	190	35	14
07040-24100	24	M24	100	23,7	70	40	16
07040-24125	24	M24	125	23,7	85	40	16
07040-24160	24	M24	160	23,7	110	40	16
07040-24200	24	M24	200	23,7	125	40	16
07040-24250	24	M24	250	23,7	150	40	16
07040-24315	24	M24	315	23,7	190	40	16
07040-24400	24	M24	400	23,7	240	40	16
07040-28100	28	M24	100	27,7	70	44	18
07040-28125	28	M24	125	27,7	85	44	18
07040-28160	28	M24	160	27,7	110	44	18
07040-28200	28	M24	200	27,7	125	44	18
07040-28250	28	M24	250	27,7	150	44	18
07040-28315	28	M24	315	27,7	190	44	18
07040-28400	28	M24	400	27,7	240	44	18
07040-36125	36	M30	125	35,6	80	54	22
07040-36160	36	M30	160	35,6	110	54	22
07040-36200	36	M30	200	35,6	135	54	22
07040-36250	36	M30	250	35,6	150	54	22
07040-36315	36	M30	315	35,6	200	54	22
07040-36500	36	M30	500	35,6	300	54	22
07040-42160	42	M36	160	41,6	100	65	26
07040-42250	42	M36	250	41,6	175	65	26
07040-42400	42	M36	400	41,6	250	65	26

# T-slot bolts

DIN 787, 12.9



## Material:

Carbon steel.

## Version:

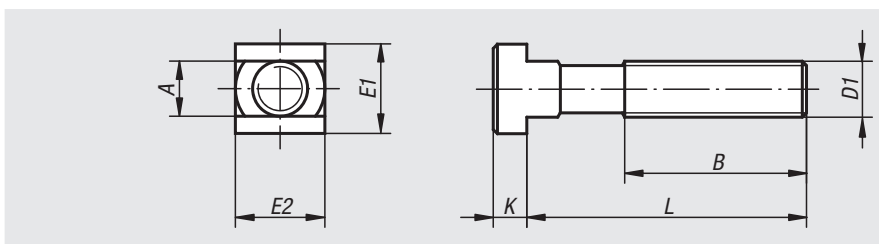
Forged and milled, rolled thread, tempered to 12.9, black.

## Sample order:

nIm 07040-112125

## Note:

Permissible load: see Technical Information.



Order No.	Slot width	D1	L	A	B	E1/E2	K
07040-11250	12	M12	50	11,7	35	18	7
07040-11280	12	M12	80	11,7	55	18	7
07040-112100	12	M12	100	11,7	65	18	7
07040-112125	12	M12	125	11,7	75	18	7
07040-112160	12	M12	160	11,7	100	18	7
07040-112200	12	M12	200	11,7	120	18	7
07040-11450	14	M12	50	13,7	35	22	8
07040-11480	14	M12	80	13,7	55	22	8
07040-114100	14	M12	100	13,7	65	22	8
07040-114125	14	M12	125	13,7	75	22	8
07040-114160	14	M12	160	13,7	100	22	8
07040-114200	14	M12	200	13,7	120	22	8
07040-11663	16	M16	63	15,7	45	25	9
07040-116100	16	M16	100	15,7	65	25	9
07040-116125	16	M16	125	15,7	85	25	9
07040-116160	16	M16	160	15,7	100	25	9
07040-116250	16	M16	250	15,7	150	25	9
07040-11863	18	M16	63	17,7	45	28	10
07040-118100	18	M16	100	17,7	65	28	10
07040-118125	18	M16	125	17,7	85	28	10
07040-118160	18	M16	160	17,7	100	28	10
07040-118250	18	M16	250	17,7	150	28	10
07040-12080	20	M20	80	19,7	55	32	12
07040-120125	20	M20	125	19,7	85	32	12
07040-120200	20	M20	200	19,7	125	32	12
07040-120315	20	M20	315	19,7	190	32	12
07040-12280	22	M20	80	21,7	55	35	14
07040-122125	22	M20	125	21,7	85	35	14
07040-122200	22	M20	200	21,7	125	35	14
07040-122315	22	M20	315	21,7	190	35	14
07040-124100	24	M24	100	23,7	70	40	16
07040-124160	24	M24	160	23,7	110	40	16
07040-124250	24	M24	250	23,7	150	40	16
07040-124400	24	M24	400	23,7	240	40	16
07040-128100	28	M24	100	27,7	70	44	18
07040-128160	28	M24	160	27,7	110	44	18
07040-128250	28	M24	250	27,7	150	44	18
07040-128400	28	M24	400	27,7	240	44	18