

Wing grips one-sided



Material:

Thermoplastic.
Bush steel 5.8 or stainless steel 1.4305.

Version:

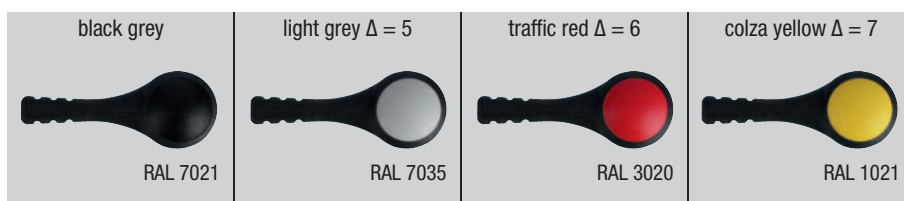
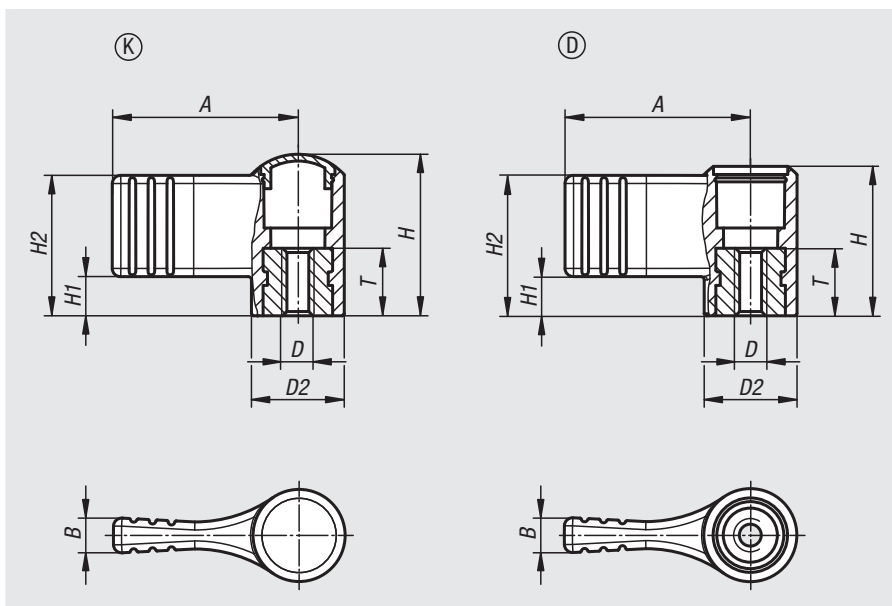
Steel trivalent blue passivated, stainless steel bright.

Sample order:

nIm 06660-09046 (Bush M4 stainless steel, cap traffic red.)

Note:

Δ Add the desired cap colour here.
No colour code is required for black grey caps.



Wing grips, one-sided with cap

Order No. steel	Order No. stainless steel	Form	D	D2	A	B	H	H1	H2	T
06660-904Δ	06660-0904Δ	K	M4	12	22	4,4	18	4,5	15,5	10
06660-905Δ	06660-0905Δ	K	M5	12	22	4,4	18	4,5	15,5	10
06660-906Δ	06660-0906Δ	K	M6	12	22	4,4	18	4,5	15,5	10
06660-105Δ	06660-0105Δ	K	M5	14	27,5	5,1	24	5,8	20,8	10
06660-106Δ	06660-0106Δ	K	M6	14	27,5	5,1	24	5,8	20,8	10
06660-208Δ	06660-0208Δ	K	M8	21	37,5	6,3	36	8,5	30,5	14
06660-210Δ	06660-0210Δ	K	M10	21	37,5	6,3	36	8,5	30,5	14

Wing grips, one-sided without cap

Order No. steel	Order No. stainless steel	Form	A	B	D	D2	H	H1	H2	T
06660-1904	06660-10904	D	22	4,4	M4	12	16,1	4,5	15,5	10
06660-1905	06660-10905	D	22	4,4	M5	12	16,1	4,5	15,5	10
06660-1906	06660-10906	D	22	4,4	M6	12	16,1	4,5	15,5	10
06660-1105	06660-10105	D	27,5	5,1	M5	14	22,1	5,8	20,8	10
06660-1106	06660-10106	D	27,5	5,1	M6	14	22,1	5,8	20,8	10
06660-1208	06660-10208	D	37,5	6,3	M8	21	33,3	8,5	30,5	14
06660-1210	06660-10210	D	37,5	6,3	M10	21	33,3	8,5	30,5	14