

Clamping levers with thrust pad



Material:

Handles fibreglass reinforced plastic with die-cast zinc toothed rings.

Steel parts grade 5.8.

Thrust pin, brass, steel or POM.

Ball in steel.

Version:

Steel parts black oxidised.

Sample order:

nIm 06612-12061X20 (include length L)

Note:

The various different thrust pins are used to avoid pressure marks, compensate for unevenness or increase the grip on the workpiece.

Where $L \geq 60$ mm the thread length is always 60 mm.

On request:

Other threads, screw lengths, clamp lever colours and thrust pin types as well as special versions.

Dimension "H1" available in other lengths at extra cost.

Drawing reference:

Form A: brass thrust pin

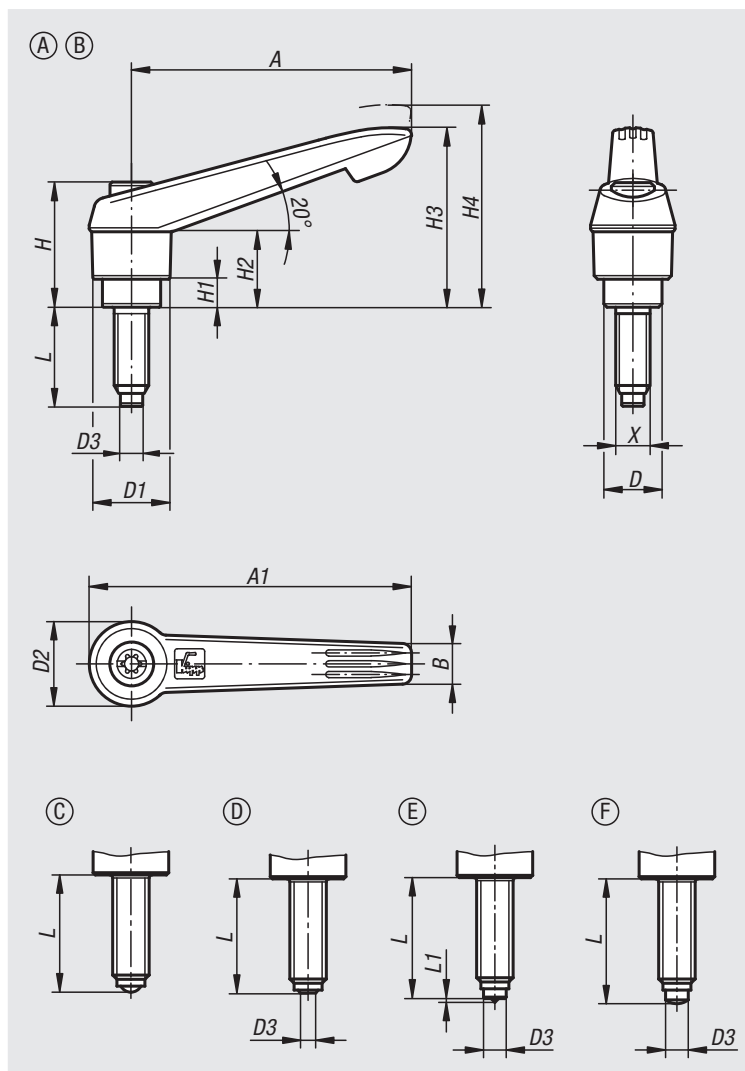
Form B: POM thrust pin

Form C: with ball

Form D: with flattened ball

Form E: with point

Form F: with half-dog point



Clamping levers with thrust pad



Order No.	Form	Component material	X	A	A1	B	D	D1	D2	D3	Ball Ø	H	H1	H2	H3	H4	L	L1	No. of teeth
06612-11051X	A	pin brass	M5	40	47	7,5	10	13	14,5	3	-	24,5	4	15	30	33,5	20/30/40/50	-	16
06612-11061X	A	pin brass	M6	40	47	7,5	10	13	14,5	4	-	24,5	4	15	30	33,5	20/30/40/50	-	16
06612-12061X	A	pin brass	M6	65	75	9,5	13,5	18	19,5	4	-	28,5	6,5	17,5	41,5	45,5	20/30/40/50/60	-	20
06612-12081X	A	pin brass	M8	65	75	9,5	13,5	18	19,5	5,5	-	28,5	6,5	17,5	41,5	45,5	20/30/40/50/60	-	20
06612-12101X	A	pin brass	M10	65	75	9,5	13,5	18	19,5	7	-	28,5	6,5	17,5	41,5	45,5	20/30/40/50/60	-	20
06612-21051X	B	pin POM	M5	40	47	7,5	10	13	14,5	3	-	24,5	4	15	30	33,5	20,5/30,5/40,5/50,5	-	16
06612-21061X	B	pin POM	M6	40	47	7,5	10	13	14,5	3,5	-	24,5	4	15	30	33,5	19,8/29,8/39,8/49,8	-	16
06612-22061X	B	pin POM	M6	65	75	9,5	13,5	18	19,5	3,5	-	28,5	6,5	17,5	41,5	45,5	19,8/29,8/39,8/49,8/59,8	-	20
06612-22081X	B	pin POM	M8	65	75	9,5	13,5	18	19,5	5	-	28,5	6,5	17,5	41,5	45,5	19,6/29,6/39,6/49,6/59,6	-	20
06612-22101X	B	pin POM	M10	65	75	9,5	13,5	18	19,5	6,5	-	28,5	6,5	17,5	41,5	45,5	19,9/29,9/39,9/49,9/59,9	-	20
06612-31051X	C	ball steel	M5	40	47	7,5	10	13	14,5	-	3	24,5	4	15	30	33,5	19,5/29,5/39,5/49,5	-	16
06612-31061X	C	ball steel	M6	40	47	7,5	10	13	14,5	-	4	24,5	4	15	30	33,5	19,3/29,3/39,3/49,3	-	16
06612-32061X	C	ball steel	M6	65	75	9,5	13,5	18	19,5	-	4	28,5	6,5	17,5	41,5	45,5	19,3/29,3/39,3/49,3/59,3	-	20
06612-32081X	C	ball steel	M8	65	75	9,5	13,5	18	19,5	-	5,5	28,5	6,5	17,5	41,5	45,5	19,2/29,2/39,2/49,2/59,2	-	20
06612-32101X	C	ball steel	M10	65	75	9,5	13,5	18	19,5	-	7	28,5	6,5	17,5	41,5	45,5	19,7/29,7/39,7/49,7/59,7	-	20
06612-41051X	D	ball steel	M5	40	47	7,5	10	13	14,5	2	3	24,5	4	15	30	33,5	19,1/29,1/39,1/49,1	-	16
06612-41061X	D	ball steel	M6	40	47	7,5	10	13	14,5	3	4	24,5	4	15	30	33,5	18,6/28,6/38,6/48,6	-	16
06612-42061X	D	ball steel	M6	65	75	9,5	13,5	18	19,5	3	4	28,5	6,5	17,5	41,5	45,5	18,6/28,6/38,6/48,6/58,6	-	20
06612-42081X	D	ball steel	M8	65	75	9,5	13,5	18	19,5	4,1	5,5	28,5	6,5	17,5	41,5	45,5	18,3/28,3/38,3/48,3/58,3	-	20
06612-42101X	D	ball steel	M10	65	75	9,5	13,5	18	19,5	5,6	7	28,5	6,5	17,5	41,5	45,5	18,3/28,3/38,3/48,3/58,3	-	20
06612-51051X	E	steel point	M5	40	47	7,5	10	13	14,5	3	-	24,5	4	15	30	33,5	20/30/40/50	0,5	16
06612-51061X	E	steel point	M6	40	47	7,5	10	13	14,5	4	-	24,5	4	15	30	33,5	20/30/40/50	0,8	16
06612-52061X	E	steel point	M6	65	75	9,5	13,5	18	19,5	4	-	28,5	6,5	17,5	41,5	45,5	20/30/40/50/60	0,8	20
06612-52081X	E	steel point	M8	65	75	9,5	13,5	18	19,5	5,5	-	28,5	6,5	17,5	41,5	45,5	20/30/40/50/60	1	20
06612-52101X	E	steel point	M10	65	75	9,5	13,5	18	19,5	7	-	28,5	6,5	17,5	41,5	45,5	20/30/40/50/60	1,5	20
06612-61051X	F	half-dog point steel	M5	40	47	7,5	10	13	14,5	3	-	24,5	4	15	30	33,5	20,5/30,5/40,5/50,5	-	16
06612-61061X	F	half-dog point steel	M6	40	47	7,5	10	13	14,5	4	-	24,5	4	15	30	33,5	20,8/30,8/40,8/50,8	-	16
06612-62061X	F	half-dog point steel	M6	65	75	9,5	13,5	18	19,5	4	-	28,5	6,5	17,5	41,5	45,5	20,8/30,8/40,8/50,8/60,8	-	20
06612-62081X	F	half-dog point steel	M8	65	75	9,5	13,5	18	19,5	5,5	-	28,5	6,5	17,5	41,5	45,5	20,8/30,8/40,8/50,8/60,8	-	20
06612-62101X	F	half-dog point steel	M10	65	75	9,5	13,5	18	19,5	7	-	28,5	6,5	17,5	41,5	45,5	20,9/30,9/40,9/50,9/60,9	-	20