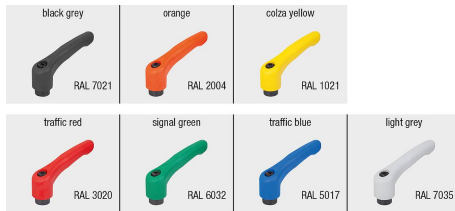


## Item description/product images



lift to  
disengage



## Description

### Product description:

The plastic clamping lever with ergonomic grip design offers a high-quality, modern appearance in combination with very pleasant haptics. The clamping lever is made of a special high-performance plastic and is available in many standard colours. The advantages of the clamping lever are high rigidity and strength. The light weight make it ideal for mobile applications. It offers good chemical and corrosion resistance.

### Material:

High performance fibreglass reinforced thermoplastic.  
Steel parts stainless steel 1.4305.

### Version:

Steel parts bright.

### Type of operation:

When not actuated, the handle is engaged in the tooth insert by a gear ring, thus allowing the thread to be fastened or released. When raised, the handle can be re-positioned and then re-engaged in the gear ring by spring force.

### Application:

Machine, equipment and systems engineering, rehab applications, medical technology, food processing industry.

### Temperature range:

Permanent temperature max. 100 °C.  
Brief use with temperatures up to 130 °C.

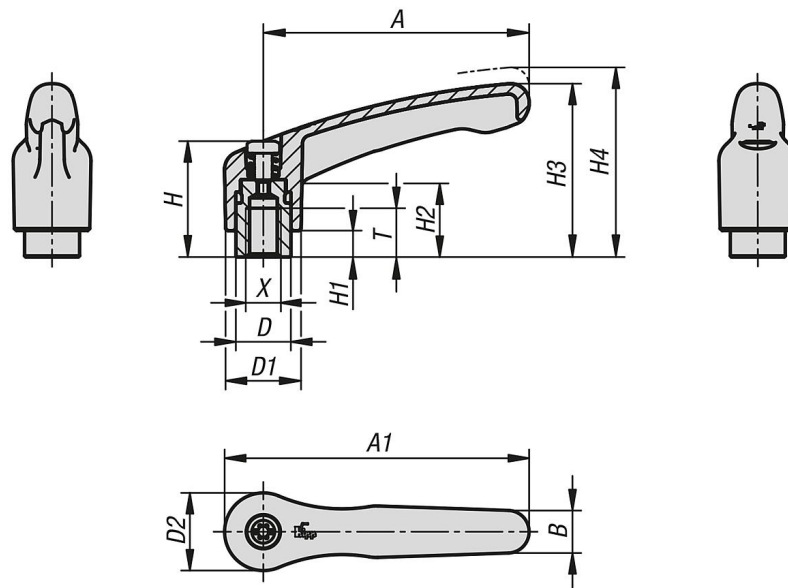
### Advantages:

Good chemical and corrosion resistance.  
Seven colour variants.

### On request:

Other female threads and special versions.  
Length "H1" optionally available in other lengths for an additional charge.

High temperature black-grey plastic.  
Permanent operating temperature acc. to IEC 216 150 °C - 160 °C max.  
Brief use with temperatures up to 250 °C.



## Overview of items

Order No.	Main colour	Main material	Size	X	T	D	D1	D2	H	H1	H2	H3	H4	A	A1	B	No. of teeth
06601-50-9031	black grey RAL 7021	high performance thermoplastic	9	M3	6	8	10,5	11	21,4	4	12,4	24	27	22	27,5	6,4	12
06601-50-9041	black grey RAL 7021	high performance thermoplastic	9	M4	6	8	10,5	11	21,4	4	12,4	24	27	22	27,5	6,4	12
06601-50-9051	black grey RAL 7021	high performance thermoplastic	9	M5	6	8	10,5	11	21,4	4	12,4	24	27	22	27,5	6,4	12
06601-50-0031	black grey RAL 7021	high performance thermoplastic	0	M3	9	10	13,2	13,8	24,5	4	15,5	30	33,5	30	36,9	7,6	16
06601-50-0041	black grey RAL 7021	high performance thermoplastic	0	M4	9	10	13,2	13,8	24,5	4	15,5	30	33,5	30	36,9	7,6	16
06601-50-0051	black grey RAL 7021	high performance thermoplastic	0	M5	9	10	13,2	13,8	24,5	4	15,5	30	33,5	30	36,9	7,6	16
06601-50-1041	black grey RAL 7021	high performance thermoplastic	1	M4	9	10	13,2	13,8	24,5	4	14,2	30,8	35	39,9	46,8	7,9	16
06601-50-1051	black grey RAL 7021	high performance thermoplastic	1	M5	9	10	13,2	13,8	24,5	4	14,2	30,8	35	39,9	46,8	7,9	16
06601-50-1061	black grey RAL 7021	high performance thermoplastic	1	M6	9	10	13,2	13,8	24,5	4	14,2	30,8	35	39,9	46,8	7,9	16
06601-50-2061	black grey RAL 7021	high performance thermoplastic	2	M6	12	13,5	18,5	19,1	28,5	6,5	18,6	42,6	47,1	65,2	74,8	10,5	20
06601-50-2081	black grey RAL 7021	high performance thermoplastic	2	M8	12	13,5	18,5	19,1	28,5	6,5	18,6	42,6	47,1	65,2	74,8	10,5	20
06601-50-3081	black grey RAL 7021	high performance thermoplastic	3	M8	14	16	21,2	21,9	37	10	24	54	59,2	80,2	91,1	11,5	22
06601-50-3101	black grey RAL 7021	high performance thermoplastic	3	M10	14	16	21,2	21,9	37	10	24	54	59,2	80,2	91,1	11,5	22
06601-50-4101	black grey RAL 7021	high performance thermoplastic	4	M10	17	19	26,2	27,1	43,1	10	27,8	62,4	68,1	96,8	110,3	14,1	24
06601-50-4121	black grey RAL 7021	high performance thermoplastic	4	M12	17	19	26,2	27,1	43,1	10	27,8	62,4	68,1	96,8	110,3	14,1	24
06601-50-5121	black grey RAL 7021	high performance thermoplastic	5	M12	23	23	30,5	31,5	49,1	12	30,8	72,9	79,2	110,9	126,6	15,1	26
06601-50-5161	black grey RAL 7021	high performance thermoplastic	5	M16	23	23	30,5	31,5	49,1	12	30,8	72,9	79,2	110,9	126,6	15,1	26
06601-50-9032	orange RAL 2004	high performance thermoplastic	9	M3	6	8	10,5	11	21,4	4	12,4	24	27	22	27,5	6,4	12
06601-50-9042	orange RAL 2004	high performance thermoplastic	9	M4	6	8	10,5	11	21,4	4	12,4	24	27	22	27,5	6,4	12
06601-50-9052	orange RAL 2004	high performance thermoplastic	9	M5	6	8	10,5	11	21,4	4	12,4	24	27	22	27,5	6,4	12
06601-50-0032	orange RAL 2004	high performance thermoplastic	0	M3	9	10	13,2	13,8	24,5	4	15,5	30	33,5	30	36,9	7,6	16
06601-50-0042	orange RAL 2004	high performance thermoplastic	0	M4	9	10	13,2	13,8	24,5	4	15,5	30	33,5	30	36,9	7,6	16
06601-50-0052	orange RAL 2004	high performance thermoplastic	0	M5	9	10	13,2	13,8	24,5	4	15,5	30	33,5	30	36,9	7,6	16
06601-50-1042	orange RAL 2004	high performance thermoplastic	1	M4	9	10	13,2	13,8	24,5	4	14,2	30,8	35	39,9	46,8	7,9	16
06601-50-1052	orange RAL 2004	high performance thermoplastic	1	M5	9	10	13,2	13,8	24,5	4	14,2	30,8	35	39,9	46,8	7,9	16
06601-50-1062	orange RAL 2004	high performance thermoplastic	1	M6	9	10	13,2	13,8	24,5	4	14,2	30,8	35	39,9	46,8	7,9	16
06601-50-2062	orange RAL 2004	high performance thermoplastic	2	M6	12	13,5	18,5	19,1	28,5	6,5	18,6	42,6	47,1	65,2	74,8	10,5	20
06601-50-2082	orange RAL 2004	high performance thermoplastic	2	M8	12	13,5	18,5	19,1	28,5	6,5	18,6	42,6	47,1	65,2	74,8	10,5	20
06601-50-3082	orange RAL 2004	high performance thermoplastic	3	M8	14	16	21,2	21,9	37	10	24	54	59,2	80,2	91,1	11,5	22
06601-50-3102	orange RAL 2004	high performance thermoplastic	3	M10	14	16	21,2	21,9	37	10	24	54	59,2	80,2	91,1	11,5	22
06601-50-4102	orange RAL 2004	high performance thermoplastic	4	M10	17	19	26,2	27,1	43,1	10	27,8	62,4	68,1	96,8	110,3	14,1	24
06601-50-4122	orange RAL 2004	high performance thermoplastic	4	M12	17	19	26,2	27,1	43,1	10	27,8	62,4	68,1	96,8	110,3	14,1	24
06601-50-5122	orange RAL 2004	high performance thermoplastic	5	M12	23	23	30,5	31,5	49,1	12	30,8	72,9	79,2	110,9	126,6	15,1	26
06601-50-5162	orange RAL 2004	high performance thermoplastic	5	M16	23	23	30,5	31,5	49,1	12	30,8	72,9	79,2	110,9	126,6	15,1	26
06601-50-90316	colza yellow RAL 1021	high performance thermoplastic	9	M3	6	8	10,5	11	21,4	4	12,4	24	27	22	27,5	6,4	12
06601-50-90416	colza yellow RAL 1021	high performance thermoplastic	9	M4	6	8	10,5	11	21,4	4	12,4	24	27	22	27,5	6,4	12
06601-50-90516	colza yellow RAL 1021	high performance thermoplastic	9	M5	6	8	10,5	11	21,4	4	12,4	24	27	22	27,5	6,4	12
06601-50-00316	colza yellow RAL 1021	high performance thermoplastic	0	M3	9	10	13,2	13,8	24,5	4	15,5	30	33,5	30	36,9	7,6	16



## Overview of items

Order No.	Main colour	Main material	Size	X	T	D	D1	D2	H	H1	H2	H3	H4	A	A1	B	No. of teeth
06601-50-90488	light grey RAL 7035	high performance thermoplastic	9	M4	6	8	10,5	11	21,4	4	12,4	24	27	22	27,5	6,4	12
06601-50-90588	light grey RAL 7035	high performance thermoplastic	9	M5	6	8	10,5	11	21,4	4	12,4	24	27	22	27,5	6,4	12
06601-50-00388	light grey RAL 7035	high performance thermoplastic	0	M3	9	10	13,2	13,8	24,5	4	15,5	30	33,5	30	36,9	7,6	16
06601-50-00488	light grey RAL 7035	high performance thermoplastic	0	M4	9	10	13,2	13,8	24,5	4	15,5	30	33,5	30	36,9	7,6	16
06601-50-00588	light grey RAL 7035	high performance thermoplastic	0	M5	9	10	13,2	13,8	24,5	4	15,5	30	33,5	30	36,9	7,6	16
06601-50-10488	light grey RAL 7035	high performance thermoplastic	1	M4	9	10	13,2	13,8	24,5	4	14,2	30,8	35	39,9	46,8	7,9	16
06601-50-10588	light grey RAL 7035	high performance thermoplastic	1	M5	9	10	13,2	13,8	24,5	4	14,2	30,8	35	39,9	46,8	7,9	16
06601-50-10688	light grey RAL 7035	high performance thermoplastic	1	M6	9	10	13,2	13,8	24,5	4	14,2	30,8	35	39,9	46,8	7,9	16
06601-50-20688	light grey RAL 7035	high performance thermoplastic	2	M6	12	13,5	18,5	19,1	28,5	6,5	18,6	42,6	47,1	65,2	74,8	10,5	20
06601-50-20888	light grey RAL 7035	high performance thermoplastic	2	M8	12	13,5	18,5	19,1	28,5	6,5	18,6	42,6	47,1	65,2	74,8	10,5	20
06601-50-30888	light grey RAL 7035	high performance thermoplastic	3	M8	14	16	21,2	21,9	37	10	24	54	59,2	80,2	91,1	11,5	22
06601-50-31088	light grey RAL 7035	high performance thermoplastic	3	M10	14	16	21,2	21,9	37	10	24	54	59,2	80,2	91,1	11,5	22
06601-50-41088	light grey RAL 7035	high performance thermoplastic	4	M10	17	19	26,2	27,1	43,1	10	27,8	62,4	68,1	96,8	110,3	14,1	24
06601-50-41288	light grey RAL 7035	high performance thermoplastic	4	M12	17	19	26,2	27,1	43,1	10	27,8	62,4	68,1	96,8	110,3	14,1	24
06601-50-51288	light grey RAL 7035	high performance thermoplastic	5	M12	23	23	30,5	31,5	49,1	12	30,8	72,9	79,2	110,9	126,6	15,1	26
06601-50-51688	light grey RAL 7035	high performance thermoplastic	5	M16	23	23	30,5	31,5	49,1	12	30,8	72,9	79,2	110,9	126,6	15,1	26