

## Item description/product images



lift to  
disengage



## Description

### Product description:

The plastic clamping lever with ergonomic grip design offers a high-quality, modern appearance in combination with very pleasant haptics.

The clamping lever is made of a special high-performance plastic and is available in many standard colours.

The advantages of the clamping lever are high rigidity and strength. The light weight make it ideal for mobile applications.

### Material:

High performance fibreglass reinforced thermoplastic.

Steel parts grade 5.8.

### Version:

Steel parts blue-passivated.

### Type of operation:

When not actuated, the handle is engaged in the tooth insert by a gear ring, thus allowing the thread to be fastened or released. When raised, the handle can be re-positioned and then re-engaged in the gear ring by spring force.

### Application:

Machine, equipment and plant construction, rehabilitation sector.

### Temperature range:

Permanent temperature max. 100 °C.

Brief use with temperatures up to 130 °C.

### Advantages:

Seven colour variants.

### On request:

Other female threads and special versions.

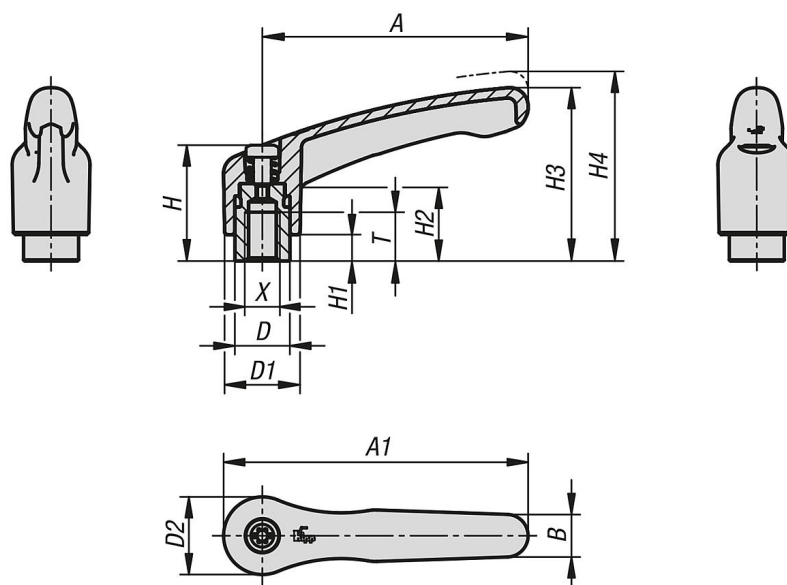
Length "H1" optionally available in other lengths for an additional charge.

High temperature black-grey plastic.

Permanent operating temperature acc. to IEC 216 150 °C - 160 °C max.

Brief use with temperatures up to 250 °C.

## Drawings



## Overview of items

Order No.	Main colour	Main material	Size	X	T	D	D1	D2	H	H1	H2	H3	H4	A	A1	B	No. of teeth
06600-55-9031	black grey RAL 7021	high performance thermoplastic	9	M3	6	8	10,5	11	21,4	4	12,4	24	27	22	27,5	6,4	12
06600-55-9041	black grey RAL 7021	high performance thermoplastic	9	M4	6	8	10,5	11	21,4	4	12,4	24	27	22	27,5	6,4	12
06600-55-9051	black grey RAL 7021	high performance thermoplastic	9	M5	6	8	10,5	11	21,4	4	12,4	24	27	22	27,5	6,4	12
06600-55-0031	black grey RAL 7021	high performance thermoplastic	0	M3	9	10	13,2	13,8	24,5	4	15,5	30	33,5	30	36,9	7,6	16
06600-55-0041	black grey RAL 7021	high performance thermoplastic	0	M4	9	10	13,2	13,8	24,5	4	15,5	30	33,5	30	36,9	7,6	16
06600-55-0051	black grey RAL 7021	high performance thermoplastic	0	M5	9	10	13,2	13,8	24,5	4	15,5	30	33,5	30	36,9	7,6	16
06600-55-1041	black grey RAL 7021	high performance thermoplastic	1	M4	9	10	13,2	13,8	24,5	4	14,2	30,8	35	39,9	46,8	7,9	16
06600-55-1051	black grey RAL 7021	high performance thermoplastic	1	M5	9	10	13,2	13,8	24,5	4	14,2	30,8	35	39,9	46,8	7,9	16
06600-55-1061	black grey RAL 7021	high performance thermoplastic	1	M6	9	10	13,2	13,8	24,5	4	14,2	30,8	35	39,9	46,8	7,9	16
06600-55-2061	black grey RAL 7021	high performance thermoplastic	2	M6	12	13,5	18,5	19,1	28,5	6,5	18,6	42,6	47,1	65,2	74,8	10,5	20
06600-55-2081	black grey RAL 7021	high performance thermoplastic	2	M8	12	13,5	18,5	19,1	28,5	6,5	18,6	42,6	47,1	65,2	74,8	10,5	20
06600-55-3081	black grey RAL 7021	high performance thermoplastic	3	M8	14	16	21,2	21,9	37	10	24	54	59,2	80,2	91,1	11,5	22
06600-55-3101	black grey RAL 7021	high performance thermoplastic	3	M10	14	16	21,2	21,9	37	10	24	54	59,2	80,2	91,1	11,5	22
06600-55-4101	black grey RAL 7021	high performance thermoplastic	4	M10	17	19	26,2	27,1	43,1	10	27,8	62,4	68,1	96,8	110,3	14,1	24
06600-55-4121	black grey RAL 7021	high performance thermoplastic	4	M12	17	19	26,2	27,1	43,1	10	27,8	62,4	68,1	96,8	110,3	14,1	24
06600-55-5121	black grey RAL 7021	high performance thermoplastic	5	M12	23	23	30,5	31,5	49,1	12	30,8	72,9	79,2	110,9	126,6	15,1	26
06600-55-5161	black grey RAL 7021	high performance thermoplastic	5	M16	23	23	30,5	31,5	49,1	12	30,8	72,9	79,2	110,9	126,6	15,1	26
06600-55-9032	orange RAL 2004	high performance thermoplastic	9	M3	6	8	10,5	11	21,4	4	12,4	24	27	22	27,5	6,4	12
06600-55-9042	orange RAL 2004	high performance thermoplastic	9	M4	6	8	10,5	11	21,4	4	12,4	24	27	22	27,5	6,4	12
06600-55-9052	orange RAL 2004	high performance thermoplastic	9	M5	6	8	10,5	11	21,4	4	12,4	24	27	22	27,5	6,4	12
06600-55-0032	orange RAL 2004	high performance thermoplastic	0	M3	9	10	13,2	13,8	24,5	4	15,5	30	33,5	30	36,9	7,6	16
06600-55-0042	orange RAL 2004	high performance thermoplastic	0	M4	9	10	13,2	13,8	24,5	4	15,5	30	33,5	30	36,9	7,6	16
06600-55-0052	orange RAL 2004	high performance thermoplastic	0	M5	9	10	13,2	13,8	24,5	4	15,5	30	33,5	30	36,9	7,6	16
06600-55-1042	orange RAL 2004	high performance thermoplastic	1	M4	9	10	13,2	13,8	24,5	4	14,2	30,8	35	39,9	46,8	7,9	16
06600-55-1052	orange RAL 2004	high performance thermoplastic	1	M5	9	10	13,2	13,8	24,5	4	14,2	30,8	35	39,9	46,8	7,9	16
06600-55-1062	orange RAL 2004	high performance thermoplastic	1	M6	9	10	13,2	13,8	24,5	4	14,2	30,8	35	39,9	46,8	7,9	16
06600-55-2062	orange RAL 2004	high performance thermoplastic	2	M6	12	13,5	18,5	19,1	28,5	6,5	18,6	42,6	47,1	65,2	74,8	10,5	20
06600-55-2082	orange RAL 2004	high performance thermoplastic	2	M8	12	13,5	18,5	19,1	28,5	6,5	18,6	42,6	47,1	65,2	74,8	10,5	20
06600-55-3082	orange RAL 2004	high performance thermoplastic	3	M8	14	16	21,2	21,9	37	10	24	54	59,2	80,2	91,1	11,5	22
06600-55-3102	orange RAL 2004	high performance thermoplastic	3	M10	14	16	21,2	21,9	37	10	24	54	59,2	80,2	91,1	11,5	22
06600-55-4102	orange RAL 2004	high performance thermoplastic	4	M10	17	19	26,2	27,1	43,1	10	27,8	62,4	68,1	96,8	110,3	14,1	24
06600-55-4122	orange RAL 2004	high performance thermoplastic	4	M12	17	19	26,2	27,1	43,1	10	27,8	62,4	68,1	96,8	110,3	14,1	24
06600-55-5122	orange RAL 2004	high performance thermoplastic	5	M12	23	23	30,5	31,5	49,1	12	30,8	72,9	79,2	110,9	126,6	15,1	26
06600-55-5162	orange RAL 2004	high performance thermoplastic	5	M16	23	23	30,5	31,5	49,1	12	30,8	72,9	79,2	110,9	126,6	15,1	26
06600-55-90316	colza yellow RAL 1021	high performance thermoplastic	9	M3	6	8	10,5	11	21,4	4	12,4	24	27	22	27,5	6,4	12
06600-55-90416	colza yellow RAL 1021	high performance thermoplastic	9	M4	6	8	10,5	11	21,4	4	12,4	24	27	22	27,5	6,4	12
06600-55-90516	colza yellow RAL 1021	high performance thermoplastic	9	M5	6	8	10,5	11	21,4	4	12,4	24	27	22	27,5	6,4	12
06600-55-00316	colza yellow RAL 1021	high performance thermoplastic	0	M3	9	10	13,2	13,8	24,5	4	15,5	30	33,5	30	36,9	7,6	16



# 06600-55 Clamping levers, plastic with internal thread, threaded insert blue passivated steel



## Overview of items

Order No.	Main colour	Main material	Size	X	T	D	D1	D2	H	H1	H2	H3	H4	A	A1	B	No. of teeth
06600-55-90488	light grey RAL 7035	high performance thermoplastic	9	M4	6	8	10,5	11	21,4	4	12,4	24	27	22	27,5	6,4	12
06600-55-90588	light grey RAL 7035	high performance thermoplastic	9	M5	6	8	10,5	11	21,4	4	12,4	24	27	22	27,5	6,4	12
06600-55-00388	light grey RAL 7035	high performance thermoplastic	0	M3	9	10	13,2	13,8	24,5	4	15,5	30	33,5	30	36,9	7,6	16
06600-55-00488	light grey RAL 7035	high performance thermoplastic	0	M4	9	10	13,2	13,8	24,5	4	15,5	30	33,5	30	36,9	7,6	16
06600-55-00588	light grey RAL 7035	high performance thermoplastic	0	M5	9	10	13,2	13,8	24,5	4	15,5	30	33,5	30	36,9	7,6	16
06600-55-10488	light grey RAL 7035	high performance thermoplastic	1	M4	9	10	13,2	13,8	24,5	4	14,2	30,8	35	39,9	46,8	7,9	16
06600-55-10588	light grey RAL 7035	high performance thermoplastic	1	M5	9	10	13,2	13,8	24,5	4	14,2	30,8	35	39,9	46,8	7,9	16
06600-55-10688	light grey RAL 7035	high performance thermoplastic	1	M6	9	10	13,2	13,8	24,5	4	14,2	30,8	35	39,9	46,8	7,9	16
06600-55-20688	light grey RAL 7035	high performance thermoplastic	2	M6	12	13,5	18,5	19,1	28,5	6,5	18,6	42,6	47,1	65,2	74,8	10,5	20
06600-55-20888	light grey RAL 7035	high performance thermoplastic	2	M8	12	13,5	18,5	19,1	28,5	6,5	18,6	42,6	47,1	65,2	74,8	10,5	20
06600-55-30888	light grey RAL 7035	high performance thermoplastic	3	M8	14	16	21,2	21,9	37	10	24	54	59,2	80,2	91,1	11,5	22
06600-55-31088	light grey RAL 7035	high performance thermoplastic	3	M10	14	16	21,2	21,9	37	10	24	54	59,2	80,2	91,1	11,5	22
06600-55-41088	light grey RAL 7035	high performance thermoplastic	4	M10	17	19	26,2	27,1	43,1	10	27,8	62,4	68,1	96,8	110,3	14,1	24
06600-55-41288	light grey RAL 7035	high performance thermoplastic	4	M12	17	19	26,2	27,1	43,1	10	27,8	62,4	68,1	96,8	110,3	14,1	24
06600-55-51288	light grey RAL 7035	high performance thermoplastic	5	M12	23	23	30,5	31,5	49,1	12	30,8	72,9	79,2	110,9	126,6	15,1	26
06600-55-51688	light grey RAL 7035	high performance thermoplastic	5	M16	23	23	30,5	31,5	49,1	12	30,8	72,9	79,2	110,9	126,6	15,1	26