

Crank handles offset

similar to DIN 468



Material:

Crank arm malleable or ductile iron.

Version:

Blasted.

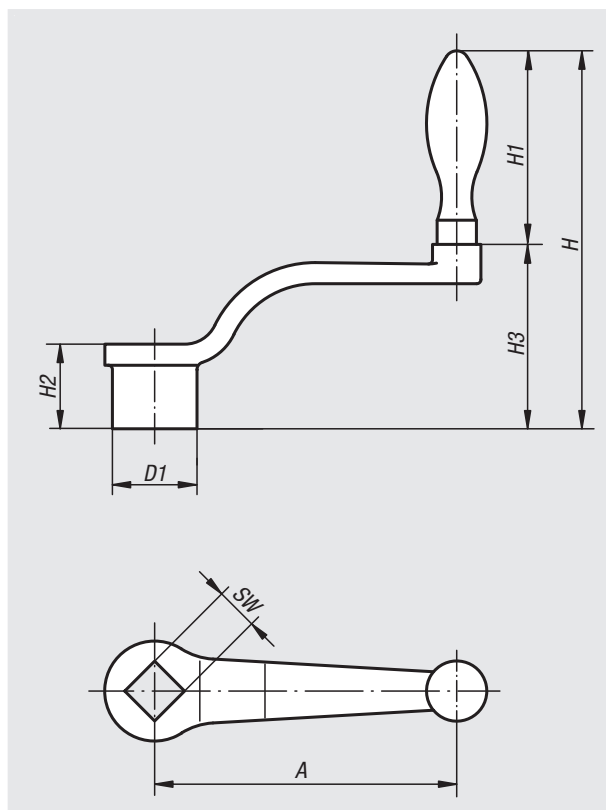
Sample order:

nIm 06480-212X14

Note:

Form D: with revolving handle

Form F: with fixed handle



Order No.	Form	A	D1	H	H1	H2	H3	SW	Grip Ø
06480-206X10	D	63	20	92	52	20	40	10+0,2	16
06480-208X10	D	80	24	109	65	24	44	10+0,2	20
06480-208X12	D	80	24	109	65	24	44	12+0,2	20
06480-210X12	D	100	28	120	65	28	55	12+0,2	20
06480-210X14	D	100	28	120	65	28	55	14+0,3	20
06480-212X14	D	125	34	141	83	34	58	14+0,3	25
06480-212X17	D	125	34	141	83	34	58	17+0,3	25
06480-216X17	D	160	37	153	83	38	70	17+0,3	25
06480-216X19	D	160	37	153	83	38	70	19+0,3	25
06480-220X19	D	200	40	189	105	44	84	19+0,3	32
06480-220X22	D	200	40	189	105	44	84	22+0,3	32
06480-106X10	F	63	20	92	52	20	40	10+0,2	16
06480-108X10	F	80	24	109	65	24	44	10+0,2	20
06480-108X12	F	80	24	109	65	24	44	12+0,2	20
06480-110X12	F	100	28	120	65	28	55	12+0,2	20
06480-110X14	F	100	28	120	65	28	55	14+0,3	20
06480-112X14	F	125	34	141	83	34	58	14+0,3	25
06480-112X17	F	125	34	141	83	34	58	17+0,3	25
06480-116X17	F	160	37	153	83	38	70	17+0,3	25
06480-116X19	F	160	37	153	83	38	70	19+0,3	25
06480-120X19	F	200	40	189	105	44	84	19+0,3	32
06480-120X22	F	200	40	189	105	44	84	22+0,3	32