

# Tension levers

internal thread



**Material:**

Steel parts grade 5.8.  
Ball knob black plastic.

**Version:**

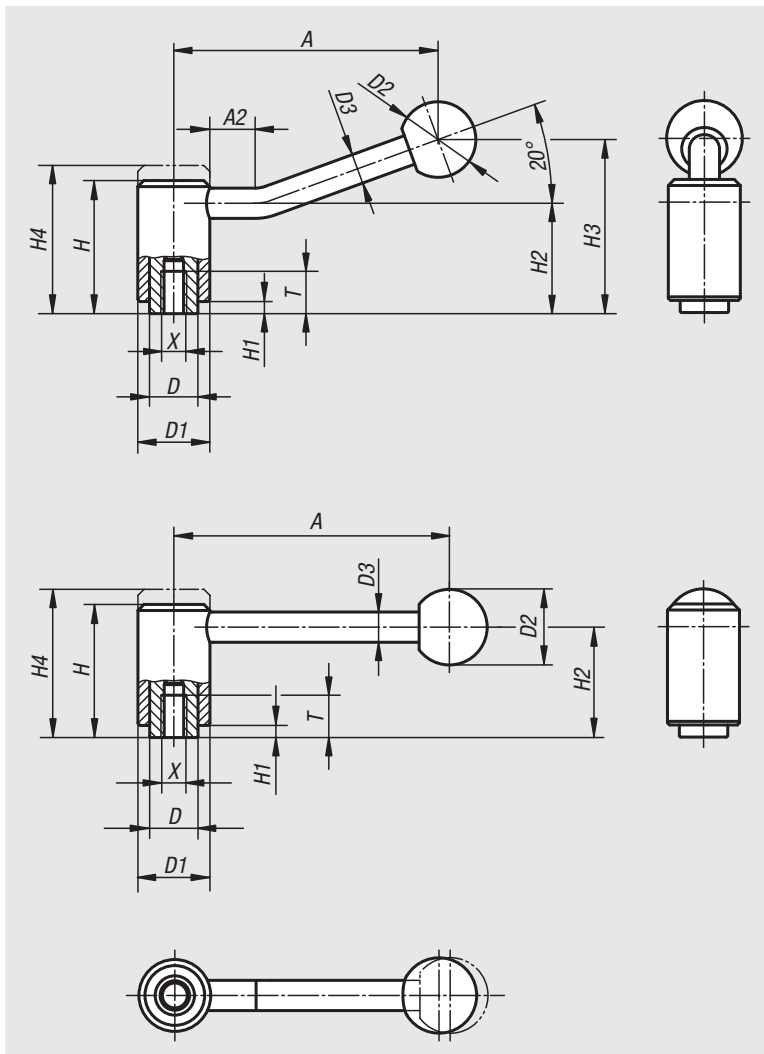
Powder-coated with fine texture, black.

**Sample order:**

nIm 06370-1082

**On request:**

Other threads and special versions.  
Dimensions "H1" and "A" available in other lengths at extra charge.



Order No. 0°	Order No. 20°	X	T	A=Handle length	A2	D	D1	D2	D3	H	H1	H2	H3	H4	No. of teeth
06370-1082	06370-1081	M8	14	92/88	-/15	16	24	25	10	44,5	4,5	37	-/58,5	49,5	22
06370-1102	06370-1101	M10	14	92/88	-/15	16	24	25	10	44,5	4,5	37	-/58,5	49,5	22
06370-2102	06370-2101	M10	17	111/106	-/15	19	28	32	12	51,5	5,5	42	-/68,5	57,5	24
06370-2122	06370-2121	M12	17	111/106	-/15	19	28	32	12	51,5	5,5	42	-/68,5	57,5	24
06370-3122	06370-3121	M12	23	134,5/128,5	-/15	23	33	32	13	58	6	47	-/81	65	26
06370-3162	06370-3161	M16	23	134,5/128,5	-/15	23	33	32	13	58	6	47	-/81	65	26
06370-4162	06370-4161	M16	27	134/128,5	-/15	30	41	32	13	68,5	7,5	56,5	-/89,5	76,5	36
06370-4202	06370-4201	M20	27	134/128,5	-/15	30	41	32	13	68,5	7,5	56,5	-/89,5	76,5	36
06370-4242	06370-4241	M24	27	134/128,5	-/15	30	41	32	13	68,5	7,5	56,5	-/89,5	76,5	36

01000  
02000  
03000  
04000  
05000  
06000  
07000  
08000  
09000  
10000  
12000