

Handwheels

with fold-away grip

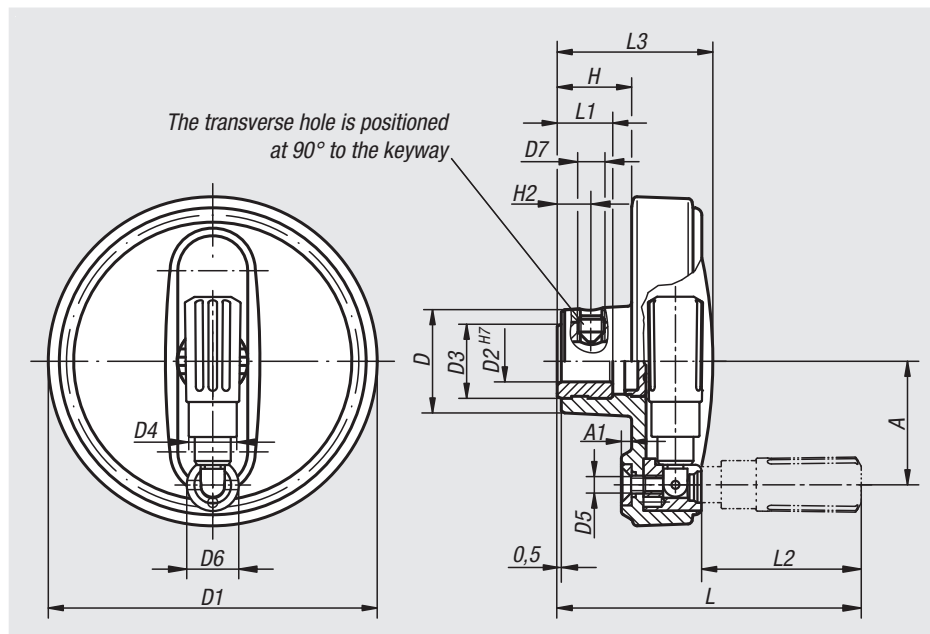


Material:
Black grey thermoplastic.

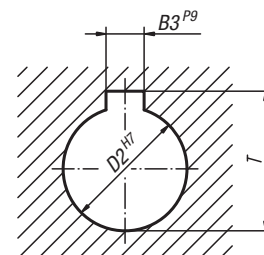
Version:
Steel parts black oxidised.

Sample order:
nlm 06264-108008

Note:
The hub cover is supplied loose.
The handwheels can be secured using a transverse pin or by parallel key connection together with a DIN 6912 socket head screw and a DIN 7349 washer.
Versions with transverse bore are secured using the ISO 4026 (DIN 913) grub screw.
For assembly example, see 06262.



DIN 6885-1



Handwheels with fold-down cylinder grip

Order No. reamed hole	Order No. reamed hole with slot	D	D1	D2	D3	D4	D5	D6	A	A1	H	L	L1	L2	L3	B3	T
06264-1080086	06264-108008026	25	80	8H7	19	14	M4	13	30	2,5	17,6	74,6	13	40	36,7	-/2	-/9
06264-1080106	06264-108010036	25	80	10H7	19	14	M4	13	30	2,5	17,6	74,6	13	40	36,7	-/3	-/11,4
06264-1080126	06264-108012046	25	80	12H7	19	14	M4	13	30	2,5	17,6	74,6	13	40	36,7	-/4	-/13,8
06264-2100106	06264-210010036	28	100	10H7	19	16	M5	16	38	3	20,1	90,1	13	49	43,5	-/3	-/11,4
06264-2100126	06264-210012046	28	100	12H7	19	16	M5	16	38	3	20,1	90,1	13	49	43,5	-/4	-/13,8
06264-3125126	06264-312512046	35	125	12H7	25	20	M6	20	47,5	4	23,3	108,8	18,5	59,5	52,1	-/4	-/13,8
06264-3125146	06264-312514056	35	125	14H7	25	20	M6	20	47,5	4	23,3	108,8	18,5	59,5	52,1	-/5	-/16,3
06264-3125166	06264-312516056	35	125	16H7	25	20	M6	20	47,5	4	23,3	108,8	18,5	59,5	52,1	-/5	-/18,3
06264-4160146	06264-416014056	45	160	14H7	25	25	M8	26	62	5,6	28	143,5	18,5	83	63,8	-/5	-/16,3
06264-4160166	06264-416016056	45	160	16H7	25	25	M8	26	62	5,6	28	143,5	18,5	83	63,8	-/5	-/18,3

Handwheels with fold-down grip, with transverse bore

Order No. reamed hole	Order No. reamed hole with slot	D	D1	D2	D3	D4	D5	D6	D7	A	A1	H	H2	L	L1	L2	L3	B3	T
06264-108008	06264-10800802	25	80	8H7	19	14	M4	13		30	2,5	17,6		74,6	13	40	36,7	-/2	-/9
06264-108010	06264-10801003	25	80	10H7	19	14	M4	13		30	2,5	17,6		74,6	13	40	36,7	-/3	-/11,4
06264-108012	06264-10801204	25	80	12H7	19	14	M4	13		30	2,5	17,6		74,6	13	40	36,7	-/4	-/13,8
06264-210010	06264-21001003	28	100	10H7	19	16	M5	16		38	3	20,1		90,1	13	49	43,5	-/3	-/11,4
06264-210012	06264-21001204	28	100	12H7	19	16	M5	16		38	3	20,1		90,1	13	49	43,5	-/4	-/13,8
06264-312512	06264-31251204	35	125	12H7	25	20	M6	20		47,5	4	23,3		108,8	18,5	59,5	52,1	-/4	-/13,8
06264-312514	06264-31251405	35	125	14H7	25	20	M6	20		47,5	4	23,3		108,8	18,5	59,5	52,1	-/5	-/16,3
06264-312516	06264-31251605	35	125	16H7	25	20	M6	20		47,5	4	23,3		108,8	18,5	59,5	52,1	-/5	-/18,3
06264-416014	06264-41601405	45	160	14H7	25	25	M8	26		62	5,6	28		143,5	18,5	83	63,8	-/5	-/16,3
06264-416016	06264-41601605	45	160	16H7	25	25	M8	26		62	5,6	28		143,5	18,5	83	63,8	-/5	-/18,3