

Handwheels

with revolving grip



Material:

Black grey thermoplastic.

Version:

Steel parts black oxidised.

Sample order:

nlm 06263-108008

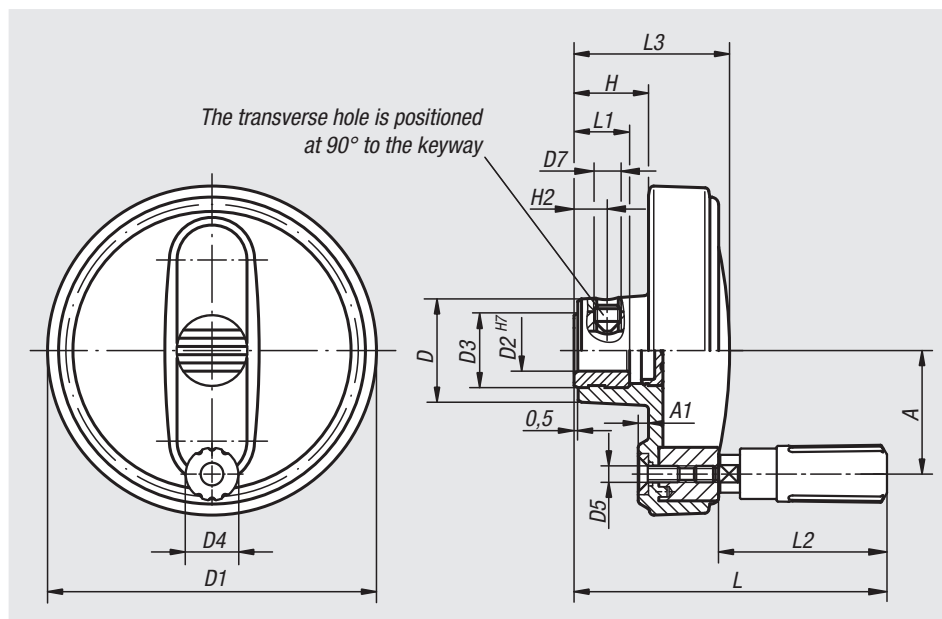
Note:

The hub cover and the revolving cylinder grip are supplied unassembled. To assemble, screw the grip into the tapped hole.

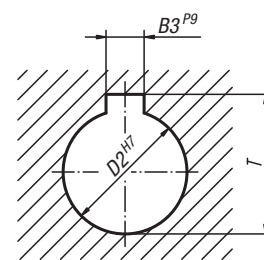
The handwheels can be secured using a transverse pin or by parallel key connection together with a DIN 6912 socket head screw and a DIN 7349 washer.

Versions with transverse bore are secured using the ISO 4026 (DIN 913) grub screw.

For assembly example, see 06262.



DIN 6885-1



Handwheels with revolving cylinder grip

Order No. reamed hole	Order No. reamed hole with slot	D	D1	D2	D3	D4	D5	A	A1	H	L	L1	L2	L3	B3	T
06263-108008	06263-10800802	25	80	8H7	19	14	M4	30	2,5	17,6	74,6	13	40	36,7	-/2	-/9
06263-108010	06263-10801003	25	80	10H7	19	14	M4	30	2,5	17,6	74,6	13	40	36,7	-/3	-/11,4
06263-108012	06263-10801204	25	80	12H7	19	14	M4	30	2,5	17,6	74,6	13	40	36,7	-/4	-/13,8
06263-210010	06263-21001003	28	100	10H7	19	16	M5	38	3	20,1	90,2	13	49,1	43,5	-/3	-/11,4
06263-210012	06263-21001204	28	100	12H7	19	16	M5	38	3	20,1	90,2	13	49,1	43,5	-/4	-/13,8
06263-312512	06263-31251204	35	125	12H7	25	20	M6	47,5	4	23,3	110,7	18,5	61,4	52,1	-/4	-/13,8
06263-312514	06263-31251405	35	125	14H7	25	20	M6	47,5	4	23,3	110,7	18,5	61,4	52,1	-/5	-/16,3
06263-312516	06263-31251605	35	125	16H7	25	20	M6	47,5	4	23,3	110,7	18,5	61,4	52,1	-/5	-/18,3
06263-416014	06263-41601405	45	160	14H7	25	25	M8	62	5,6	28	143	18,5	82,5	63,8	-/5	-/16,3
06263-416016	06263-41601605	45	160	16H7	25	25	M8	62	5,6	28	143	18,5	82,5	63,8	-/5	-/18,3

Handwheels with revolving cylinder grip with transverse bore

Order No. reamed hole	Order No. reamed hole with slot	D	D1	D2	D3	D4	D5	D7	A	A1	H	H2	L	L1	L2	L3	B3	T
06263-1080086	06263-108008026	25	80	8H7	19	14	M4	M6	30	2,5	17,6	7,5	74,6	13	40	36,7	-/2	-/9
06263-1080106	06263-108010036	25	80	10H7	19	14	M4	M6	30	2,5	17,6	7,5	74,6	13	40	36,7	-/3	-/11,4
06263-1080126	06263-108012046	25	80	12H7	19	14	M4	M6	30	2,5	17,6	7,5	74,6	13	40	36,7	-/4	-/13,8
06263-2100106	06263-210010036	28	100	10H7	19	16	M5	M6	38	3	20,1	7,5	90,2	13	49,1	43,5	-/3	-/11,4
06263-2100126	06263-210012046	28	100	12H7	19	16	M5	M6	38	3	20,1	7,5	90,2	13	49,1	43,5	-/4	-/13,8
06263-3125126	06263-312512046	35	125	12H7	25	20	M6	M6	47,5	4	23,3	7,5	110,7	18,5	61,4	52,1	-/4	-/13,8
06263-3125146	06263-312514056	35	125	14H7	25	20	M6	M6	47,5	4	23,3	7,5	110,7	18,5	61,4	52,1	-/5	-/16,3
06263-3125166	06263-312516056	35	125	16H7	25	20	M6	M6	47,5	4	23,3	7,5	110,7	18,5	61,4	52,1	-/5	-/18,3
06263-4160146	06263-416014056	45	160	14H7	25	25	M8	M6	62	5,6	28	7,5	143	18,5	82,5	63,8	-/5	-/16,3
06263-4160166	06263-416016056	45	160	16H7	25	25	M8	M6	62	5,6	28	7,5	143	18,5	82,5	63,8	-/5	-/18,3