

## Riser bars

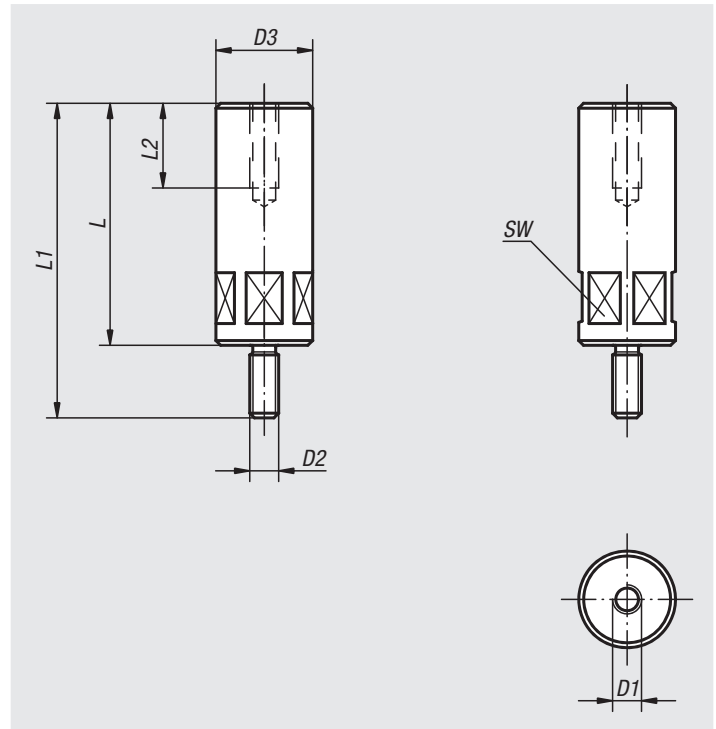


**Material:**  
Carbon steel.

**Version:**  
Black oxidised.

**Sample order:**  
nlm 04378-16050

**Note:**  
The height of the hook clamps and hook clamp holders can be raised using these riser bars.



| Order No.   | D1  | D2  | D3 | L   | L1  | L2 | SW | Tightening torque max. Nm |
|-------------|-----|-----|----|-----|-----|----|----|---------------------------|
| 04378-08032 | M8  | M8  | 24 | 32  | 51  | 20 | 22 | 29,4                      |
| 04378-08040 | M8  | M8  | 24 | 40  | 59  | 20 | 22 | 29,4                      |
| 04378-08050 | M8  | M8  | 24 | 50  | 69  | 20 | 22 | 29,4                      |
| 04378-08065 | M8  | M8  | 24 | 65  | 84  | 20 | 22 | 29,4                      |
| 04378-12050 | M12 | M12 | 40 | 50  | 80  | 35 | 36 | 49                        |
| 04378-12065 | M12 | M12 | 40 | 65  | 95  | 35 | 36 | 49                        |
| 04378-12080 | M12 | M12 | 40 | 80  | 110 | 35 | 36 | 49                        |
| 04378-12100 | M12 | M12 | 40 | 100 | 130 | 35 | 36 | 49                        |
| 04378-12125 | M12 | M12 | 40 | 125 | 155 | 35 | 36 | 49                        |
| 04378-12160 | M12 | M12 | 40 | 160 | 190 | 35 | 36 | 49                        |
| 04378-12200 | M12 | M12 | 40 | 200 | 230 | 35 | 36 | 49                        |
| 04378-16050 | M16 | M16 | 50 | 50  | 80  | 35 | 46 | 78,4                      |
| 04378-16065 | M16 | M16 | 50 | 65  | 95  | 35 | 46 | 78,4                      |
| 04378-16080 | M16 | M16 | 50 | 80  | 110 | 35 | 46 | 78,4                      |
| 04378-16100 | M16 | M16 | 50 | 100 | 130 | 35 | 46 | 78,4                      |
| 04378-16125 | M16 | M16 | 50 | 125 | 155 | 35 | 46 | 78,4                      |
| 04378-16160 | M16 | M16 | 60 | 160 | 190 | 35 | 55 | 78,4                      |
| 04378-16200 | M16 | M16 | 60 | 200 | 230 | 35 | 55 | 78,4                      |