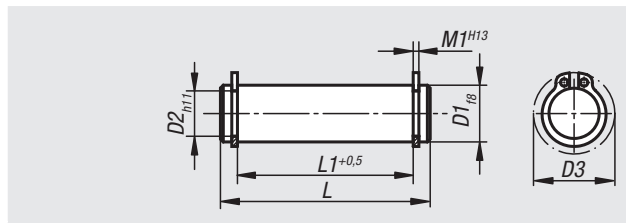
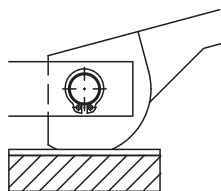


Hinge pins



Material:

Carbon steel 1.0503.07

Version:

Tempered and ground, bright.

Sample order:

nIm 04250-08

Note:

For use with:
 Single cam levers 04290 and 04310.
 Eye bolts 07180.
 Clevis 07620.
 Circlips supplied.

Order No.	D1	L	L1	M1	D2	D3
04250-05	5	18	13	0,7	4,8	10,7
04250-06	6	22	17	0,8	5,7	12,2
04250-08	8	30	25	0,9	7,6	15,2
04250-081	8	20	16	0,9	7,6	15,2
04250-082	8	27	21	0,9	7,6	15,2
04250-10	10	37	32	1,1	9,6	17,6
04250-101	10	25	20	1,1	9,6	17,6
04250-102	10	35	29	1,1	9,6	17,6
04250-12	12	46	40	1,1	11,5	19,6
04250-121	12	31	25	1,1	11,5	19,6
04250-122	12	37	31	1,1	11,5	19,6
04250-14	14	44	37	1,1	13,4	22
04250-16	16	48	41	1,1	15,2	24,4
04250-18	18	58	51	1,3	17	26,8

Spacer bolts



Material:

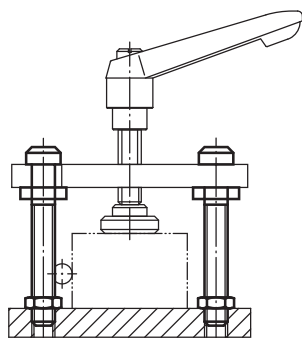
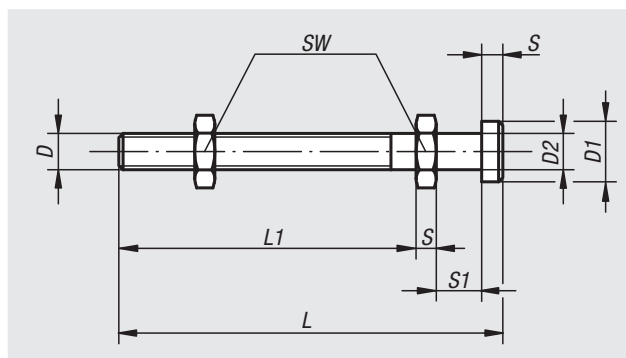
Carbon steel 1.1181.

Version:

Tempered and black oxidised.

Sample order:

nIm 04270-08



Order No.	D	D1	D2	L	L1	S	S1	SW
04270-08	M8	13	8	80	60	4	11	13
04270-10	M10	17	10	100	77	5	13	17
04270-12	M12	19	12	125	97	6	15	19
04270-14	M14	22	14	160	129	7	17	22