

# Clamp straps

swivel-heel

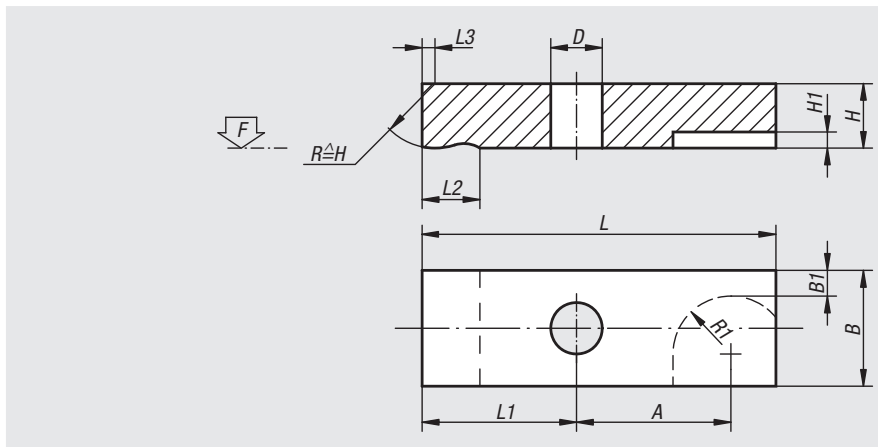
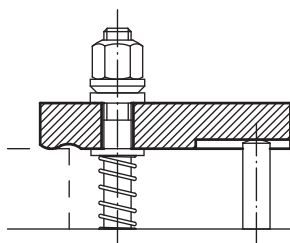


**Material:**  
Carbon steel 1.1191

**Version:**  
Black oxidised.

**Sample order:**  
nlm 04030-10

**Note:**  
Recommended clamp supports: 02130 and 02150.



Order No.	L	L1	L2	L3	B	B1	H	H1	D	A	R1	F kN
04030-05	32	14	8	1,2	12	2,5	8	3	5,5	14	7	3,42
04030-06	40	17	10	1,6	16	4	10	3	7	18	8	4,82
04030-08	50	22	12	2	20	5	12	4	9	22	10	8,77
04030-10	63	28	16	2,5	25	6,5	16	4	11	27	12	13,9
04030-12	80	35	20	3	32	9	20	5	14	35	14	20,2
04030-14	100	44	25	4	40	12	25	6	16	44	16	27,6
04030-16	125	55	32	5	50	16	30	6	18	54	18	37,8
04030-20	160	75	40	6	60	20,5	30	8	22	65	22	58,8

# Clamp straps

tapped-heel

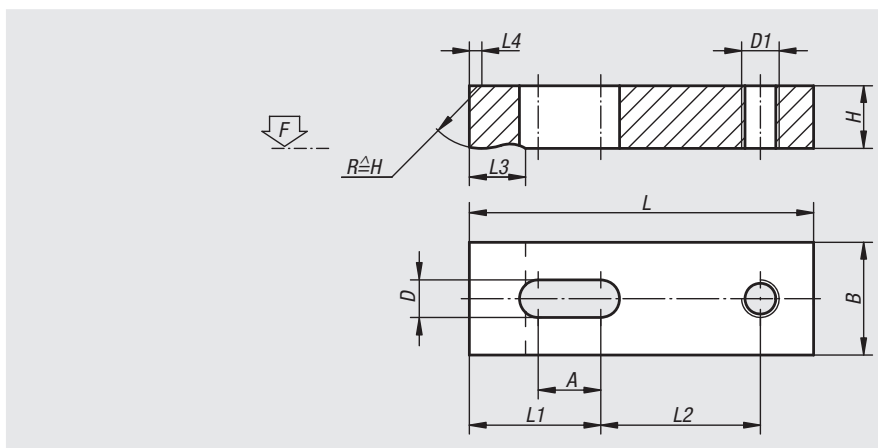
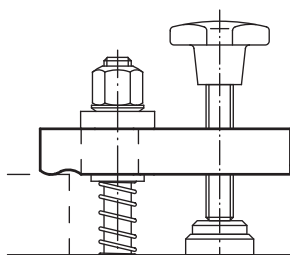


**Material:**  
Carbon steel 1.1191

**Version:**  
Black oxidised.

**Sample order:**  
nlm 04050-08

**Note:**  
When using spherical washers use the wide series 07420 Form G.



Order No.	L	L1	L2	L3	L4	B	H	D	D1	A	F kN
04050-05	40	18	18	8	1,2	12	8	5,5	M6	10	3,42
04050-06	50	22	23	10	1,6	16	10	7	M6	12	4,82
04050-08	63	28	29	12	2	20	12	9	M8	16	8,77
04050-10	80	36	36	16	2,5	25	16	11	M10	20	13,9
04050-12	100	45	45	20	3	32	20	14	M12	25	20,2
04050-14	125	57	56	25	4	40	25	16	M14	32	27,6
04050-16	160	72	72	32	5	50	30	18	M16	40	37,8
04050-20	200	90	90	40	6	60	30	22	M20	50	58,8

01000  
02000  
03000  
04000  
05000  
06000  
07000  
08000  
09000  
10000  
12000