

Lateral spring plungers



Material:

Sleeve aluminium.
Spring steel.
Thrust pin steel or POM.

Version:

Steel thrust pin hardened and electro zinc-plated.
Sleeve blue electro zinc-plated.

Sample order:

nIm 03330-72064

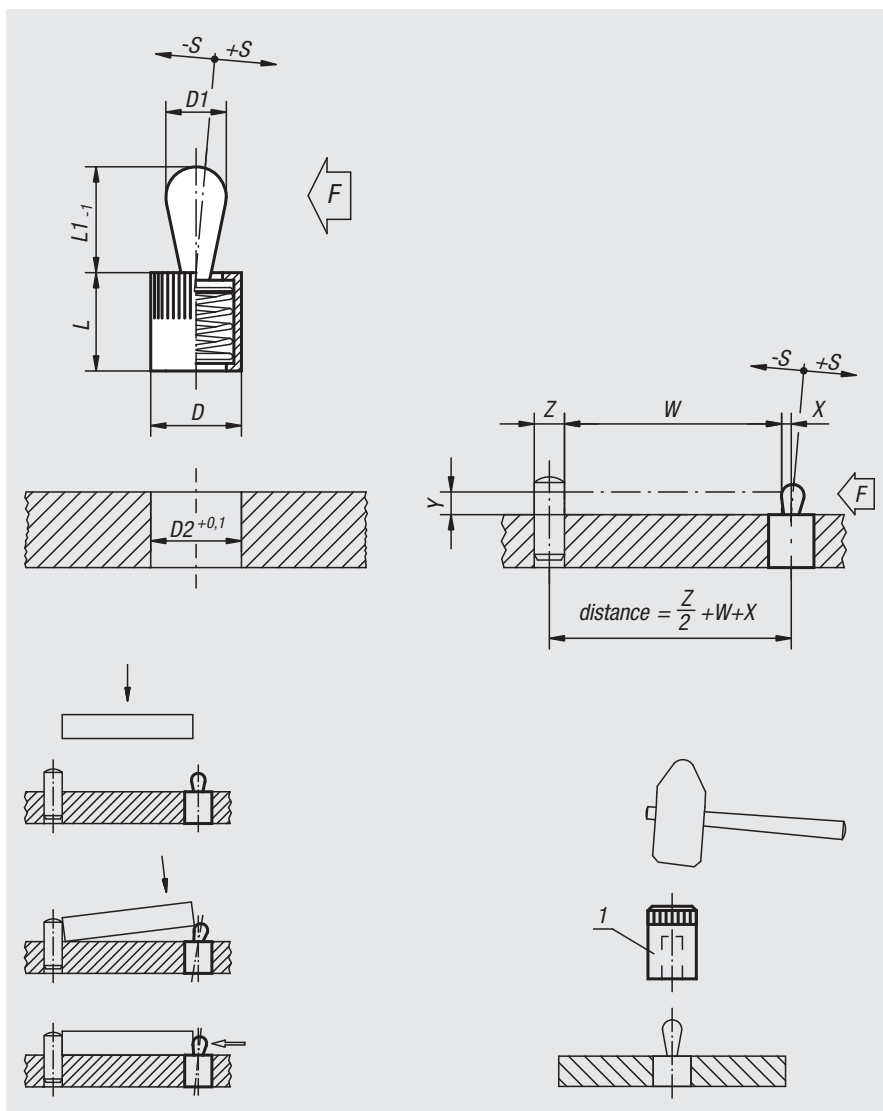
Note:

Lateral spring plungers are for positioning, clamping, holding and fastening of workpieces during engraving, labelling, drilling, reaming, tapping, honing, grinding, welding, soldering, tooling, assembling, etc.
Eccentric adjustment bushes are also available.

Dimensions W and Z are customer specific.

Drawing reference:

1) assembly tool



Lateral spring plungers without seal, thrust pin and spring steel

Order No.	D	D1	L	L1	D2	±S	F ca.N	X if Y = 1	X if Y = 2	X if Y = 3	X if Y = 4.5	X if Y = 6	X if Y = 8	Order No. assembly tool
03330-21034	6	3	7	4	6	0,5	10	0,8	1	1	1	1	1	03330-03
03330-21036	6	3	7	4	6	0,5	20	0,8	1	1	1	1	1	03330-03
03330-21038	6	3	7	4	6	0,5	40	0,8	1	1	1	1	1	03330-03
03330-21054	10	5	11	6,7	10	0,8	20	-	1,5	1,7	1,7	1,7	1,7	03330-05
03330-21056	10	5	11	6,7	10	0,8	50	-	1,5	1,7	1,7	1,7	1,7	03330-05
03330-21058	10	5	11	6,7	10	0,8	100	-	1,5	1,7	1,7	1,7	1,7	03330-05
03330-21064	10	6	11	10,7	10	1	40	-	-	-	1,7	1,9	1,9	03330-05
03330-21066	10	6	11	10,7	10	1	75	-	-	-	1,7	1,9	1,9	03330-05
03330-21068	10	6	11	10,7	10	1	100	-	-	-	1,7	1,9	1,9	03330-05
03330-21084	12	8	13	13,9	12	1,3	50	-	-	-	-	2,5	2,7	03330-08
03330-21086	12	8	13	13,9	12	1,3	100	-	-	-	-	2,5	2,7	03330-08
03330-21088	12	8	13	13,9	12	1,3	150	-	-	-	-	2,5	2,7	03330-08
03330-21104	16	10	17	16,7	16	1,6	100	-	-	-	-	-	3,1	03330-10
03330-21106	16	10	17	16,7	16	1,6	150	-	-	-	-	-	3,1	03330-10
03330-21108	16	10	17	16,7	16	1,6	200	-	-	-	-	-	3,1	03330-10

Lateral spring plungers

Lateral spring plungers with seal, thrust pin and spring steel

Order No.	D	D1	L	L1	D2	±S	F ca.N	X if Y = 1	X if Y = 2	X if Y = 3	X if Y = 4.5	X if Y = 6	X if Y = 8	Order No. assembly tool
03330-22034	6	3	7	4	6	0,5	10	0,8	1	1	1	1	1	03330-03
03330-22036	6	3	7	4	6	0,5	20	0,8	1	1	1	1	1	03330-03
03330-22038	6	3	7	4	6	0,5	40	0,8	1	1	1	1	1	03330-03
03330-22054	10	5	12	6	10	0,8	20	-	1,5	1,7	1,7	1,7	1,7	03330-05
03330-22056	10	5	12	6	10	0,8	50	-	1,5	1,7	1,7	1,7	1,7	03330-05
03330-22058	10	5	12	6	10	0,8	100	-	1,5	1,7	1,7	1,7	1,7	03330-05
03330-22064	10	6	12	10	10	1	40	-	-	-	1,7	1,9	1,9	03330-05
03330-22066	10	6	12	10	10	1	75	-	-	-	1,7	1,9	1,9	03330-05
03330-22068	10	6	12	10	10	1	100	-	-	-	1,7	1,9	1,9	03330-05
03330-22084	12	8	14	13	12	1,3	50	-	-	-	-	2,5	2,7	03330-08
03330-22086	12	8	14	13	12	1,3	100	-	-	-	-	2,5	2,7	03330-08
03330-22088	12	8	14	13	12	1,3	150	-	-	-	-	2,5	2,7	03330-08
03330-22104	16	10	18	16	16	1,6	100	-	-	-	-	-	3,1	03330-10
03330-22106	16	10	18	16	16	1,6	150	-	-	-	-	-	3,1	03330-10
03330-22108	16	10	18	16	16	1,6	200	-	-	-	-	-	3,1	03330-10

Lateral spring plungers without seal, thrust pin POM, spring steel

Order No.	D	D1	L	L1	D2	±S	F ca.N	X if Y = 1	X if Y = 2	X if Y = 3	X if Y = 4.5	X if Y = 6	X if Y = 8	Order No. assembly tool
03330-71034	6	3	7	4	6	0,5	10	0,8	1	1	1	1	1	03330-03
03330-71054	10	5	11	6,7	10	0,8	20	-	1,5	1,7	1,7	1,7	1,7	03330-05
03330-71064	10	6	11	10,7	10	1	40	-	-	-	1,7	1,9	1,9	03330-05
03330-71084	12	8	13	13,9	12	1,3	50	-	-	-	-	2,5	2,7	03330-08
03330-71104	16	10	17	16,7	16	1,6	100	-	-	-	-	-	3,1	03330-10

Lateral spring plungers with seal, thrust pin POM, spring steel

Order No.	D	D1	L	L1	D2	±S	F ca.N	X if Y = 1	X if Y = 2	X if Y = 3	X if Y = 4.5	X if Y = 6	X if Y = 8	Order No. assembly tool
03330-72034	6	3	7	4	6	0,5	10	0,8	1	1	1	1	1	03330-03
03330-72054	10	5	12	6	10	0,8	20	-	1,5	1,7	1,7	1,7	1,7	03330-05
03330-72064	10	6	12	10	10	1	40	-	-	-	1,7	1,9	1,9	03330-05
03330-72084	12	8	14	13	12	1,3	50	-	-	-	-	2,5	2,7	03330-08
03330-72104	16	10	18	16	16	1,6	100	-	-	-	-	-	3,1	03330-10

Eccentric bushes and assembly tools

for lateral spring plungers



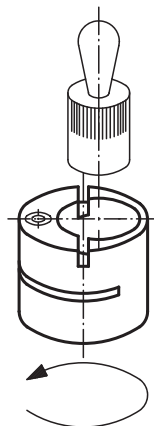
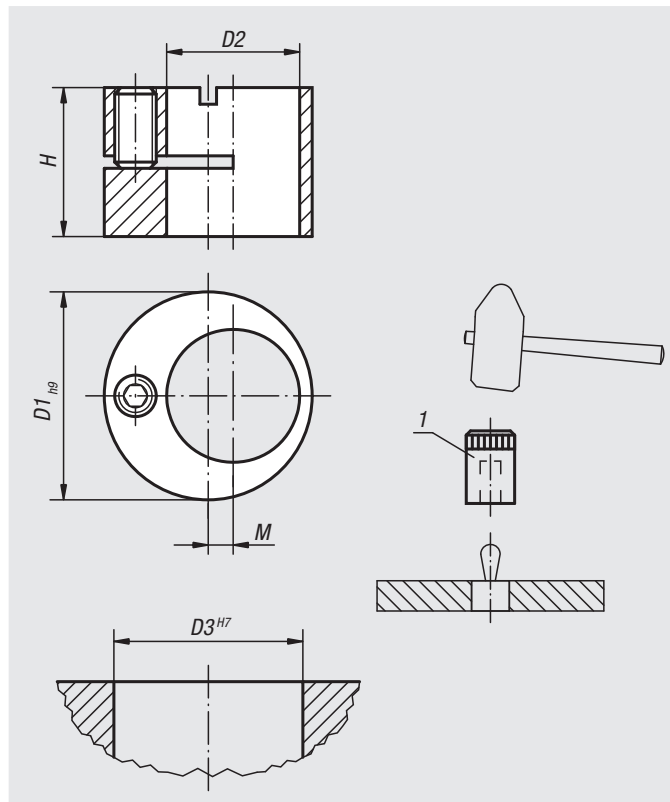
Material:
Steel.

Version:
Black oxidised.

Sample order:
nlm 03330-180

Note:
Eccentric bushes enable lateral spring plungers to be precisely positioned with regard to the workpiece.

Drawing reference:
1) assembly tool



Assembly tools

Order No.	Suitable for lateral spring plungers with D =
03330-03	6
03330-05	10
03330-08	12
03330-10	16

Eccentric bushes for lateral spring plungers

Order No.	D1	D2	D3	H	M	Suitable for lateral spring plungers with D =
03330-120	12	6	12	9,9	2	6
03330-150	15	8	15	9,9	2	8
03330-160	16	10	16	11,9	2	10
03330-180	18	12	18	13,9	2	12
03330-250	25	16	25	17,9	3	16