

Carrier keys

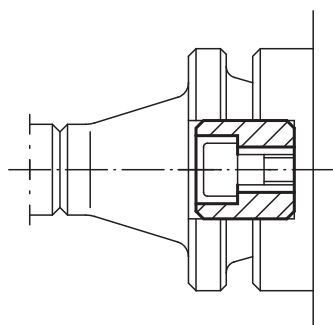
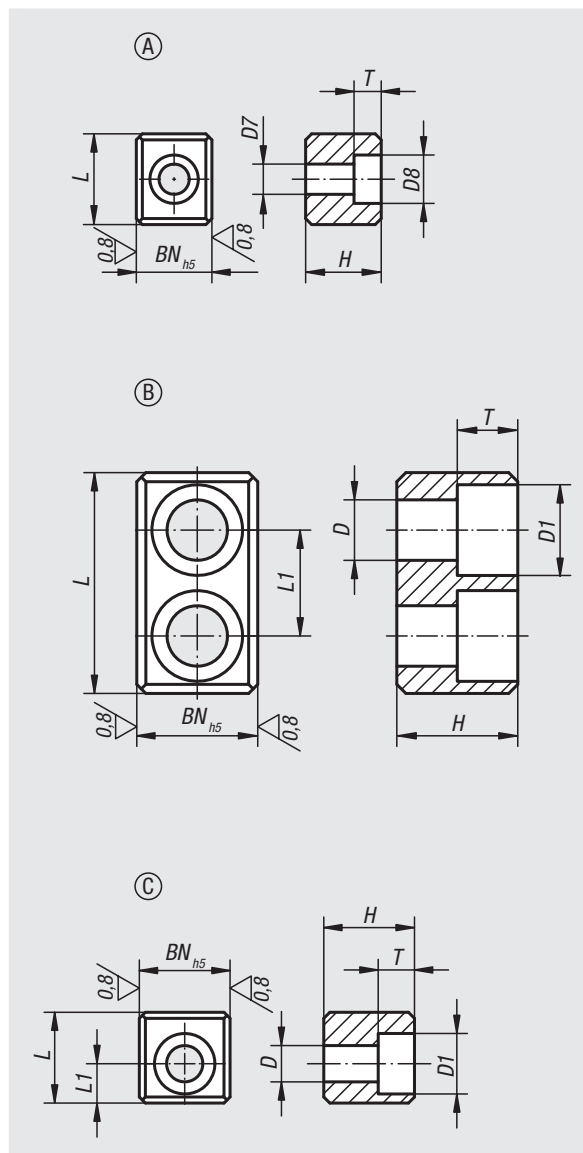
DIN 2079



Material:
Steel.

Version:
Case-hardened, black oxidised and ground.

Sample order:
nlm 03290-04



Order No. Form A	Order No. Form B	Order No. Form C	for spindle head No.	BN=Slot width	D	D1	H	L	L1	T
03290-01	-	03290-013	30	15,9	6,4	10,4	16/24,5	16,5/13,5	5,5/5,5	6,2
03290-02	-	03290-023	40	15,9	6,4	10,4	16/24,5	19,5/16,5	7/7	6,2
03290-03	-	03290-033	45	19	8,4	13,5	19/26	19,5/17,5	7,5/7,5	8,3
03290-04	-	03290-043	50-55	25,4	13	19	25/29	26,5/24	11/11	12,3
03290-05	03290-06	-	60	25,4	13	19	25/25	45,5/45,5	-/22	12,3