

# Centring bushes stainless steel



**Material:**

Stainless steel 1.4548.

**Version:**

Hardened to min. 40 HRC, bright.

**Sample order:**

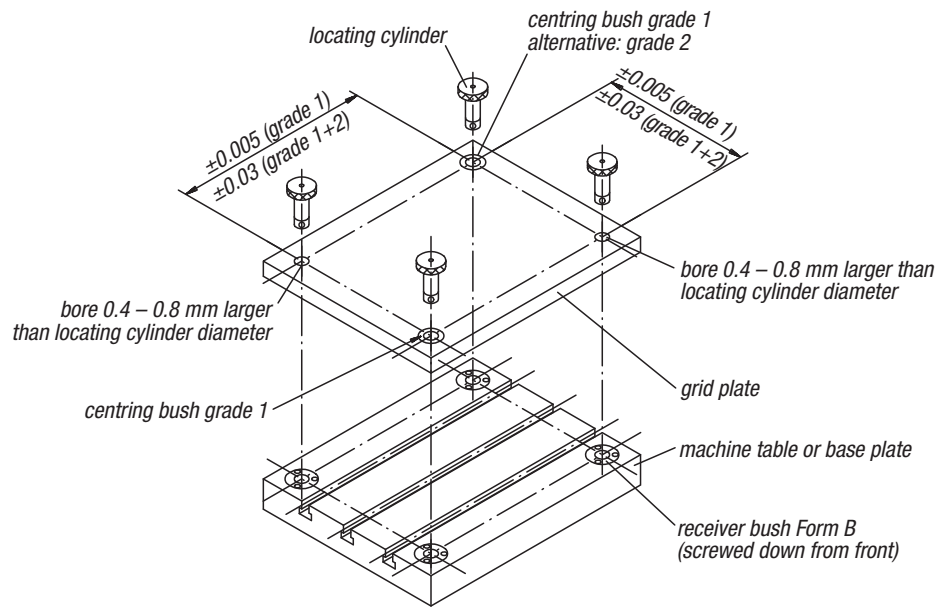
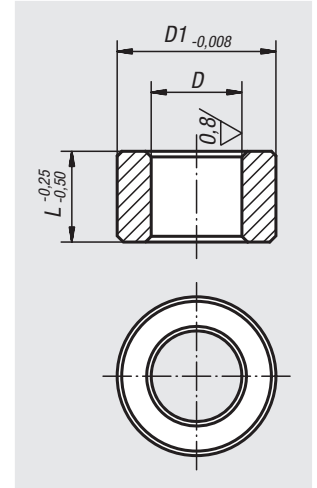
nIm 03154-02-113020

**Note:**

By a centre distance tolerance of  $\pm 0.005$  mm and two grade I centring bushes a repeat accuracy of  $\pm 0.013$  mm is possible.

By a centre distance tolerance of  $\pm 0.03$  mm and one grade I and one grade II centring bush a repeat accuracy of 0.04 mm is possible.

The centring bushes are pressed into the receiver holes of the tooling plates using a light pressure. For further details see "General information".



Order No. grade I	T=tolerance grade I	Order No. grade II	T=tolerance grade II	D	D1	L	Bore size for centring bush $\varnothing +0.01$
03154-02-113013	+0,005 - +0,018	03154-02-213013	+0,025 do +0,050	13	19,04	13	19,016
03154-02-113020	+0,005 do +0,018	03154-02-213020	+0,025 do +0,050	13	19,04	20	19,016
03154-02-116020	+0,005 - +0,018	03154-02-216020	+0,025 do +0,050	16	25,042	20	25,016
03154-02-116025	+0,005 do +0,018	03154-02-216025	+0,025 do +0,050	16	25,042	25	25,016
03154-02-120020	+0,005 do +0,018	03154-02-220020	+0,025 do +0,050	20	35,042	20	35,018
03154-02-120025	+0,005 do +0,018	03154-02-220025	+0,025 do +0,050	20	35,042	25	35,018
03154-02-125020	+0,005 do +0,018	03154-02-225020	+0,025 do +0,050	25	35,042	20	35,018
03154-02-125025	+0,005 do +0,018	03154-02-225025	+0,025 do +0,050	25	35,042	25	35,018
03154-02-130020	+0,005 do +0,018	03154-02-230020	+0,025 do +0,050	30	45,042	20	45,018
03154-02-130025	+0,005 do +0,018	03154-02-230025	+0,025 do +0,050	30	45,042	25	45,018
03154-02-135020	+0,005 do +0,018	03154-02-235020	+0,025 do +0,050	35	45,042	20	45,018
03154-02-135025	+0,005 do +0,018	03154-02-235025	+0,025 do +0,050	35	45,042	25	45,018
03154-02-135040	+0,005 do +0,018	03154-02-235040	+0,025 do +0,050	35	45,042	40	45,018
03154-02-135050	+0,005 do +0,018	03154-02-235050	+0,025 do +0,050	35	45,042	50	45,018
03154-02-150020	+0,005 do +0,018	03154-02-250020	+0,025 do +0,050	50	63,546	20	63,521
03154-02-150025	+0,005 do +0,018	03154-02-250025	+0,025 do +0,050	50	63,546	25	63,521
03154-02-150040	+0,005 do +0,018	03154-02-250040	+0,025 do +0,050	50	63,546	40	63,521
03154-02-150050	+0,005 do +0,018	03154-02-250050	+0,025 do +0,050	50	63,546	50	63,521

01000 02000 03000 04000 05000 06000 07000 08000 09000 10000 12000