

Positioning pins free-milled

ground

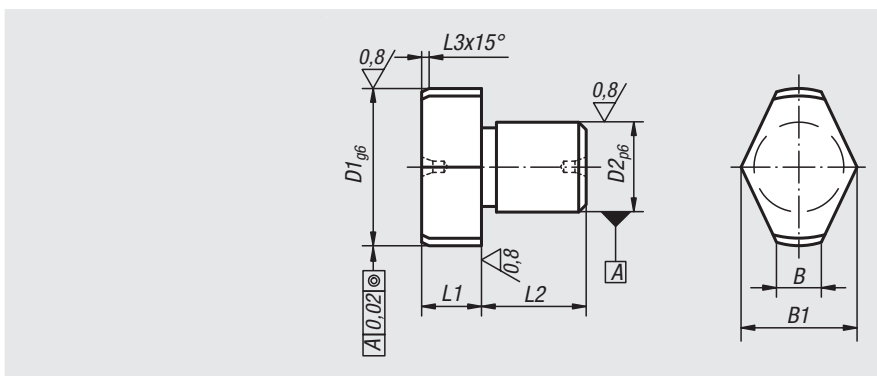
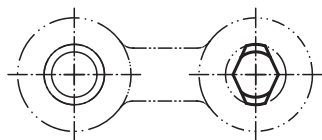


Material:
Tool steel.

Version:
Hardened and ground.

Sample order:
nlm 03140-08

Note:
Top face with centrebore.



Order No.	D1	D2	L1	L2	L3	B	B1
03140-05	8	5	8	8	2	2	6,6
03140-07	10	7	8	8	2	3	8,6
03140-08	12	8	8	10	2	3	9,8
03140-081	14	8	8	10	3	3,5	11,2
03140-09	16	9	8	12	3	4	13,2
03140-12	18	12	8	12	3	4,5	14,7
03140-121	20	12	8	14	3	5	16,6
03140-14	22	14	8	14	3	5,6	18
03140-16	25	16	8	16	3	6	19,8

Positioning pins free-milled

not ground

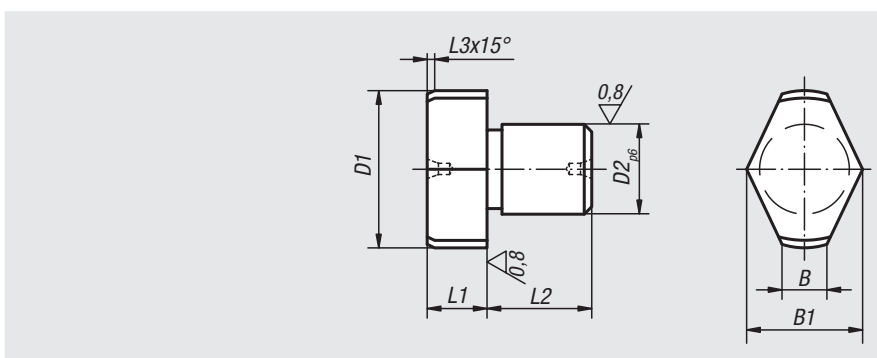
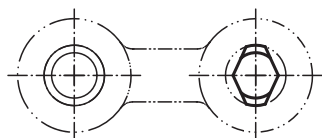


Material:
Tool steel.

Version:
Hardened.

Sample order:
nlm 03150-05

Note:
Top face with centrebore.



Order No.	D1	D2	L1	L2	L3	B	B1
03150-05	8,5	5	8	8	2	2	6,6
03150-07	10,5	7	8	8	2	3	8,6
03150-08	12,5	8	8	10	2	3	9,8
03150-081	14,5	8	8	10	3	3,5	11,2
03150-09	16,5	9	8	12	3	4	13,2
03150-12	18,5	12	8	12	3	4,5	14,7
03150-121	20,5	12	8	14	3	5	16,6
03150-14	22,5	14	8	14	3	5,6	18
03150-16	25,5	16	8	16	3	6	19,8