

Cam-action indexing plungers



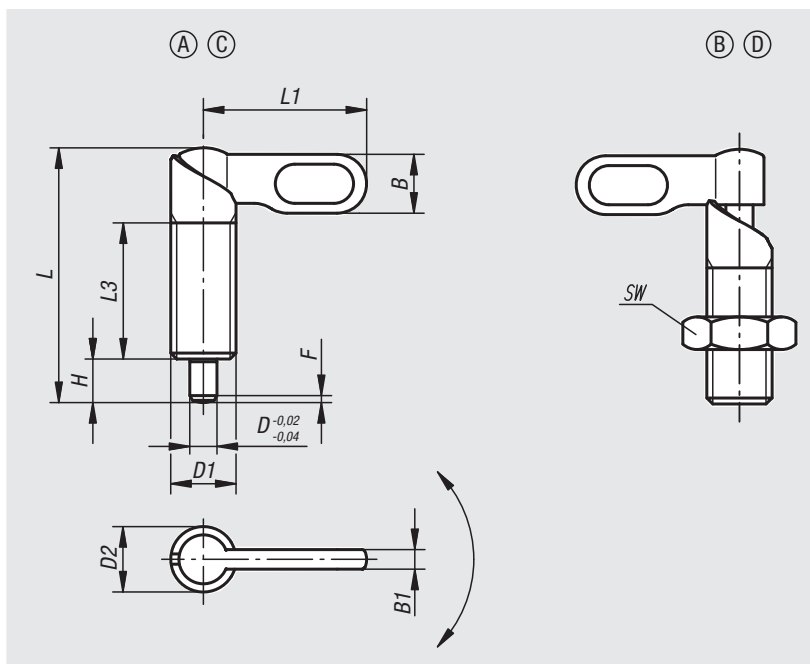
Material:
Steel grade 5.8.

Version:
Black oxidised.
Pin hardened and ground.

Sample order:
nlm 03099-040616

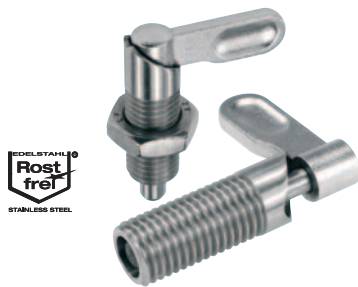
Note:
Cam-action indexing plungers are used when the indexing pin should not project all the time. Turning the handle through 180° retracts the pin and a notch ensures that the handle remains in this position.

Drawing reference:
Form A: grip uncoated without nut
Form C: grip powder-coated without nut
Form B: grip uncoated with nut
Form D: grip powder-coated with nut



Order No. Form A	Order No. Form C	Order No. Form B	Order No. Form D	D	D1	D2	L	L1	L3	B	B1	H	SW	Fx30°	Spring force initial pressure F1 approx. N	Spring force final pressure F2 approx. N
03099-040410	03099-060410	03099-050410	03099-070410	4	M10	10	38	25	20	9	3	6	-/-/17/17	1	8	14
03099-040510	03099-060510	03099-050510	03099-070510	5	M10	10	38	25	20	9	3	6	-/-/17/17	1,3	8	14
03099-040610	03099-060610	03099-050610	03099-070610	6	M10	10	38	25	20	9	3	6	-/-/17/17	1,8	8	14
03099-0404101	03099-0604101	03099-0504101	03099-0704101	4	M10x1	10	38	25	20	9	3	6	-/-/17/17	1	8	14
03099-0405101	03099-0605101	03099-0505101	03099-0705101	5	M10x1	10	38	25	20	9	3	6	-/-/17/17	1,3	8	14
03099-0406101	03099-0606101	03099-0506101	03099-0706101	6	M10x1	10	38	25	20	9	3	6	-/-/17/17	1,8	8	14
03099-040512	03099-060512	03099-050512	03099-070512	5	M12	12	46,8	30	25	10,8	3,6	8	-/-/19/19	1,3	8	15
03099-040612	03099-060612	03099-050612	03099-070612	6	M12	12	46,8	30	25	10,8	3,6	8	-/-/19/19	1,8	8	15
03099-040812	03099-060812	03099-050812	03099-070812	8	M12	12	46,8	30	25	10,8	3,6	8	-/-/19/19	2,3	8	15
03099-0405121	03099-0605121	03099-0505121	03099-0705121	5	M12x1,5	12	46,8	30	25	10,8	3,6	8	-/-/19/19	1,3	8	15
03099-0406121	03099-0606121	03099-0506121	03099-0706121	6	M12x1,5	12	46,8	30	25	10,8	3,6	8	-/-/19/19	1,8	8	15
03099-0408121	03099-0608121	03099-0508121	03099-0708121	8	M12x1,5	12	46,8	30	25	10,8	3,6	8	-/-/19/19	2,3	8	15
03099-040616	03099-060616	03099-050616	03099-070616	6	M16	16	60,4	40	32	14,4	4,8	10	-/-/24/24	1,8	15	35
03099-040816	03099-060816	03099-050816	03099-070816	8	M16	16	60,4	40	32	14,4	4,8	10	-/-/24/24	2,3	15	35
03099-041016	03099-061016	03099-051016	03099-071016	10	M16	16	60,4	40	32	14,4	4,8	10	-/-/24/24	2,8	15	35
03099-0406161	03099-0606161	03099-0506161	03099-0706161	6	M16x1,5	16	60,4	40	32	14,4	4,8	10	-/-/24/24	1,8	15	35
03099-0408161	03099-0608161	03099-0508161	03099-0708161	8	M16x1,5	16	60,4	40	32	14,4	4,8	10	-/-/24/24	2,3	15	35
03099-0410161	03099-0610161	03099-0510161	03099-0710161	10	M16x1,5	16	60,4	40	32	14,4	4,8	10	-/-/24/24	2,8	15	35
03099-040820	03099-060820	03099-050820	03099-070820	8	M20	20	70	50	35	18	6	12	-/-/30/30	2,3	20	60
03099-041020	03099-061020	03099-051020	03099-071020	10	M20	20	70	50	35	18	6	12	-/-/30/30	2,8	20	60
03099-041220	03099-061220	03099-051220	03099-071220	12	M20	20	70	50	35	18	6	12	-/-/30/30	3	20	60
03099-0408201	03099-0608201	03099-0508201	03099-0708201	8	M20x1,5	20	70	50	35	18	6	12	-/-/30/30	2,3	20	60
03099-0410201	03099-0610201	03099-0510201	03099-0710201	10	M20x1,5	20	70	50	35	18	6	12	-/-/30/30	2,8	20	60
03099-0412201	03099-0612201	03099-0512201	03099-0712201	12	M20x1,5	20	70	50	35	18	6	12	-/-/30/30	3	20	60

Cam-action indexing plungers stainless steel

**Material:**

Stainless steel 1.4305.

Version:

Bright.

Indexing pin ground, not hardened.

Sample order:

nlm 03099-1040616

Note:

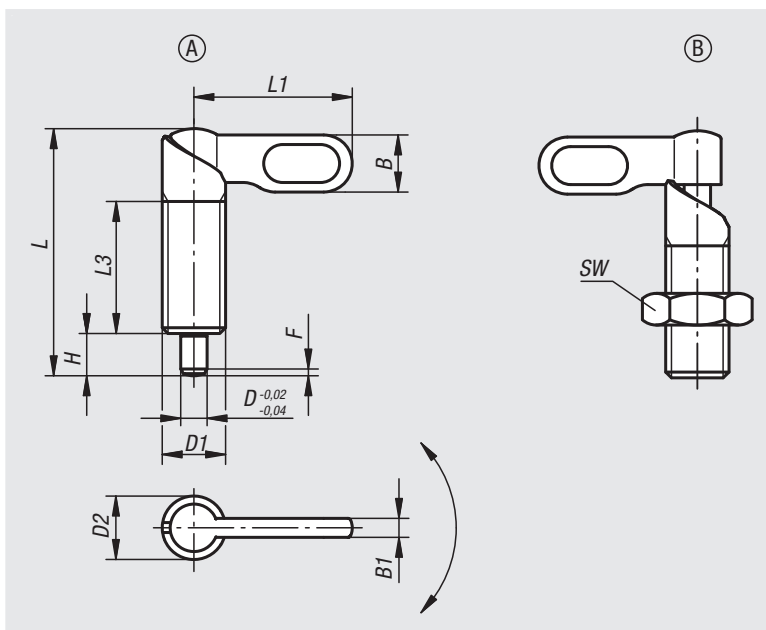
Cam-action indexing plungers are used when the indexing pin should not project all the time. Turning the handle through 180° retracts the pin.

A notch ensures that the handle remains in this position.

Drawing reference:

Form A: grip uncoated without nut

Form B: grip uncoated with nut



Order No. Form A	Order No. Form B	D	D1	D2	L	L1	L3	B	B1	H	SW	Fx30°	Spring force initial pressure F1 approx. N	Spring force final pressure F2 approx. N
03099-1040410	03099-1050410	4	M10	10	38	25	20	9	3	6	-/17	1	8	14
03099-1040510	03099-1050510	5	M10	10	38	25	20	9	3	6	-/17	1,3	8	14
03099-1040610	03099-1050610	6	M10	10	38	25	20	9	3	6	-/17	1,8	8	14
03099-10404101	03099-10504101	4	M10x1	10	38	25	20	9	3	6	-/17	1	8	14
03099-10405101	03099-10505101	5	M10x1	10	38	25	20	9	3	6	-/17	1,3	8	14
03099-10406101	03099-10506101	6	M10x1	10	38	25	20	9	3	6	-/17	1,8	8	14
03099-1040512	03099-1050512	5	M12	12	46,8	30	25	10,8	3,6	8	-/19	1,3	8	15
03099-1040612	03099-1050612	6	M12	12	46,8	30	25	10,8	3,6	8	-/19	1,8	8	15
03099-1040812	03099-1050812	8	M12	12	46,8	30	25	10,8	3,6	8	-/19	2,3	8	15
03099-10405121	03099-10505121	5	M12x1,5	12	46,8	30	25	10,8	3,6	8	-/19	1,3	8	15
03099-10406121	03099-10506121	6	M12x1,5	12	46,8	30	25	10,8	3,6	8	-/19	1,8	8	15
03099-10408121	03099-10508121	8	M12x1,5	12	46,8	30	25	10,8	3,6	8	-/19	2,3	8	15
03099-1040616	03099-1050616	6	M16	16	60,4	40	32	14,4	4,8	10	-/24	1,8	15	35
03099-1040816	03099-1050816	8	M16	16	60,4	40	32	14,4	4,8	10	-/24	2,3	15	35
03099-1041016	03099-1051016	10	M16	16	60,4	40	32	14,4	4,8	10	-/24	2,8	15	35
03099-10406161	03099-10506161	6	M16x1,5	16	60,4	40	32	14,4	4,8	10	-/24	1,8	15	35
03099-10408161	03099-10508161	8	M16x1,5	16	60,4	40	32	14,4	4,8	10	-/24	2,3	15	35
03099-10410161	03099-10510161	10	M16x1,5	16	60,4	40	32	14,4	4,8	10	-/24	2,8	15	35
03099-1040820	03099-1050820	8	M20	20	70	50	35	18	6	12	-/30	2,3	20	60
03099-1041020	03099-1051020	10	M20	20	70	50	35	18	6	12	-/30	2,8	20	60
03099-1041220	03099-1051220	12	M20	20	70	50	35	18	6	12	-/30	3	20	60
03099-10408201	03099-10508201	8	M20x1,5	20	70	50	35	18	6	12	-/30	2,3	20	60
03099-10410201	03099-10510201	10	M20x1,5	20	70	50	35	18	6	12	-/30	2,8	20	60
03099-10412201	03099-10512201	12	M20x1,5	20	70	50	35	18	6	12	-/30	3	20	60

Mounting brackets

steel

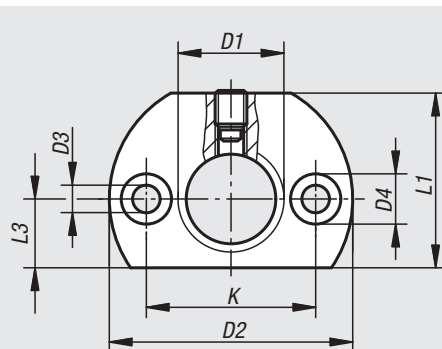


Material:
Steel.

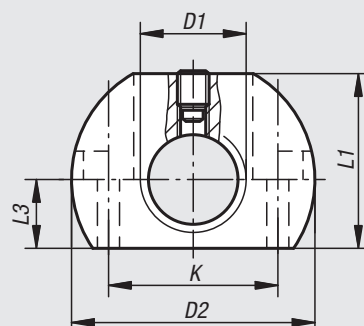
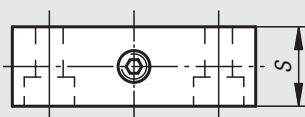
Version:
Black oxidised.

Sample order:
nlm 03099-116

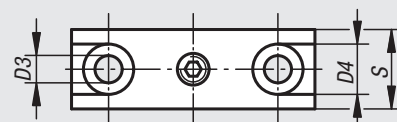
Note:
These mounting brackets are assembly aids for cam-action indexing plungers and extend their application field. They can also be used with other indexing plungers or other elements that have a suitable thread. Fastened using cap screws.



Form A
fastening holes parallel
to indexing plunger



Form B
fastening holes perpendicular
to indexing plunger



Order No.	Form	D1	D2	D3	D4	K	L1	L3	S
03099-112	A	M12	36	5,5	10	24	25	10	12
03099-1121	A	M12x1,5	36	5,5	10	24	25	10	12
03099-116	A	M16	46	5,5	10	32	33	13	15
03099-1161	A	M16x1,5	46	5,5	10	32	33	13	15
03099-120	A	M20	46	5,5	10	32	33	13	15
03099-1201	A	M20x1,5	46	5,5	10	32	33	13	15
03099-212	B	M12	36	5,5	10	24	25	10	12
03099-2121	B	M12x1,5	36	5,5	10	24	25	10	12
03099-216	B	M16	46	5,5	10	32	33	13	15
03099-2161	B	M16x1,5	46	5,5	10	32	33	13	15
03099-220	B	M20	46	5,5	10	32	33	13	15
03099-2201	B	M20x1,5	46	5,5	10	32	33	13	15

Mounting brackets

aluminium

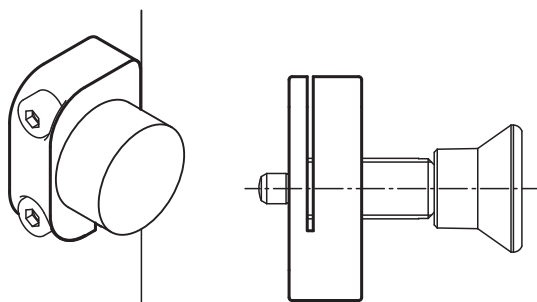
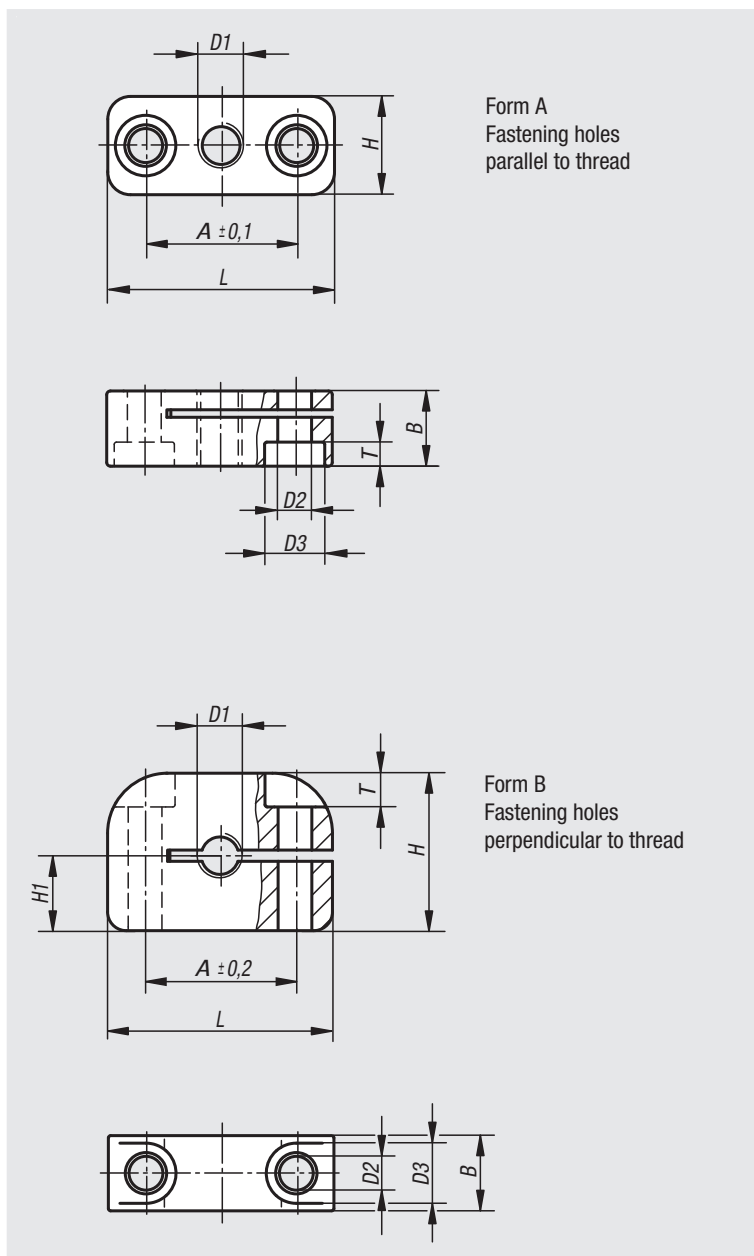


Material:
Aluminium 3.2163.

Version:
black.

Sample order:
nlm 03099-308

Note:
These mounting brackets are an assembly aid for cam-action and other indexing plungers and expand the application field. They can also be used with other elements that have a suitable thread. Fastened using DIN 912 / ISO 4762 cap screws.



Mounting brackets

aluminium

Order No.	Form	D1	D2	D3	A	B	H	H1	L	T
03099-306	A	M6	4,5	8	20	10	13	-	30	3,2
03099-3061	A	M6x0,75	4,5	8	20	10	13	-	30	3,2
03099-308	A	M8	4,5	8	20	10	13	-	30	3,2
03099-3081	A	M8x1	4,5	8	20	10	13	-	30	3,2
03099-310	A	M10	5,5	10	24	12	18	-	37	3,9
03099-3101	A	M10x1	5,5	10	24	12	18	-	37	3,9
03099-312	A	M12	5,5	10	24	12	18	-	37	3,9
03099-3121	A	M12x1,5	5,5	10	24	12	18	-	37	3,9
03099-316	A	M16	5,5	10	32	15	25	-	46	3,9
03099-3161	A	M16x1,5	5,5	10	32	15	25	-	46	3,9
03099-320	A	M20	5,5	10	32	15	25	-	46	3,9
03099-3201	A	M20x1,5	5,5	10	32	15	25	-	46	3,9
03099-406	B	M6	4,5	8	20	10	21	10	30	4,5
03099-4061	B	M6x0,75	4,5	8	20	10	21	10	30	4,5
03099-408	B	M8	4,5	8	20	10	21	10	30	4,5
03099-4081	B	M8x1	4,5	8	20	10	21	10	30	4,5
03099-410	B	M10	5,5	10	24	12	26	13	36	5,5
03099-4101	B	M10x1	5,5	10	24	12	26	13	36	5,5
03099-412	B	M12	5,5	10	24	12	26	13	36	5,5
03099-4121	B	M12x1,5	5,5	10	24	12	26	13	36	5,5
03099-416	B	M16	5,5	10	32	15	29	17	46	5,5
03099-4161	B	M16x1,5	5,5	10	32	15	29	17	46	5,5
03099-420	B	M20	5,5	10	32	15	29	17	46	5,5
03099-4201	B	M20x1,5	5,5	10	32	15	29	17	46	5,5

Cam-action indexing plungers



Material:

Handle 1.0503.
Pin steel grade 5.8.
Sleeve 1.0403 weldable.

Version:

Black oxidised.
Pin hardened and ground.

Sample order:

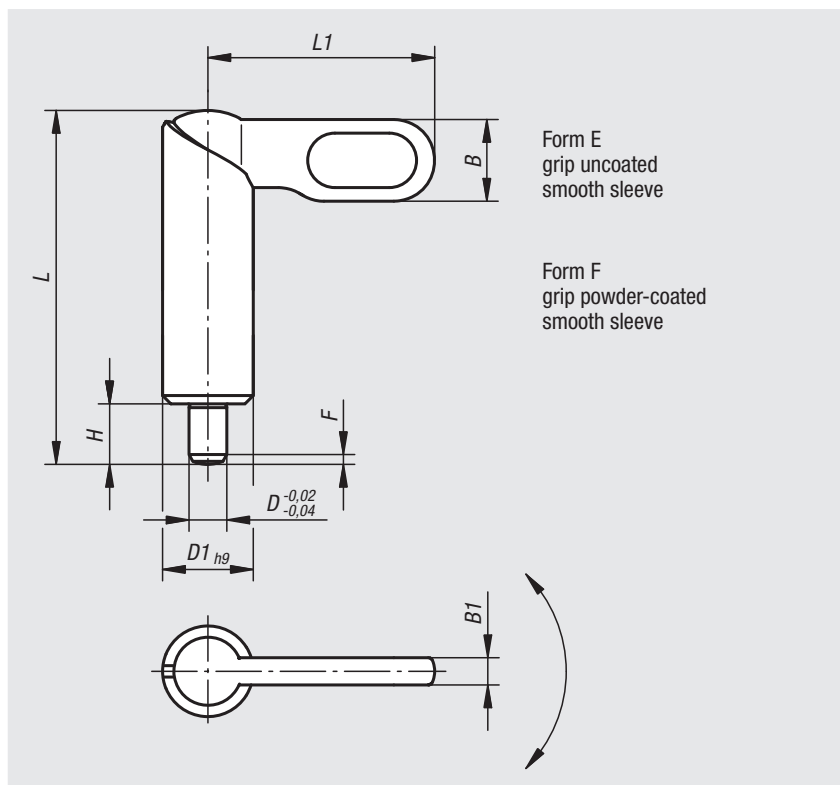
nIm 03099-091220

Note:

Cam-action indexing plungers are used when the indexing pin should not project all the time. Turning the handle through 180° retracts the pin.

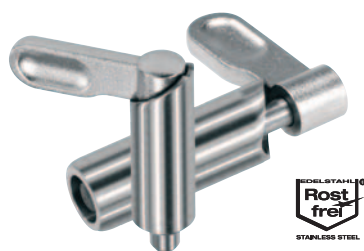
A notch ensures that the handle remains in this position.

To weld the plungers we recommend inert gas shielded welding with TIG welding equipment.



Order No. Form E	Order No. Form F	D	D1	L	L1	B	B1	H	Fx30°	Spring force initial pressure F1 approx. N	Spring force final pressure F2 approx. N
03099-080410	03099-090410	4	10	38	25	9	3	6	1	8	14
03099-080510	03099-090510	5	10	38	25	9	3	6	1,3	8	14
03099-080610	03099-090610	6	10	38	25	9	3	6	1,8	8	14
03099-080512	03099-090512	5	12	46,8	30	10,8	3,6	8	1,3	8	15
03099-080612	03099-090612	6	12	46,8	30	10,8	3,6	8	1,8	8	15
03099-080812	03099-090812	8	12	46,8	30	10,8	3,6	8	2,3	8	15
03099-080616	03099-090616	6	16	60,4	40	14,4	4,8	10	1,8	15	35
03099-080816	03099-090816	8	16	60,4	40	14,4	4,8	10	2,3	15	35
03099-081016	03099-091016	10	16	60,4	40	14,4	4,8	10	2,8	15	35
03099-080820	03099-090820	8	20	70	50	18	6	12	2,3	20	60
03099-081020	03099-091020	10	20	70	50	18	6	12	2,8	20	60
03099-081220	03099-091220	12	20	70	50	18	6	12	3	20	60

Cam-action indexing plungers stainless steel

**Material:**

Handle stainless steel 1.4308.
Indexing pin stainless steel 1.4305.
Sleeve weldable stainless steel 1.4301.

Version:

Bright.
Indexing pin ground, not hardened.

Sample order:

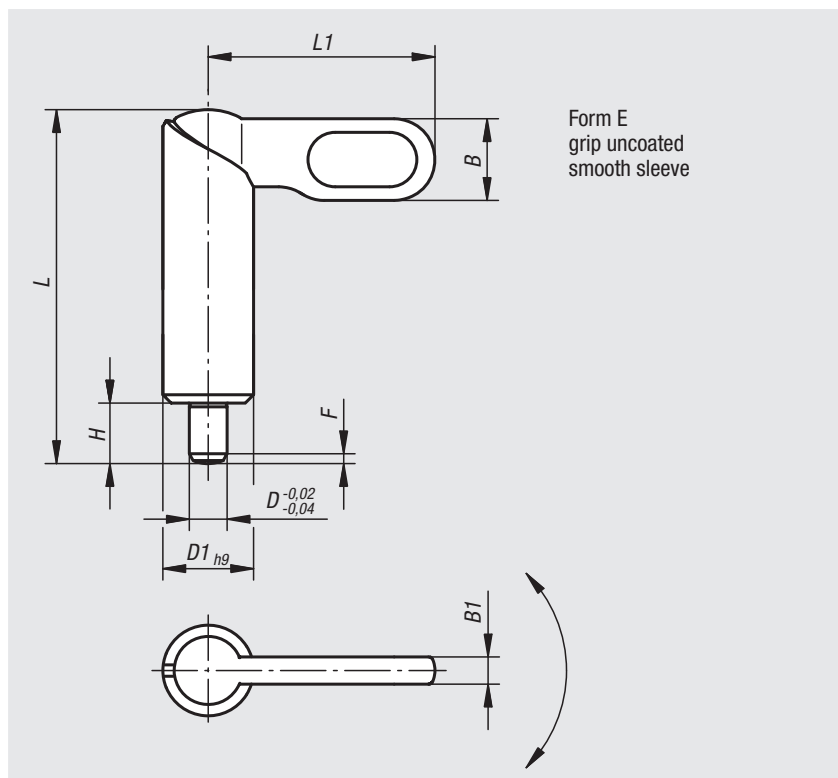
nIm 03099-1081220

Note:

Cam-action indexing plungers are used when the indexing pin should not project all the time. Turning the handle through 180° retracts the pin.

A notch ensures that the handle remains in this position.

To weld the plungers we recommend inert gas shielded welding with TIG welding equipment.



Order No.	Form	D	D1	L	L1	B	B1	H	Fx30°	Spring force initial pressure F1 approx. N	Spring force final pressure F2 approx. N
03099-1080410	E	4	10	38	25	9	3	6	1	8	14
03099-1080510	E	5	10	38	25	9	3	6	1,3	8	14
03099-1080610	E	6	10	38	25	9	3	6	1,8	8	14
03099-1080512	E	5	12	46,8	30	10,8	3,6	8	1,3	8	15
03099-1080612	E	6	12	46,8	30	10,8	3,6	8	1,8	8	15
03099-1080812	E	8	12	46,8	30	10,8	3,6	8	2,3	8	15
03099-1080616	E	6	16	60,4	40	14,4	4,8	10	1,8	15	35
03099-1080816	E	8	16	60,4	40	14,4	4,8	10	2,3	15	35
03099-1081016	E	10	16	60,4	40	14,4	4,8	10	2,8	15	35
03099-1080820	E	8	20	70	50	18	6	12	2,3	20	60
03099-1081020	E	10	20	70	50	18	6	12	2,8	20	60
03099-1081220	E	12	20	70	50	18	6	12	3	20	60