

Cam action indexing plunger

with stop



Material:

Steel grade 5.8.

Version:

Black oxidised.

Pin hardened and ground.

Sample order:

nIm 03099-20-1040616

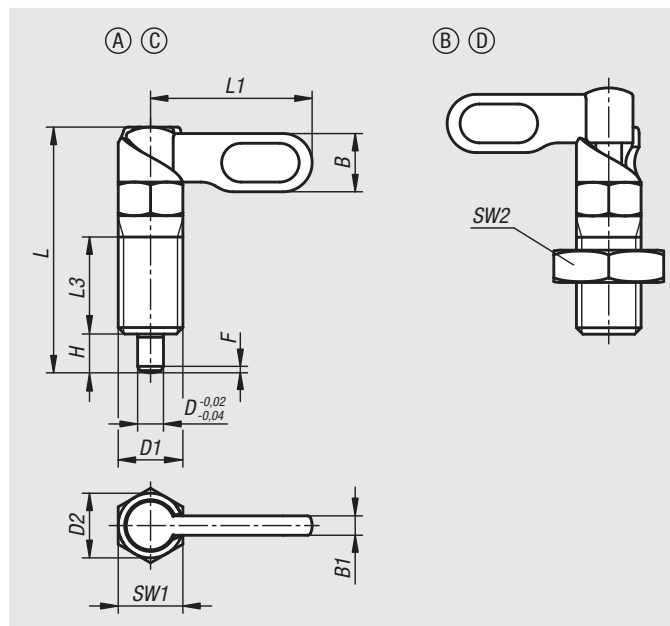
Note:

Cam-action indexing plungers are used when the indexing pin should not project all the time. Turning the handle through 180° retracts the pin.

A notch ensures that the handle remains in this position.

A stop prevents the handle being rotated through more than 180° ensuring that the pin remains retracted.

Selecting which side the stop is on defines the rotation direction of the plunger.



Drawing reference:

Form A: grip uncoated without nut

Form C: grip powder-coated without nut

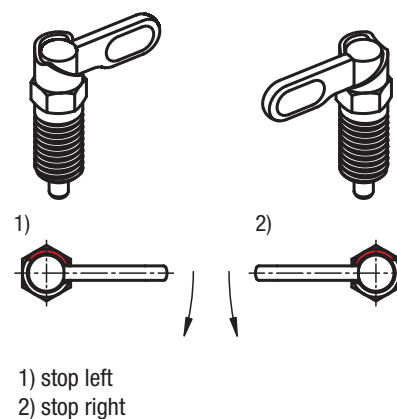
Form B: grip uncoated with nut

Form D: grip powder-coated with nut

Order No. Form A	Order No. Form C	Version 2	D	D1	D2	L	L1	L3	B	B1	H	SW1	Fx30°	Spring force initial pressure F1 approx. N	Spring force final pressure F2 approx. N
03099-20-1040410	03099-20-1060410	left	4	M10	10	38	25	15	9	3	6	10	1	8	14
03099-20-1040510	03099-20-1060510	left	5	M10	10	38	25	15	9	3	6	10	1,3	8	14
03099-20-1040610	03099-20-1060610	left	6	M10	10	38	25	15	9	3	6	10	1,8	8	14
03099-20-1040512	03099-20-1060512	left	5	M12	12	47,8	30	19	10,8	3,6	8	12	1,3	8	15
03099-20-1040612	03099-20-1060612	left	6	M12	12	47,8	30	19	10,8	3,6	8	12	1,8	8	15
03099-20-1040812	03099-20-1060812	left	8	M12	12	47,8	30	19	10,8	3,6	8	12	2,3	8	15
03099-20-1040616	03099-20-1060616	left	6	M16	16	60,4	40	26	14,4	4,8	10	16	1,8	15	35
03099-20-1040816	03099-20-1060816	left	8	M16	16	60,4	40	26	14,4	4,8	10	16	2,3	15	35
03099-20-1041016	03099-20-1061016	left	10	M16	16	60,4	40	26	14,4	4,8	10	16	2,8	15	35
03099-20-10408201	03099-20-10608201	left	8	M20x1,5	20	70	50	30	18	6	12	20	2,3	20	60
03099-20-10410201	03099-20-10610201	left	10	M20x1,5	20	70	50	30	18	6	12	20	2,8	20	60
03099-20-10412201	03099-20-10612201	left	12	M20x1,5	20	70	50	30	18	6	12	20	3	20	60
03099-20-2040410	03099-20-2060410	right	4	M10	10	38	25	15	9	3	6	10	1	8	14
03099-20-2040510	03099-20-2060510	right	5	M10	10	38	25	15	9	3	6	10	1,3	8	14
03099-20-2040610	03099-20-2060610	right	6	M10	10	38	25	15	9	3	6	10	1,8	8	14
03099-20-2040512	03099-20-2060512	right	5	M12	12	47,8	30	19	10,8	3,6	8	12	1,3	8	15
03099-20-2040612	03099-20-2060612	right	6	M12	12	47,8	30	19	10,8	3,6	8	12	1,8	8	15
03099-20-2040812	03099-20-2060812	right	8	M12	12	47,8	30	19	10,8	3,6	8	12	2,3	8	15
03099-20-2040616	03099-20-2060616	right	6	M16	16	60,4	40	26	14,4	4,8	10	16	1,8	15	35
03099-20-2040816	03099-20-2060816	right	8	M16	16	60,4	40	26	14,4	4,8	10	16	2,3	15	35
03099-20-2041016	03099-20-2061016	right	10	M16	16	60,4	40	26	14,4	4,8	10	16	2,8	15	35
03099-20-20408201	03099-20-20608201	right	8	M20x1,5	20	70	50	30	18	6	12	20	2,3	20	60
03099-20-20410201	03099-20-20610201	right	10	M20x1,5	20	70	50	30	18	6	12	20	2,8	20	60
03099-20-20412201	03099-20-20612201	right	12	M20x1,5	20	70	50	30	18	6	12	20	3	20	60

Cam action indexing plunger

with stop



Order No. Form B	Order No. Form D	Version 2	D	D1	D2	L	L1	L3	B	B1	H	SW1	SW2	Fx30°	Spring force initial pressure F1 approx. N	Spring force final pressure F2 approx. N
03099-20-1050410	03099-20-1070410	left	4	M10	10	38	25	15	9	3	6	10	17	1	8	14
03099-20-1050510	03099-20-1070510	left	5	M10	10	38	25	15	9	3	6	10	17	1,3	8	14
03099-20-1050610	03099-20-1070610	left	6	M10	10	38	25	15	9	3	6	10	17	1,8	8	14
03099-20-1050512	03099-20-1070512	left	5	M12	12	47,8	30	19	10,8	3,6	8	12	19	1,3	8	15
03099-20-1050612	03099-20-1070612	left	6	M12	12	47,8	30	19	10,8	3,6	8	12	19	1,8	8	15
03099-20-1050812	03099-20-1070812	left	8	M12	12	47,8	30	19	10,8	3,6	8	12	19	2,3	8	15
03099-20-1050616	03099-20-1070616	left	6	M16	16	60,4	40	26	14,4	4,8	10	16	24	1,8	15	35
03099-20-1050816	03099-20-1070816	left	8	M16	16	60,4	40	26	14,4	4,8	10	16	24	2,3	15	35
03099-20-1051016	03099-20-1071016	left	10	M16	16	60,4	40	26	14,4	4,8	10	16	24	2,8	15	35
03099-20-10508201	03099-20-10708201	left	8	M20x1,5	20	70	50	30	18	6	12	20	30	2,3	20	60
03099-20-10510201	03099-20-10710201	left	10	M20x1,5	20	70	50	30	18	6	12	20	30	2,8	20	60
03099-20-10512201	03099-20-10712201	left	12	M20x1,5	20	70	50	30	18	6	12	20	30	3	20	60
03099-20-2050410	03099-20-2070410	right	4	M10	10	38	25	15	9	3	6	10	17	1	8	14
03099-20-2050510	03099-20-2070510	right	5	M10	10	38	25	15	9	3	6	10	17	1,3	8	14
03099-20-2050610	03099-20-2070610	right	6	M10	10	38	25	15	9	3	6	10	17	1,8	8	14
03099-20-2050512	03099-20-2070512	right	5	M12	12	47,8	30	19	10,8	3,6	8	12	19	1,3	8	15
03099-20-2050612	03099-20-2070612	right	6	M12	12	47,8	30	19	10,8	3,6	8	12	19	1,8	8	15
03099-20-2050812	03099-20-2070812	right	8	M12	12	47,8	30	19	10,8	3,6	8	12	19	2,3	8	15
03099-20-2050616	03099-20-2070616	right	6	M16	16	60,4	40	26	14,4	4,8	10	16	24	1,8	15	35
03099-20-2050816	03099-20-2070816	right	8	M16	16	60,4	40	26	14,4	4,8	10	16	24	2,3	15	35
03099-20-2051016	03099-20-2071016	right	10	M16	16	60,4	40	26	14,4	4,8	10	16	24	2,8	15	35
03099-20-20508201	03099-20-20708201	right	8	M20x1,5	20	70	50	30	18	6	12	20	30	2,3	20	60
03099-20-20510201	03099-20-20710201	right	10	M20x1,5	20	70	50	30	18	6	12	20	30	2,8	20	60
03099-20-20512201	03099-20-20712201	right	12	M20x1,5	20	70	50	30	18	6	12	20	30	3	20	60