

# Spring plungers

smooth version



## Material:

Sleeve and spring stainless steel.  
Pin stainless steel or POM.

## Version:

Pins, white POM, temperature-resistant to +50°C.

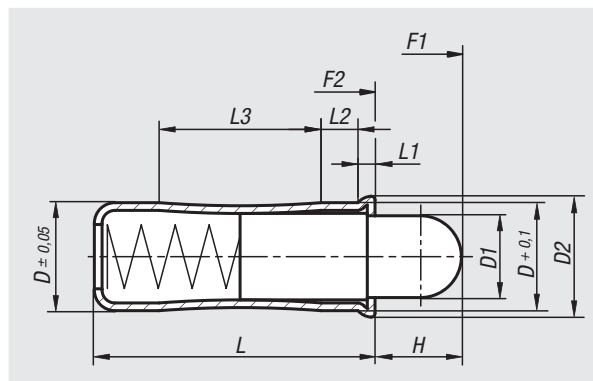
## Sample order:

nlm 03077-08

## Note:

Smooth version to press-in.

A<sup>H7</sup> tolerance is recommended for the receiving hole with diameter D.



Order No.	Component material	D	D1	D2	L	L1	L2	L3	H	Spring force initial pressure F1 approx. N	Spring force final pressure F2 approx. N
03077-04	stainless steel	4	2,8	4,6	10,7	0,9	1,8	5,6	2,7	3	8,2
03077-05	stainless steel	5	3,8	5,6	12	0,9	2,1	6	4	3,3	9
03077-06	stainless steel	6	4,8	6,5	15	1	2,3	8,2	5,5	6,1	12
03077-08	stainless steel	8	6,2	8,5	18	1,1	2,9	9,5	6,5	10,7	17
03077-10	stainless steel	10	8	11	26	1,5	4,2	14,3	8	16,2	29
03077-204	POM	4	2,8	4,6	10,7	0,9	1,8	5,6	2,7	3	8,2
03077-205	POM	5	3,8	5,6	12	0,9	2,1	6	4	3,3	9
03077-206	POM	6	4,8	6,5	15	1	2,3	8,2	5,5	6,1	12
03077-208	POM	8	6,2	8,5	18	1,1	2,9	9,5	6,5	10,7	17
03077-210	POM	10	8	11	26	1,5	4,2	14,3	8	16,2	29