

Spring plungers

smooth version, self-clamping, plastic



Material:

Sleeve thermoplastic.
Spring stainless steel.
Ball stainless steel or POM.

Version:

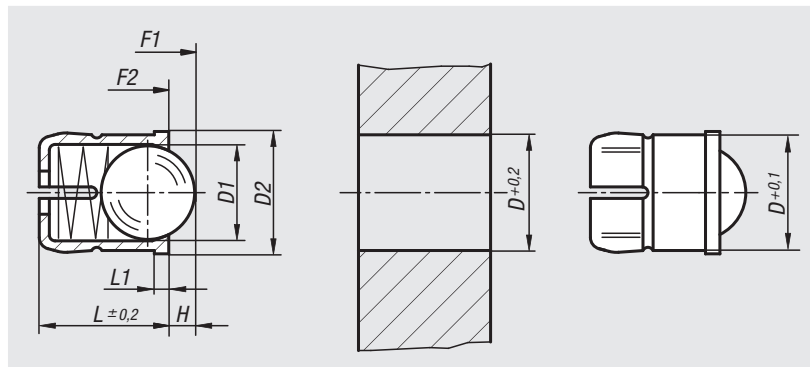
Sleeve black.
Ball hardened, bright.

Sample order:

nIm 03076-410

Note:

The self-locking function of the spring plunger enables simple assembly and secure overhead installation.



Order No.	Component material	D	D1	D2	L	L1	H	Spring force initial pressure F1 approx. N	Spring force final pressure F2 approx. N
03076-04	stainless steel	4	3	4,6	5	1	0,8	3	6,5
03076-05	stainless steel	5	4	5,6	6	1	1	6	9,4
03076-06	stainless steel	6	5	6,5	7	1	1,6	6,2	12,6
03076-08	stainless steel	8	6,5	8,5	9	1	1,9	10	20,4
03076-10	stainless steel	10	8	11	13,5	1,5	2,4	11,9	22,3
03076-204	POM	4	3	4,6	5	1	0,8	3	6,5
03076-205	POM	5	4	5,6	6	1	1	6	9,4
03076-206	POM	6	5	6,5	7	1	1,6	6,2	12,6
03076-208	POM	8	6,5	8,5	9	1	1,9	10	20,4
03076-210	POM	10	8	11	13,5	1,5	2,4	11,9	22,3