

Spring plungers

smooth version, plastic



Material:

Sleeve thermoplastic.

Spring stainless steel.

Ball stainless steel or POM.

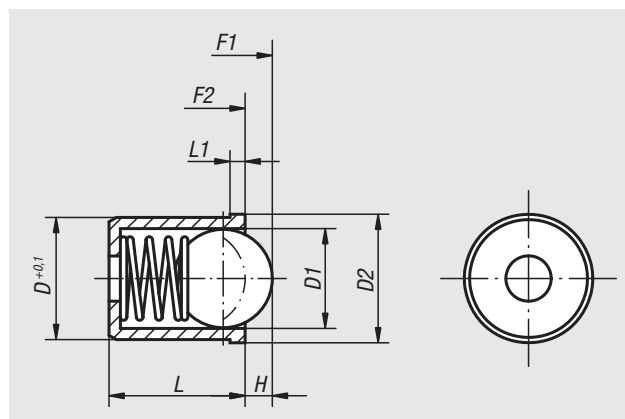
Version:

Sleeve black.

Ball hardened, bright.

Sample order:

nIm 03071-05



Order No.	Component material	D	D1	D2	H	L	L1	Spring force initial pressure F1 approx. N	Spring force final pressure F2 approx. N
03071-04	stainless steel	4	3	4,6	0,7	5	1	3	7
03071-05	stainless steel	5	4	5,6	1	6	1	4	7
03071-06	stainless steel	6	5	6,5	1,5	7	1	6	12
03071-08	stainless steel	8	6,5	8,5	1,8	9	1	6	12
03071-10	stainless steel	10	8	12	2,7	13,5	2,5	10	20
03071-12	stainless steel	12	10	14	3,5	16	2,5	15	25
03071-204	POM	4	3	4,6	0,7	5	1	3	7
03071-205	POM	5	4	5,6	1	6	1	4	7
03071-206	POM	6	5	6,5	1,5	7	1	6	12
03071-208	POM	8	6,5	8,5	1,8	9	1	6	12
03071-210	POM	10	8	12	2,7	13,5	2,5	10	20
03071-212	POM	12	10	14	3,5	16	2,5	15	25