

# Spring plungers

smooth version, stainless steel



## Material:

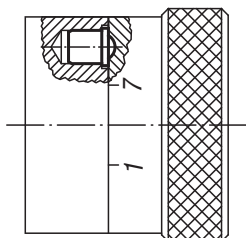
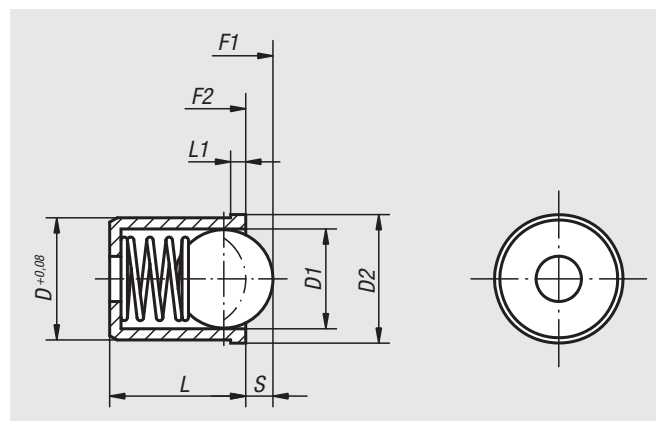
Sleeve and spring stainless steel.  
Ball stainless steel or POM.

## Version:

Sleeve bright.  
Steel ball hardened and bright.

## Sample order:

nIm 03070-05



Order No.	Component material	D	D1	D2	L	L1	Travel S	Spring force initial pressure F1 approx. N	Spring force final pressure F2 approx. N
03070-02	stainless steel	2	1,5	2,5	3	0,6	0,4	1,2	2,5
03070-03	stainless steel	3	2,5	3,5	4	0,8	0,65	1,7	3,4
03070-04	stainless steel	4	3	4,6	5	1	0,8	3	7
03070-05	stainless steel	5	4	5,6	6	1	1	4	7
03070-06	stainless steel	6	5	6,5	7	1	1,5	6	12
03070-08	stainless steel	8	6,5	8,5	9	1	1,8	6	12
03070-10	stainless steel	10	8	12	13,5	2,5	2,7	10	20
03070-12	stainless steel	12	10	14	16	2,5	3,5	15	25
03070-304	POM	4	3	4,6	5	1	0,6	3	7
03070-305	POM	5	4	5,6	6	1	0,8	4	7
03070-306	POM	6	5	6,5	7	1	1,3	6	12
03070-308	POM	8	6,5	8,5	9	1	1,6	6	12
03070-310	POM	10	8	12	13,5	2,5	2,6	10	20
03070-312	POM	12	10	14	16	2,5	3,3	15	25